

## DISPOSICIONS GENERALS

### DEPARTAMENT D'EMPRESA I TREBALL

#### **DECRET 192/2023, de 7 de novembre, de la seguretat industrial dels establiments, les instal·lacions i els productes.**

Índex de continguts

Preàmbul

Títol I. Disposicions generals

Article 1. Objecte

Article 2. Definicions

Títol II. Consell Assessor de la Seguretat Industrial

Article 3. Creació del Consell Assessor de la Seguretat Industrial

Article 4. Composició

Article 5. Funcions

Article 6. Normes de funcionament

Títol III. Regulació de les instal·lacions tècniques de seguretat industrial

Capítol 1. Disposicions comunes

Secció primera. Inscripció en el Registre de les instal·lacions tècniques de seguretat industrial de Catalunya (RITSIC)

Article 7. Procediment administratiu per a la inscripció de les instal·lacions tècniques de seguretat industrial en el RITSIC

Article 8. Situacions administratives objecte de declaració responsable i tràmits

Article 9. Instal·lacions en ús no inscrites en el RITSIC

Article 10. Baixa d'ofici de la inscripció en el RITSIC

Secció segona. Documentació

Article 11. Obligacions de les persones titulars

Article 12. Obligacions dels tècnics competents en els quals recaigui l'autoria de projectes o la direcció de l'execució de les obres o les instal·lacions

Article 13. Obligacions de les empreses que intervenen en la instal·lació, el manteniment, la reparació i l'operació d'instal·lacions

Article 14. Disponibilitat de la documentació

Article 15. Models de documents

Secció tercera. Exempcions de la norma i les proves substitutòries

Article 16. Procediment administratiu per a l'autorització d'exempcions de la norma

Article 17. Procediment administratiu per a l'autorització de proves substitutòries

Article 18. Resolució dels procediments

Secció quarta. Inspeccions reglamentàries

Article 19. Disposicions generals

Article 20. Tipologia i imputació dels defectes

Article 21. Resultat de la inspecció

Article 22. Inspecció amb certificat negatiu

Article 23. Inspecció amb certificat condicionat

Article 24. Constatació de la correcció dels defectes per l'organisme de control

Article 25. Inspeccions conjuntes d'establiments

Capítol 2. Disposicions específiques

Article 26. Regulació per àmbit reglamentari

Títol IV. Agents de la seguretat industrial

Capítol 1. Disposicions comunes

Secció primera. Inscripció en el Registre d'agents de la seguretat industrial de Catalunya (RASIC)

Article 27. Procediment administratiu per a la inscripció dels agents de la seguretat industrial de Catalunya

Article 28. Situacions administratives objecte de declaració responsable o autorització

Article 29. Baixa d'ofici de la inscripció en el RASIC 23

Secció segona. Procediment d'autorització administrativa i contingències en cas de règim d'autorització

Article 30. Procediment d'autorització

Article 31. Suspensió de l'autorització

Article 32. Retirada de l'autorització

Secció tercera. Obligacions

Article 33. Obligacions generals

Article 34. Obligació de comunicació prèvia de les actuacions tècniques

Article 35. Obligacions econòmiques

Secció quarta. Competència professional i certificacions

Article 36. Competència professional

Article 37. Certificacions professionals

Capítol 2. Disposicions específiques

Secció primera. Organismes de control

Article 38. Inspeccions voluntàries, recepció de declaracions responsables i modificació de les dades registrals

Article 39. Comunicació dels resultats de les inspeccions periòdiques

Article 40. Verificacions d'instal·lacions

Article 41. Etiquetes de realització de les inspeccions periòdiques

CVE-DOGC-A-23311086-2023

Secció segona. Empreses d'instal·lació, manteniment, reparació i operació d'instal·lacions i productes industrials

Article 42. Requisits per exercir l'activitat

Article 43. Funcions i obligacions

Article 44. Empreses autoinstal·ladores i automantenidores

Secció tercera. Entitats docents per a l'obtenció de competència professional en matèria de seguretat industrial

Article 45. Requisits per a l'exercici de l'activitat

Article 46. Funcions i obligacions

Article 47. Comunicació dels cursos de formació

Article 48. Acreditació de la superació i l'aprofitament dels cursos

Secció quarta. Organismes d'avaluació de la conformitat de productes

Article 49. Requisits per a l'exercici de l'activitat

Article 50. Funcions i obligacions

Secció cinquena. Tallers de reparació de vehicles automòbils i dels seus equips i components

Article 51. Requisits per a l'exercici de l'activitat

Article 52. Funcions i obligacions

Secció sisena. Centres tècnics de tacògrafs

Article 53. Requisits per a l'exercici de l'activitat

Article 54. Funcions i obligacions

Secció setena. Entitats i tallers de dispositius de limitació de velocitat de vehicles

Article 55. Requisits per a l'exercici de l'activitat

Article 56. Funcions i obligacions

Secció vuitena. Organismes de control metrològic

Article 57. Requisits per a l'exercici de l'activitat

Article 58. Funcions i obligacions

Secció novena. Organismes de verificació metrològica

Article 59. Requisits per a l'exercici de l'activitat

Article 60. Funcions i obligacions

Secció desena. Persones fabricants, importadores, comercialitzadores, arrendadores i reparadores d'equips de mesura

Article 61. Requisits per exercir l'activitat

Article 62. Funcions i obligacions

Secció onzena. Laboratoris de contrastació d'objectes fabricats amb metalls preciosos

Article 63. Requisits per a l'exercici de l'activitat

Article 64. Funcions i obligacions

Secció dotzena. Persones portadores i fabricants d'objectes amb metalls preciosos

Article 65. Requisits per a l'exercici de l'activitat

Article 66. Obligacions

Secció tretzena. Empreses subministradores d'aigua, gas i electricitat

Article 67. Requisits per a l'exercici de l'activitat

Article 68. Inscripció en el RASIC

Secció catorzena. Agents relacionats amb la seguretat minera

Article 69. Inscripció en el RASIC

Títol V. Regulació de la vigilància del mercat en l'àmbit de la seguretat industrial

Article 70. Disposicions generals

Article 71. Actuacions de vigilància del mercat en matèria de seguretat industrial

Article 72. Procediment administratiu de vigilància del mercat de seguretat industrial

Títol VI. Control i supervisió de la seguretat industrial

Article 73. Pla estratègic de la seguretat industrial

Article 74. Pla general d'inspecció

Article 75. Pla de verificació de les instal·lacions tècniques de seguretat industrial

Article 76. Pla de supervisió dels agents de la seguretat industrial

Article 77. Pla de verificació dels productes i els equips de mesura

Article 78. Pla de vigilància del mercat de seguretat industrial

Article 79. Comunicació dels incidents i els accidents en matèria de seguretat industrial

Article 80. Inspeccions a requeriment de l'Administració

Article 81. Règim sancionador

Títol VII. Tramitació digital i caràcter públic de determinades dades registrals

Article 82. Tramitació digital

Article 83. Caràcter públic de determinades dades registrals

Disposicions addicionals

Primera. Modificació de les referències a EIC en la normativa

Segona. Vigència de les habilitacions professionals

Tercera. Pèrdua de vigència de les autoritzacions de les entitats docents

Quarta. Accés telemàtic al sistema d'informació de l'activitat de les empreses de distribució de gas i electricitat

Cinquena. Obligacions d'informació de les empreses de distribució i punts de servei d'energia elèctrica i de gas

Sisena. Suficiència del certificat de competència professional de l'entitat docent en matèria de protecció contra incendis

Setena. Inspeccions periòdiques dels productes

Vuitena. Comunicació de les verificacions dels aparells de mesura

Novena. Procediment de verificació per reclamació de comptadors d'energia elèctrica, gas i aigua de Catalunya

Desena. Procediment per a la interrupció del subministrament a instal·lacions receptores individuals de combustibles gasosos per canalització, que no realitzin la inspecció periòdica a termini

CVE-DOGC-A-23311086-2023

Onzena. Habilitació del conseller per l'actualització de les instruccions tècniques addicionals

Dotzena. Tramesa de dades relatives a les inspeccions periòdiques dutes a terme per organismes de control

#### Disposicions transitòries

Primera. Mesures de seguretat addicionals en ascensors en funcionament

Segona. Obligatorietat dels detectors de monòxid de carboni en determinades instal·lacions del RITE en funcionament

Tercera. Obligatorietat de la substitució de determinats elements en instal·lacions d'enllaç anteriors al REBT vigent

Quarta. Obligatorietat de l'elèctrode de posada a terra en les instal·lacions d'enllumenat exterior en funcionament

Cinquena. Etiquetes adhesives de les inspeccions periòdiques en instal·lacions de baixa tensió

Sisena. Obligatorietat del contracte de manteniment en instal·lacions de baixa tensió de classe P

Setena. Adequació de les entitats docents als criteris fixats en l'annex 4 d'aquest Decret

#### Disposicions derogatòries

#### Disposicions finals

Primera. Entrada en vigor

Segona. Inclusió de la cobertura del desmuntatge de la grua torre en la fiança general municipal

Tercera. Obligatorietat de la inspecció prèvia favorable en instal·lacions d'emmagatzematge de productes químics de classe P

Quarta. Obligatorietat de la inspecció de la instal·lació elèctrica en cas de defectes en la inspecció tècnica d'edificis

Annex 1. Instruccions, circulars i notes aclaridores que es deixen sense vigència

Annex 2. Instruccions tècniques addicionals

Instrucció tècnica addicional número 1, "Ascensors"

Instrucció tècnica addicional número 2, "Grues torre"

Instrucció tècnica addicional número 3, "Grues mòbils autopropulsades"

Instrucció tècnica addicional número 4, "Instal·lacions d'emmagatzematge de productes petrolífers per al consum en la instal·lació pròpia"

Instrucció tècnica addicional número 5, "Instal·lacions d'emmagatzematge de productes químics"

Instrucció tècnica addicional número 6, "Instal·lacions de protecció contra incendis"

Instrucció tècnica addicional número 7, "Instal·lacions frigorífiques"

Instrucció tècnica addicional número 8, "Instal·lacions d'equips a pressió"

Apèndix a la instrucció tècnica addicional número 8, "Instal·lacions d'equips a pressió": instal·lacions de recàrrega i d'inspecció de botelles de respiració autònoma

Instrucció tècnica addicional número 9, "Instal·lacions tèrmiques en els edificis"

Instrucció tècnica addicional número 10, "Instal·lacions elèctriques d'alta tensió"

CVE-DOGC-A-23311086-2023

Instrucció tècnica adicional número 11, "Instal·lacions de combustibles gasosos"

Instrucció tècnica adicional número 12, "Instal·lacions de baixa tensió"

Apèndix a la instrucció tècnica adicional número 12, "Instal·lacions de baixa tensió"

Annex 3. Estructura del RASIC

Annex 4. Requisits específics de les entitats docents

Annex 5. Dades mínimes que cal comunicar en cas d'incidents/accidents industrials

## Preàmbul

L'article 139.1 de l'Estatut d'autonomia de Catalunya disposa que correspon a la Generalitat de Catalunya la competència exclusiva en matèria d'indústria, competència que inclou, en tot cas, l'ordenació dels sectors i dels processos industrials a Catalunya, la seguretat de les activitats, instal·lacions, equips, processos i productes industrials i la regulació de les activitats industrials que puguin tenir impacte en la seguretat o la salut de les persones. D'acord amb l'article 110 del mateix Estatut, correspon a la Generalitat de manera íntegra la potestat legislativa, la potestat reglamentària i la funció executiva.

Cal tenir present que, no obstant el que s'acaba de dir, el règim competencial en matèria d'indústria està dividit entre l'Estat i les comunitats autònomes: l'article 149.1.13 de la Constitució espanyola atribueix a l'Estat la competència exclusiva sobre les bases i la coordinació de la planificació general de l'activitat econòmica.

En virtut d'aquest repartiment competencial, es va aprovar la Llei 21/1992, de 16 de juliol, d'indústria, que l'article 1 disposa que té per objecte establir les bases d'ordenació del sector industrial, així com els criteris de coordinació entre les administracions públiques, de conformitat amb els articles 149.1.1 i 149.1.13 de la Constitució. Aquesta llei fou modificada per la Llei 25/2009, de 22 de desembre, de modificació de diverses lleis per adaptar-les a la Llei sobre el lliure accés a les activitats de serveis i el seu exercici, que va adequar la legislació relativa a la seguretat industrial, fet que va afavorir la reducció de càrregues administratives i traves desproporcionades, i, també, va impulsar la simplificació de tràmits. L'article 4 de la Llei estableix el règim general de llibertat d'establiment, i subjecta l'activitat industrial al règim de comunicació o declaració responsable quan ho estableixi la llei per raons d'ordre públic, seguretat i salut pública, seguretat i salut en el treball o protecció del medi ambient, i també quan reglamentàriament així es disposi per al compliment d'obligacions de l'Estat derivades de normativa comunitària o tractats internacionals. La mateixa llei defineix en l'article 12.3 els reglaments tècnics i estableix que poden condicionar el funcionament de les instal·lacions i la utilització dels productes a què s'acrediti el compliment del que disposin les normes reglamentàries, en els termes que aquestes estableixin. Finalment, l'article 12.5 disposa que els reglaments de seguretat industrial d'àmbit estatal són aprovats pel Govern d'Espanya, sense perjudici que les comunitats autònomes amb competència legislativa sobre indústria puguin introduir requisits addicionals sobre les mateixes matèries, en relació amb instal·lacions del seu territori. Per tant, en el règim competencial aplicable a la seguretat industrial, s'ha de tenir en compte la subjecció als reglaments tècnics estatals, que poden ser completats per la Generalitat.

Bona part de les reglamentacions tècniques en matèria de seguretat industrial van ser adaptades mitjançant el Reial decret 560/2010, de 7 de maig, pel qual es modifiquen normes reglamentàries en matèria de seguretat industrial, per adequar-les a la Llei 17/2009, sobre lliure accés a les activitats de servei i el seu exercici, i a la Llei 25/2009. Amb posterioritat, la Llei 20/2013, de garantia de la unitat de mercat, disposa que per establir un règim d'autoritzacions han de concórrer els principis de necessitat i proporcionalitat, que s'han de motivar en la llei que estableix el règim i sempre per raons d'ordre públic, seguretat pública o protecció del medi ambient del lloc concret on es duu a terme l'activitat. Aquests principis estan recollits a Catalunya a la Llei 18/2020, de 28 de desembre, de facilitació de l'activitat econòmica, que disposa que la protecció del medi ambient, la salut, la seguretat de les persones i els béns i la defensa dels consumidors són raons imperioses d'interès general que poden fer necessari un règim d'autorització o que s'hagi de disposar d'informació sobre les activitats que s'exerceixen i, a vegades, que s'hagi de supervisar aquesta activitat. Aquest és el motiu pel qual els règims d'autorització que estableix aquest Decret es limiten als que estableixen les reglamentacions tècniques corresponents i la normativa corresponent amb rang de llei aplicable.

La Llei 9/2014, de 31 de juliol, de la seguretat industrial dels establiments, les instal·lacions i els productes, estableix una regulació íntegra del règim jurídic aplicable a la seguretat industrial dels establiments en què es poden produir accidents greus, les instal·lacions i els productes que poden provocar danys o perjudicis a les persones, els béns o el medi ambient a conseqüència d'un accident, incloent-hi el règim jurídic dels

CVE-DOGC-A-23311086-2023

organismes de control. La Llei fixa les característiques essencials del model de gestió de la seguretat industrial a Catalunya, els requisits i les obligacions aplicables als agents de la seguretat industrial, així com les funcions de control de l'Administració, que inclouen la potestat inspectora i sancionadora. Ara bé, deixa per a un futur decret el desplegament i la concreció d'aquestes condicions generals per permetre la completa operativitat del model.

Així doncs, aquest Decret regula la relació dels agents de la seguretat industrial amb l'Administració competent en matèria de seguretat industrial, el Registre d'instal·lacions tècniques de seguretat industrial (RITSIC), el Registre d'agents de la seguretat industrial (RASIC) i el model de gestió dels sistemes per part de l'Administració.

El Decret s'estructura en 7 títols, 12 disposicions addicionals, 7 disposicions transitòries, 2 disposicions derogatòries, 4 disposicions finals i 5 annexos.

El títol primer determina l'objecte d'aquest Decret i defineix els conceptes complementaris als inclosos en la llei als quals es refereix el Decret. El títol segon se centra en el Consell Assessor de la Seguretat Industrial, creat pel Decret com l'òrgan d'orientació i consulta de l'Administració catalana competent en aquesta matèria de seguretat industrial. El títol tercer se centra en la regulació de les instal·lacions tècniques de seguretat industrial, mentre que el títol quart es dedica als agents de la seguretat industrial. Els títols cinquè i sisè contenen les regulacions de la vigilància del mercat en l'àmbit de la seguretat industrial i el control i la supervisió de la seguretat industrial, respectivament. Finalment, el títol setè fa menció de la tramitació telemàtica dels expedients en el marc de la Llei 18/2020.

Les disposicions addicionals estableixen la modificació de les referències a EIC en la normativa (primera), la vigència de les habilitacions professionals (segona), la pèrdua de vigència de les autoritzacions de les entitats docents (tercera), l'accés telemàtic al sistema d'informació de les empreses de distribució de gas i electricitat (quarta), les obligacions d'informació de les empreses de distribució de gas i punts de servei d'energia elèctrica i de gas (cinquena) i la suficiència del certificat de competència professional de l'entitat docent en matèria de protecció contra incendis (sisena). També fixen els criteris per a les inspeccions periòdiques dels productes (setena), la comunicació de les verificacions dels aparells de mesura (vuitena), el procediment de verificació per reclamació de comptadors d'energia elèctrica, gas i aigua de Catalunya (novena), el procediment per a la interrupció del subministrament a instal·lacions receptores individuals de combustibles gasosos per canalització, que no realitzin la inspecció periòdica a termini (desena), el procediment de tramitació de les instruccions tècniques (onzena) i el procediment per a la tramesa de dades relatives a les inspeccions periòdiques dutes a terme per organismes de control (dotzena).

Les disposicions transitòries estipulen les mesures de seguretat addicionals en ascensors en funcionament (primera), l'obligatorietat dels detectors de monòxid de carboni en determinades instal·lacions del reglament d'instal·lacions tèrmiques en edificis en funcionament (segona), l'obligatorietat de la substitució de determinats elements en instal·lacions d'enllaç anteriors al reglament electrònic de baixa tensió vigent (tercera), l'obligatorietat de l'elèctrode de posada a terra en les instal·lacions d'enllumenat exterior en funcionament (quarta), l'obligatorietat de les etiquetes adhesives de les inspeccions periòdiques en instal·lacions de baixa tensió (cinquena), l'obligatorietat del contracte de manteniment en instal·lacions de baixa tensió de classe P (sisena) i el procés d'adequació de les entitats docents als criteris que fixa l'annex 4 del decret (setena).

Les disposicions derogatòries deroguen uns decrets i unes ordres en la primera part i deixen sense vigència les instruccions, circulars i notes informatives obsoletes, en la segona part.

Les disposicions finals regulen l'entrada en vigor del decret (primera), la inclusió de la cobertura del desmuntatge de la grua torre en la fiança general municipal (segona), l'obligatorietat de la inspecció prèvia favorable en instal·lacions d'emmagatzematge de productes químics de classe P (tercera) i l'obligatorietat de la inspecció de la instal·lació elèctrica en cas de defectes en la inspecció tècnica d'edificis (quarta).

Pel que fa als annexos, l'annex 1 conté la relació de les instruccions, circulars i notes aclaridores que es deixen sense vigència; l'annex 2, les instruccions tècniques addicionals; l'annex 3, l'estructura del RASIC; l'annex 4, els requisits específics de les entitats docents i, l'annex 5, les dades mínimes que cal comunicar en cas d'incidents o accidents industrials.

Aquest Decret s'ajusta als principis de bona regulació que estableix l'article 129 de la Llei 39/2015, d'1 d'octubre, del procediment administratiu comú de les administracions públiques, així com de millora de qualitat normativa que recull l'article 62 de la Llei 19/2014, de 29 de desembre, de transparència, accés a la informació pública i bon govern. En compliment del principi de transparència, s'ha possibilitat l'accés senzill, universal i actualitzat a la tramitació d'aquesta disposició i als documents que conformen l'expedient a través del Portal de la Transparència. Quant al principi de participació, s'han realitzat tots els tràmits preceptius, entre els quals es poden destacar els de consulta als departaments de la Generalitat de Catalunya, la consulta pública prèvia i la informació pública i audiència als interessats. S'adequa als principis de necessitat i eficàcia, ja que constitueix

CVE-DOGC-A-23311086-2023

l'instrument adequat per donar resposta al desenvolupament previst en la disposició final setena de la Llei 9/2014. Pel que fa al principi de proporcionalitat, la iniciativa conté la regulació imprescindible per atendre la necessitat que s'ha de cobrir. Quant al principi de transparència, des de l'inici de la tramitació s'ha permès accedir a tota la normativa vigent actualitzada i, també, a la documentació duta a terme en el procés d'elaboració d'aquest Decret, per definir clarament els objectius i possibilitar la participació activa de l'aplicació dels diferents reglaments tècnics a la finalitat que estableix aquest Decret. Finalment, d'acord amb el principi de seguretat jurídica, aquest Decret és coherent amb l'ordenament jurídic i els mandats que incorpora s'adeqüen a la legislació vigent.

Així mateix, la Llei 18/2020, de 28 de desembre, estableix el model de relació entre l'empresa, les persones professionals i els autònoms i l'Administració, que es basa, entre altres aspectes, en la relació digital per defecte i que pivota sobre la gestió de dades aportades per les persones titulars de les empreses una única vegada. Aquest nou model d'Administració digital, pel que fa a les activitats econòmiques, entre les quals hi ha les compreses en els àmbits de la seguretat dels establiments, les instal·lacions i els productes, garanteix més eficàcia i agilitat en els processos que les empreses han de dur a terme.

Aquesta disposició ha estat sotmesa al procediment d'informació en matèria de reglamentacions tècniques i de reglaments relatius als serveis de la societat de la informació que estableix la Directiva (UE) 2015/1535 del Parlament Europeu i del Consell, de 9 de setembre, així com el Reial decret 1337/1999, de 31 de juliol, que incorpora aquesta Directiva a l'ordenament jurídic intern.

Vist que el text del Decret s'ha sotmès a la valoració preceptiva del Consell de Treball Econòmic i Social de Catalunya, de la Comissió de Govern Local i de l'Autoritat Catalana de Protecció de Dades;

A proposta del conseller d'Empresa i Treball, d'acord amb el dictamen de la Comissió Jurídica Assessora, i amb la deliberació prèvia del Govern,

Decreto:

Títol I

Disposicions generals

Article 1

Objecte

1.1 L'objecte d'aquest Decret és desplegar la Llei 9/2014, del 31 de juliol, de la seguretat industrial dels establiments, les instal·lacions i els productes i en particular:

- a) Crear i regular el Consell Assessor de la Seguretat Industrial.
- b) Regular les instal·lacions tècniques de seguretat industrial i aprovar les instruccions tècniques addicionals que les regeixen.
- c) Regular els agents de la seguretat industrial.
- d) Establir els instruments de control i supervisió de la seguretat industrial.
- e) Fixar els criteris per a la tramitació digital dels procediments d'aquest àmbit.

1.2 El títol II de la Llei 9/2014, de 31 de juliol, de la seguretat dels establiments en què es poden produir accidents greus i de les limitacions urbanístiques al seu entorn s'ha de desenvolupar en un decret específic del Govern.

Article 2

Definicions

Amb caràcter complementari a les definicions incloses en l'article 3 de la Llei 9/2014, del 31 de juliol, a l'efecte d'aquest Decret s'entén:

- a) Accident en matèria de seguretat industrial: aquell fet que causa danys a les persones, el medi ambient o



CVE-DOGC-A-23311086-2023

els béns, i és provocat per deficiències en el projecte, la fabricació, la instal·lació, la utilització, l'execució, el funcionament o el manteniment de les instal·lacions o els productes inclosos en l'àmbit d'aplicació de la Llei 9/2014, del 31 de juliol.

b) Activitat industrial: qualsevol operació o tasca orientada a fabricar, reparar, mantenir, transformar o reciclar productes industrials; envasar, embalar i emmagatzemar aquests productes, i aprofitar-ne, recuperar-ne i eliminar-ne els residus o els subproductes, independentment de la naturalesa dels recursos i els processos tècnics utilitzats.

c) Actuacions actives de vigilància del mercat: són les actuacions de vigilància del mercat que es duen a terme a iniciativa de l'òrgan competent de la Generalitat de Catalunya en matèria de seguretat industrial; d'ara endavant, òrgan competent en matèria de seguretat industrial.

d) Actuacions reactives de vigilància del mercat: són les actuacions de vigilància del mercat que es duen a terme a conseqüència de la denúncia d'una part interessada, el trasllat d'expedient per part d'una altra Administració pública per raó de competència o en cas d'accident o incident en matèria de seguretat industrial.

e) Àmbits reglamentaris de les instal·lacions de seguretat industrial: àrees d'actuació corresponents als reglaments tècnics de seguretat industrial, que són definides a l'annex 2 d'aquest Decret.

f) Centre de formació: conjunt d'edificacions, instal·lacions i espais que constitueixen una unitat física diferenciada on les entitats docents imparteixen formació en matèria de seguretat industrial.

g) Certificat d'inspecció: document públic que, amb presumpció de veracitat llevat de prova en contra, recull els fets i els resultats de les actuacions inspectores dutes a terme pel personal inspector les dades associades del qual són transmissibles en format electrònic.

h) Certificat de competència professional: document emès digitalment que acredita les competències professionals i garanteix que la persona que el té compta amb els coneixements, les habilitats i les aptituds per dur a terme una activitat laboral d'acord amb les exigències del mercat del treball. Només s'expedeix en cas que sigui obligatori per exercir l'activitat i ho estableixin els reglaments tècnics de seguretat industrial definits a l'article 3.f) de la Llei 9/2014.

i) Empreses autoinstal·ladores i automantenidores: aquelles entitats titulars d'instal·lacions i productes regulats per la normativa de seguretat industrial, que exerceixen, amb mitjans propis, les funcions corresponents a la instal·lació i el manteniment d'aquestes instal·lacions quan els reglaments tècnics de seguretat industrial així ho permetin.

j) Entitat docent: la persona física o jurídica habilitada per l'òrgan competent en matèria de seguretat industrial per impartir formació en els centres de formació habilitats en aquesta matèria.

k) Incident: aquell fet, provocat per deficiències en l'execució, el funcionament, el manteniment o l'ús dels establiments, les instal·lacions o els productes considerats en l'àmbit d'aplicació de la Llei 9/2014, del 31 de juliol, que, sense haver causat danys a les persones, el medi ambient o els béns, podria haver-los generat. En el cas de les empreses incloses en els plans d'emergència exterior del sector químic, la definició d'incident és aquella donada per les autoritats competents en matèria de protecció civil.

l) Inspeccions reglamentàries: són les que estableixen els reglaments tècnics de seguretat industrial. Poden ser inicials o periòdiques.

m) Inspeccions inicials: són aquelles inspeccions reglamentàries que s'han de fer amb caràcter previ a la posada en servei de la instal·lació en aquells àmbits reglamentaris en els quals els reglaments tècnics de seguretat industrial així ho estipulin. La declaració responsable en el tràmit de la posada en servei de la instal·lació implica que la persona titular disposa del corresponent certificat d'inspecció inicial amb resultat favorable.

n) Inspeccions periòdiques: són aquelles inspeccions reglamentàries que s'han de fer amb la freqüència mínima que marquen els reglaments tècnics de seguretat industrial.

o) Inspeccions voluntàries: són aquelles inspeccions que, amb independència del seu abast, no donen resposta a cap requeriment fixat en una disposició normativa, sigui de caràcter estatal o de Catalunya, i no han estat sol·licitades per l'Administració competent. La realització d'una inspecció voluntària per un organisme de control és incompatible amb la realització de la inspecció reglamentària sobre el mateix ítem per aquest mateix organisme de control.

p) Instruccions tècniques de l'òrgan competent en matèria de seguretat industrial: són aquelles especificacions elaborades amb la finalitat d'explicitar o facilitar l'aplicació de la normativa en matèria de seguretat industrial i que es publiquen al DOGC. S'aproven per resolució de la direcció general competent en matèria de seguretat

CVE-DOGC-A-23311086-2023

industrial i s'actualitzaran de la mateixa manera. En el procés de redacció o modificació es dona publicitat per tal que els sectors afectats puguin fer propostes de millora.

q) Instruccions tècniques addicionals (ITA): són les normes de l'òrgan competent en matèria de seguretat industrial elaborades per a cadascun dels àmbits reglamentaris que s'inclouen en l'annex 2 d'aquest Decret. Són aprovades per decret i publicades al DOGC.

r) Organisme d'avaluació de la conformitat de productes: són les persones físiques o jurídiques que exerceixen l'activitat de verificació del compliment de la normativa tècnica en matèria de seguretat industrial que li és d'aplicació als productes.

s) Protocol tècnic d'inspecció d'instal·lacions, productes o equips de mesura: són aquelles instruccions tècniques de caràcter obligatori elaborades amb la finalitat d'establir, per a cada tipologia d'inspecció, els procediments i els criteris que han d'aplicar els operadors; poden determinar també la relació d'elements per inspeccionar, la qualificació de defectes i el temps mínim o mitjà d'inspecció. S'aproven per resolució tècnica de la direcció general competent en matèria de seguretat industrial i s'actualitzen de la mateixa manera.

t) Taller de reparació de vehicles automòbils: persona física o jurídica habilitada i establiment on es duen a terme activitats en vehicles automòbils o els seus equips i components, com ara el manteniment i la restitució de les condicions normals de l'estat i del funcionament quan s'hagin produït alteracions respecte de l'estat immediatament posterior a la seva fabricació; la instal·lació d'accessoris amb posterioritat a la seva fabricació, i la reforma de les característiques inicials.

u) Taller de dispositius de limitació de velocitat: persona física o jurídica autoritzada per a la instal·lació i la comprovació del funcionament dels dispositius de limitació de velocitat instal·lats en vehicles d'acord amb els reglaments tècnics de seguretat industrial.

## Títol II

### Consell Assessor de la Seguretat Industrial

#### Article 3

##### Creació del Consell Assessor de la Seguretat Industrial

3.1 Es crea el Consell Assessor de la Seguretat Industrial com l'òrgan d'assessorament i consulta de l'Administració de la Generalitat de Catalunya competent en aquesta matèria, en el qual estan representats els agents públics i privats amb interessos relacionats amb la seguretat industrial.

3.2 El Consell Assessor de la Seguretat Industrial està adscrit al departament de la Generalitat de Catalunya amb competències en matèria de seguretat industrial i la unitat directiva competent en aquesta matèria li presta el suport necessari per a l'acompliment correcte de les seves funcions.

#### Article 4

##### Composició

4.1 El Consell Assessor de la Seguretat Industrial està integrat per:

a) La presidència, que és la persona titular del departament competent en matèria de seguretat industrial.

b) La vicepresidència, que és la persona titular de la direcció general competent en matèria de seguretat industrial qui assumeix les funcions de la presidència en casos d'absència, vacant o malaltia.

c) Les vocalies següents:

i) Una persona de cadascun dels departaments de la Generalitat de Catalunya competents en matèria de treball, medi ambient i protecció civil amb rang orgànic mínim de subdirecció general.

ii) Dues persones en representació de les dues organitzacions empresarials més representatives.

iii) Tres persones en representació de les entitats operadores de la inspecció en matèria de seguretat industrial: una, dels organismes de control; una altra de les empreses distribuïdores d'energia, i la darrera de les entitats

titulars de les estacions d'inspecció tècnica de vehicles.

iv) Dues persones en representació de les associacions d'empreses habilitades que intervenen en la instal·lació, el manteniment, la reparació i l'operació d'instal·lacions i productes industrials.

v) Una persona en representació de les entitats que actuen com a consultores en matèria d'accidents greus.

vi) Una persona en representació de les associacions de tallers de reparació de vehicles més representatives.

vii) Una persona en representació del Col·legi Oficial d'Enginyers Industrials de Catalunya.

viii) Una persona en representació del Consell de Col·legis d'Enginyers Tècnics Industrials de Catalunya.

ix) Dues persones en representació de les associacions municipalistes.

x) Dues persones en representació de les organitzacions sindicals més representatives.

xi) Una persona en representació de les universitats, a proposta del Consell Interuniversitari de Catalunya.

xii) Una persona en representació de les associacions de persones consumidores i usuàries més representatives.

xiii) Una persona en representació de l'associació empresarial d'assegurances més representativa de Catalunya.

d) La secretaria de l'òrgan, que recau en la persona titular de la subdirecció general competent en matèria de seguretat industrial.

e) La presidència del Consell Assessor de la Seguretat Industrial ha de garantir la paritat de gènere en la composició del Consell Assessor sempre que sigui possible.

4.2. Les vocalies són nomenades i separades per la persona titular del departament competent en matèria de seguretat industrial, a proposta de l'entitat que representin.

## Article 5

### Funcions

El Consell Assessor de la Seguretat Industrial té les funcions següents:

a) Informar sobre qualsevol assumpte que li demani el Govern o la conselleria del departament competent en matèria de seguretat industrial en aquest àmbit.

b) Ser escoltat amb caràcter previ a l'aprovació del pla estratègic de la seguretat industrial, així com del seguiment del seu compliment.

c) Assessorar i informar la direcció general competent en matèria de seguretat industrial en qüestions relacionades amb la seguretat industrial.

d) Promoure iniciatives d'estudi en l'àmbit de la seguretat industrial.

e) Estudiar projectes normatius i l'adopció d'acords en l'àmbit de la seguretat industrial.

f) Promoure la transferència de coneixement i el diàleg entre el Govern, el món acadèmic i la societat civil en l'àmbit de la seguretat industrial, mitjançant convenis o altres instruments equivalents.

g) Fomentar el diàleg, la reflexió i la cooperació en les qüestions relacionades amb la seguretat industrial.

h) Col·laborar en el foment de la cultura de la seguretat industrial entre les empreses, les persones treballadores i la ciutadania.

i) Les altres funcions que li siguin encomanades pel Govern.

## Article 6

### Normes de funcionament

6.1 El Consell Assessor de la Seguretat Industrial ha de complir les normes de funcionament següents:

a) Reunir-se en reunió ordinària com a mínim una vegada cada sis mesos.

b) Reunir-se en sessions extraordinàries quan sigui necessari, tenint en compte la urgència dels assumptes a tractar.

6.2 Les reunions del Consell Assessor de la Seguretat Industrial, tant les ordinàries com les extraordinàries, són convocades a iniciativa del president o presidenta, que en fixa l'ordre del dia.

6.3. L'adopció d'acords i el règim de votacions es regeixen pel que disposa la Llei de règim jurídic i de procediment de les administracions públiques de Catalunya.

6.4 L'assistència a les reunions del Consell Assessor de la Seguretat Industrial no dona dret a dietes ni a indemnitzacions.

6.5 El Consell Assessor de la Seguretat Industrial ha d'aprovar un reglament intern de funcionament.

### Títol III

#### Regulació de les instal·lacions tècniques de seguretat industrial

##### Capítol 1

###### Disposicions comunes

###### Secció primera

###### Inscripció en el Registre de les instal·lacions tècniques de seguretat industrial de Catalunya (RITSIC)

###### Article 7

Procediment administratiu per a la inscripció de les instal·lacions tècniques de seguretat industrial en el RITSIC

7.1 Per inscriure's en el RITSIC, les entitats titulars de les instal·lacions han de presentar a l'òrgan competent en matèria de seguretat industrial, per mitjà de l'Oficina de Gestió Empresarial i fent ús de la tramitació digital que estableix l'article 82 d'aquest Decret, d'acord amb l'article 14.3 de la Llei 39/2015, d'1 octubre, del procediment administratiu comú de les administracions públiques, una declaració responsable abans de la posada en servei de les instal·lacions en la qual manifesten que les instal·lacions compleixen els requisits que imposen els reglaments tècnics de seguretat industrial i que es comprometen a mantenir els requisits preceptius durant la vida útil de la instal·lació.

7.2 L'assignació del número d'inscripció en el RITSIC de la instal·lació es realitza una vegada fet el pagament de la taxa de verificació de les dades de la primera declaració responsable de la instal·lació, amb l'emissió del certificat d'inscripció en el RITSIC.

###### Article 8

Situacions administratives objecte de declaració responsable i tràmits

8.1 Les situacions administratives que han de ser objecte de declaració responsable són les que consten a les ITA incloses en l'annex 2 d'aquest Decret.

8.2 En el tràmit de modificació d'una instal·lació existent, sempre que la ITA aplicable no ho disposi d'una manera diferent, es trameten, mitjançant la declaració responsable, les dades corresponents a la situació final de la instal·lació, sense perjudici que la memòria tècnica o el projecte se centrin en els canvis duts a terme, respecte de la situació anterior, que han d'estar perfectament descrits i identificats.

8.3 La modificació d'una instal·lació existent s'ha de classificar tenint en compte el conjunt de la instal·lació després de la modificació.

8.4 Cal presentar la declaració responsable corresponent a la posada en servei, modificació o ampliació abans

de la posada en servei, la modificació o l'ampliació de la instal·lació.

8.5 Cal presentar la declaració responsable corresponent al canvi de la persona titular en un termini màxim de 15 dies des de la transmissió de la titularitat de la instal·lació.

8.6 Cal presentar la declaració responsable corresponent a la baixa de la instal·lació en un termini màxim de 15 dies des del moment en què es deixa fora de servei la instal·lació de manera segura.

## Article 9

### Instal·lacions en ús no inscrites en el RITSIC

9.1 Les instal·lacions en ús que no estiguin inscrites en el RITSIC per la seva antiguitat, per traspassos d'actius entre empreses o per una altra causa, s'han d'inscriure en el RITSIC. Per poder fer aquesta inscripció, s'han de sotmetre a una inspecció d'acord amb la reglamentació que li era aplicable, el resultat de la qual ha de ser favorable.

9.2 Per a la realització d'aquesta inspecció, l'organisme de control ha d'atenir-se al procediment següent:

a) Comprovar que la persona titular disposa de la documentació justificativa de la data en què es va posar en servei la instal·lació d'acord amb el camp reglamentari aplicable.

b) Comprovar que la persona titular disposa d'una memòria tècnica simplificada i dels esquemes de la instal·lació que descriu suficientment la instal·lació per poder ser inspeccionada, signats per una persona tècnica competent.

c) Una vegada realitzades les comprovacions anteriors, fer la inspecció i emetre un certificat d'inspecció de la instal·lació d'acord amb el reglament que li era aplicable en el moment de la seva posada en servei, i amb aquelles obligacions que els reglaments posteriors hagin pogut establir al parc d'instal·lacions ja existents.

9.3 Amb el resultat de la inspecció favorable, la persona titular ha de fer la inscripció de la instal·lació en el RITSIC d'acord amb el mateix procediment i declaració responsable d'una nova instal·lació, d'acord amb l'article 7 d'aquest Decret.

## Article 10

### Baixa d'ofici de la inscripció en el RITSIC

L'òrgan competent en matèria de seguretat industrial pot donar de baixa d'ofici la inscripció en el RITSIC amb un requeriment previ i el corresponent tràmit d'audiència als interessats en els casos següents:

a) Si la persona titular de la instal·lació inscrita no l'ha adequada a les modificacions que estableix un reglament de seguretat industrial, una vegada transcorreguts els terminis d'adequació als nous requisits tècnics del reglament sense resposta per part de l'agent.

b) Si la persona titular de la instal·lació és requerida sobre la validesa de la seva inscripció i no es pronuncia específicament sobre la seva situació en el termini concedit.

## Secció segona

### Documentació

## Article 11

### Obligacions de les persones titulars

Les persones titulars de les instal·lacions han de conservar la documentació que estableix la reglamentació tècnica i que consta a l'annex 2 per a cada tipus d'instal·lació durant la vida útil de la instal·lació.

## Article 12

CVE-DOGC-A-23311086-2023

Obligacions de les persones tècniques competents en les quals recaigui l'autoria de projectes o la direcció de l'execució de les obres o les instal·lacions

Les persones tècniques competents en les quals recaigui l'autoria de projectes o la direcció de l'execució de les obres o les instal·lacions han de conservar, ells mateixos o de forma externalitzada, els projectes o les memòries que hagin dut a terme, així com els certificats de final d'obra, quan estiguin previstos a la reglamentació tècnica per a cada tipus d'instal·lació, en format digital i amb signatura electrònica durant un termini de 10 anys des de la posada en servei de la instal·lació.

#### Article 13

Obligacions de les empreses que intervenen en la instal·lació, el manteniment, la reparació i l'operació d'instal·lacions

Les empreses que intervenen en la instal·lació, el manteniment, la reparació i l'operació d'instal·lacions han de conservar els certificats d'instal·lació en format digital i amb signatura electrònica durant un termini de 10 anys des de la posada en servei de la instal·lació.

#### Article 14

Disponibilitat de la documentació

La documentació tècnica corresponent als articles 11 a 13 ha d'estar disponible quan sigui requerida per l'òrgan competent en matèria de seguretat industrial en els terminis que hi són indicats.

#### Article 15

Models de documents

15.1 L'òrgan competent en matèria de seguretat industrial pot elaborar models de documents que han d'estar disponibles al portal web de l'àmbit de la seguretat industrial i al portal del Canal Empresa i que són de compliment obligat.

15.2 Els models de declaracions responsables, en particular els esmentats en els articles 7.1 i 27.1 d'aquest Decret, han de contenir de forma detallada les dades generals dels titulars de les instal·lacions o dels agents, els requisits aplicables segons l'àmbit reglamentari i la situació administrativa, així com les inexactituds i falsedats o omissions que tenen caràcter essencial.

#### Secció tercera

Exempcions de la norma i les proves substitutòries

#### Article 16

Procediment administratiu per a l'autorització d'exempcions de la norma

Quan així ho prevegin els reglaments de seguretat industrial, les persones titulars de les instal·lacions tècniques de seguretat industrial que no puguin complir les condicions que imposen aquests reglaments poden sol·licitar a l'òrgan tècnic competent en matèria de seguretat industrial una autorització per a una solució tecnològica que garanteixi un nivell de seguretat equivalent. A aquest efecte, la persona titular ha d'iniciar un procediment específic acompanyat de la documentació següent:

- a) El formulari específic degudament emplenat.
- b) Una memòria o projecte tècnic, segons la classificació de la instal·lació, que ha de justificar la impossibilitat de complir els requisits reglamentaris, descriure les solucions alternatives proposades i demostrar que el nivell de seguretat es manté.
- c) L'informe favorable d'un organisme de control habilitat al camp reglamentari corresponent.
- d) Informes i documents que l'òrgan tècnic estimi convenients.

## Article 17

### Procediment administratiu per a l'autorització de proves substitutòries

En casos degudament motivats i justificats tècnicament, les persones titulars d'instal·lacions tècniques de seguretat industrial poden sol·licitar a l'òrgan tècnic competent en matèria de seguretat industrial l'autorització per a la realització d'inspeccions inicials o periòdiques amb proves i comprovacions substitutòries de les reglamentàries, sempre que garanteixin un nivell de seguretat equivalent.

A aquest efecte, la persona titular ha d'iniciar un procediment específic acompanyat de la documentació següent:

- a) El formulari específic degudament emplenat.
- b) Una memòria o projecte tècnic que ha de justificar que és impossible o contraproductiu fer les proves reglamentàries i ha de descriure les proves substitutòries proposades. Si s'escau, cal acreditar expressament que el risc de la prova alternativa és cobert per una assegurança de responsabilitat civil.
- c) L'informe favorable d'un organisme de control habilitat al camp reglamentari corresponent.
- d) Informes i documents que l'òrgan tècnic estimi convenients.

## Article 18

### Resolució dels procediments

En els supòsits que estableixen els articles 16 i 17, l'òrgan competent en matèria de seguretat industrial ha de resoldre motivadament. En cas de resolució favorable per al supòsit que estableix l'article 16, el titular ha de continuar la tramitació d'acord amb l'article 7 d'aquest Decret.

## Secció quarta

### Inspeccions reglamentàries

## Article 19

### Disposicions generals

19.1 Les inspeccions reglamentàries que estableixen els reglaments tècnics de seguretat industrial les ha de fer, a petició de la persona titular de la instal·lació, un organisme de control acreditat en l'àmbit reglamentari corresponent.

19.2 Prèvia resolució de l'òrgan competent en matèria de seguretat industrial, a petició de la persona titular de la instal·lació i en cas de pèrdua sobtevinguda de l'acreditació d'un organisme de control que ha iniciat unes actuacions inspectores d'una instal·lació, aquestes actuacions poden ser finalitzades per un organisme de control diferent del d'origen, sempre que compleixi les condicions establertes reglamentàriament.

19.3 La periodicitat de les inspeccions periòdiques es comptabilitza des de la data d'entrada en servei de la instal·lació o des de la data de la darrera inspecció periòdica realitzada, llevat de previsió específica diferent a les ITA de l'annex 2 d'aquest Decret.

19.4 La inspecció s'ha de fer d'acord amb el procediment que estableixen les ITA de l'annex 2 d'aquest Decret en cadascun dels àmbits reglamentaris. En tot cas, la inspecció periòdica ha de comprovar que s'han fet les revisions periòdiques i el manteniment preventiu.

19.5 L'organisme de control ha d'emetre un certificat de la inspecció en el qual en consti el resultat. En cas que es detectin disconformitats amb els reglaments tècnics de seguretat industrial, aquest certificat ha d'incloure la descripció, la qualificació i els terminis de correcció concedits per l'organisme de control per a cadascun d'aquests defectes.

19.6 La taxa d'anotació de la inspecció és única, amb independència del nombre de certificats emesos per l'organisme de control.

CVE-DOGC-A-23311086-2023

19.7 En els àmbits reglamentaris que requereixen una inspecció inicial, el certificat de final d'obra només pot ser emès quan es disposi del certificat favorable d'aquesta inspecció i de la resta de documents que acrediten que la instal·lació compleix els requisits exigibles.

19.8 L'organisme de control ha de trametre el certificat de la inspecció a l'òrgan competent en matèria de seguretat industrial, pels mitjans electrònics habilitats per a aquest efecte.

## Article 20

### Tipologia i imputació dels defectes

20.1 Els defectes detectats en les inspeccions reglamentàries poden tenir tres qualificacions: lleu, greu, o molt greu o crític, d'acord amb la norma UNE 192000-1, llevat del cas en què les particularitats del camp reglamentari imposin una classificació diferent de la que consta a l'ITA corresponent de l'annex 2 d'aquest Decret.

20.2 Els terminis concedits per corregir els defectes s'han d'ajustar als criteris següents:

- a) Defecte lleu: la correcció s'ha de fer abans de la inspecció següent.
- b) Defecte greu: el termini màxim de correcció és de sis mesos.
- c) Defecte molt greu o crític: cal deixar la instal·lació o la part de la instal·lació afectada fora de servei, d'acord amb el procediment que estableix l'article 22 d'aquest Decret.

20.3 La qualificació de la gravetat dels defectes es fa d'acord amb els criteris fixats en els procediments d'inspecció que estableix l'ITA corresponent de l'annex 2 d'aquest Decret.

20.4 La constatació de la no correcció d'un defecte lleu en la inspecció següent ha de qualificar-se com a defecte greu.

20.5 Els defectes greus o molt greus o crítics detectats en les inspeccions reglamentàries que facin els organismes de control acreditats han de ser imputats, sempre que sigui possible, a l'agent o agents de la seguretat industrial que hagin provocat l'aparició del defecte: la persona titular de la instal·lació; la persona autora del projecte corresponent i directora de l'obra executada en cas que es tracti d'instal·lacions noves, ampliacions o modificacions; l'empresa instal·ladora, mantenidora o conservadora, o les persones professionals habilitades corresponents. Aquesta imputació ha de quedar reflectida en la certificació emesa per l'organisme de control, que ha d'indicar l'agent o els agents imputables del defecte concret.

## Article 21

### Resultat de la inspecció

21.1 El certificat de la inspecció pot ser de tres tipus: negatiu, condicionat o favorable.

- a) El resultat és negatiu en cas que es detecti almenys un defecte molt greu o crític.
- b) El resultat és condicionat en cas que es detecti almenys un defecte greu.
- c) El resultat és favorable en cas que no s'hagi identificat cap defecte o tots els defectes tenen la qualificació de lleu.

21.2 En cas de resultat condicionat, el certificat de la inspecció ha d'advertir amb claredat la persona titular de la instal·lació que la no correcció dels defectes greus comporta la interrupció del funcionament de la instal·lació una vegada transcorregut el termini màxim de correcció. L'organisme de control ha de garantir de manera fefaent que el certificat d'inspecció es notifica a la persona titular en cas que no estigui present en el moment de la inspecció. Igualment, ha de trametre el certificat d'inspecció a l'empresa mantenidora en tots els casos en què sigui exigible la seva presència, d'acord amb l'apartat f) de l'article 43.2 d'aquest Decret.

21.3 La persona titular de la instal·lació té l'obligació de disposar d'un certificat de la inspecció periòdica amb resultat favorable i data vigent.

## Article 22



### Inspecció amb certificat negatiu

22.1 Quan la inspecció identifiqui un o més defectes molt greus o crítics, l'organisme de control ha de dur a terme aquestes actuacions:

a) Ordenar a la persona titular l'aturada de manera segura del funcionament de la instal·lació o la part de la instal·lació afectada pels defectes molt greus o crítics, com a mesura cautelar i d'acord amb l'article 15.d) de la Llei 9/2014, del 31 de juliol, llevat de previsió específica diferent a les ITA de l'annex 2 d'aquest Decret.

b) Estendre un certificat d'inspecció amb resultat negatiu en el qual consti expressament que la instal·lació o la part de la instal·lació on s'hagin detectat els defectes molt greus o crítics resten fora de servei.

c) Comunicar-ho de manera immediata a l'òrgan competent en matèria de seguretat industrial, pels mitjans electrònics habilitats per a aquest efecte.

22.2 Aquesta darrera comunicació de la interrupció del funcionament de la instal·lació ha d'anar acompanyada del certificat de la inspecció amb resultat negatiu i, com a mínim, ha de contenir:

a) Les raons que justifiquen la interrupció del funcionament de la instal·lació.

b) Les mesures adoptades per a la interrupció efectiva del funcionament de la instal·lació.

22.3 Per poder posar en funcionament la instal·lació aturada, el titular de la instal·lació ha de disposar d'un nou certificat en el qual l'organisme de control que hagi ordenat interrompre el funcionament de la instal·lació constati la correcció de tots els defectes molt greus o crítics que hagin motivat l'aturada. En aquest cas, l'organisme de control ha de trametre aquest nou certificat pel qual s'autoritza la posada en funcionament de la instal·lació, a l'òrgan competent en matèria de seguretat industrial, pels mitjans electrònics habilitats per a aquest efecte.

### Article 23

#### Inspecció amb certificat condicionat

23.1 La persona titular de la instal·lació que tingui un certificat condicionat ha de corregir els defectes dins dels terminis concedits per l'organisme de control. El termini màxim de correcció és de sis mesos des de la data de la inspecció.

23.2 La persona titular de la instal·lació pot sol·licitar de l'organisme de control que hagi fet la inspecció una ampliació del termini de correcció per a alguns dels defectes, més enllà dels sis mesos, quan es donin raons plenament justificades, que han de ser avaluades per l'organisme de control abans d'emetre'n l'acceptació. L'ampliació del termini de correcció no pot superar els tres mesos.

23.3 Per poder disposar d'un nou certificat que sigui favorable, la persona titular de la instal·lació ha de requerir que l'organisme de control constati la correcció dels defectes greus d'acord amb l'article 24 d'aquest Decret. Aquest nou certificat només pot ser favorable si s'han corregit tots els defectes greus.

23.4 Al cap de sis mesos de la data de realització de la inspecció, sense que consti la correcció dels defectes greus, l'organisme de control ha d'aplicar el procediment següent:

a) Ordenar a la persona titular l'aturada de manera segura del funcionament de la instal·lació o la part de la instal·lació afectada per la no correcció dels defectes greus, llevat de previsió específica diferent a les ITA de l'annex 2 d'aquest Decret.

b) Estendre un certificat d'inspecció amb resultat negatiu en el qual consti expressament que la instal·lació o la part de la instal·lació en la qual no s'han corregit els defectes greus resten fora de servei. El certificat ha de contenir les dades mínimes que estableix l'article 22.2 d'aquest Decret.

c) Comunicar-ho de manera immediata a l'òrgan competent en matèria de seguretat industrial, pels mitjans electrònics habilitats per a aquest efecte.

23.5 Per poder posar en funcionament la instal·lació aturada, el titular de la instal·lació ha de disposar d'un nou certificat en el qual l'organisme de control que hagi ordenat interrompre el funcionament de la instal·lació constati la correcció de tots els defectes greus que hagin motivat l'aturada. En aquest cas, l'organisme de control ha de trametre aquest nou certificat pel qual s'autoritza la posada en funcionament de la instal·lació, a l'òrgan competent en matèria de seguretat industrial, pels mitjans electrònics habilitats per a aquest efecte.

## Article 24

### Constatació de la correcció dels defectes per l'organisme de control

La constatació de la correcció dels defectes s'ha de fer mitjançant una segona visita a la instal·lació afectada, llevat del cas en què l'incompliment sigui de tipus documental.

## Article 25

### Inspeccions conjuntes d'establiments

L'òrgan competent en matèria de seguretat industrial pot regular la realització d'inspeccions conjuntes en establiments sotmesos a un elevat nombre de camps reglamentaris que requereixen inspeccions, mitjançant un protocol tècnic d'inspecció.

## Capítol 2

### Disposicions específiques

## Article 26

### Regulació per àmbit reglamentari

Les ITA incloses en l'annex 2 d'aquest Decret regulen per a cadascun dels diferents àmbits reglamentaris de les instal·lacions tècniques de seguretat industrial els aspectes següents: l'àmbit d'aplicació, la seva classificació administrativa en el cas en què existeixi segons el reglament tècnic d'aplicació, les particularitats que siguin aplicables per a les exempcions de la norma, la documentació de la qual ha de disposar la persona titular o altres agents, els criteris aplicables al manteniment i a les inspeccions periòdiques quan són necessaris i, també, les mesures tècniques addicionals a les quals estableixen els reglaments tècnics de seguretat industrial, si escau.

## Títol IV

### Agents de la seguretat industrial

## Capítol 1

### Disposicions comunes

#### Secció primera

### Inscripció en el Registre d'agents de la seguretat industrial de Catalunya (RASIC)

## Article 27

### Procediment administratiu per a la inscripció dels agents de la seguretat industrial de Catalunya

27.1 Per inscriure's en el RASIC, els agents de la seguretat industrial regulats en el capítol 2 d'aquest Decret, amb l'excepció dels inclosos en les seccions tretzena i catorzena, han de presentar a l'òrgan competent en matèria de seguretat industrial una declaració responsable o una sol·licitud d'autorització administrativa, segons el que estableixi la reglamentació tècnica de seguretat industrial, abans de l'inici de la seva activitat quan aquest inici de l'activitat tingui lloc a Catalunya. La declaració responsable ha de manifestar que l'agent compleix amb els requisits que imposen els reglaments tècnics de seguretat industrial i que es compromet a mantenir els requisits mentre exerceixi l'activitat. La inscripció s'ha de fer per mitjà de l'Oficina de Gestió

CVE-DOGC-A-23311086-2023

Empresarial i fent ús de la tramitació digital, d'acord amb les previsions de l'article 82 d'aquest Decret i l'article 14.3 de la Llei 39/2015, d'1 octubre, del procediment administratiu comú de les administracions públiques.

27.2 L'assignació del número d'inscripció en el RASIC de la persona titular de l'activitat es fa:

- a) En el cas de les declaracions responsables, una vegada fet el pagament de la taxa de verificació de les dades de la declaració responsable de l'entitat, amb l'emissió del certificat d'inscripció en el RASIC.
- b) En el cas de les autoritzacions, mitjançant la resolució d'autorització que incorpori el certificat d'inscripció en el RASIC.

## Article 28

Situacions administratives objecte de declaració responsable o autorització

28.1 En cas que sigui aplicable el règim de declaració responsable, les situacions administratives que han de ser objecte de declaració responsable són:

- a) Inici de l'activitat.
- b) Modificacions en l'exercici de l'activitat.
- c) Modificacions de les dades registrals, si s'escau.
- d) Baixa.

28.2 En cas que sigui aplicable el règim d'autorització, d'acord amb els reglaments de seguretat industrial en relació amb el que estableix la normativa bàsica de l'Estat, les situacions administratives que requereixen autorització són:

- a) Inici de l'activitat.
- b) Modificacions en l'exercici de l'activitat.
- c) Canvis en el personal que duu a terme les actuacions tècniques, si s'escau.
- d) Modificació de les dades registrals, si escau.

La baixa es comunica mitjançant una declaració responsable.

28.3 Les modificacions de l'activitat, tant si es tracta d'una declaració responsable com d'una autorització, requereixen que s'assenyalin amb claredat els canvis que s'han de fer respecte de la situació anterior, tot i que les dades i la documentació que s'han de conservar o presentar, respectivament, han de correspondre a la situació final de l'agent.

28.4 Els àmbits i les especialitats segons els quals s'estructura cadascuna de les branques del RASIC són els que estableix l'annex 3 d'aquest Decret.

## Article 29

Baixa d'ofici de la inscripció en el RASIC

L'òrgan competent en matèria de seguretat industrial pot donar de baixa d'ofici la inscripció en el RASIC amb un requeriment previ i corresponent tràmit d'audiència als interessats en els casos següents:

- a) Si l'agent inscrit no s'ha adequat a les modificacions previstes en un reglament de seguretat industrial, una vegada transcorreguts els terminis d'adequació als nous requisits que doni el reglament sense resposta per part de l'agent.
- b) Si, requerit sobre la vigència de la seva inscripció, l'agent no es pronuncia específicament sobre la seva situació en el termini concedit.
- c) Si, quan se li comunicui que la inscripció està duplicada respecte d'una altra comunitat autònoma, l'agent no fa el tràmit de baixa.

Secció segona

## Procediment d'autorització administrativa i contingències en cas de règim d'autorització

### Article 30

#### Procediment d'autorització

30.1 Les sol·licituds d'autorització dels agents que iniciïn la seva activitat a Catalunya s'han de tramitar a través del portal web del Canal Empresa. Cal facilitar les dades següents o documentació:

- a) Identificació de l'entitat sol·licitant mitjançant les dades relatives a la seva raó social i adreces de notificació administratives. En cas que l'entitat ja estigui inscrita en el RASIC, és necessari especificar aquesta circumstància i facilitar el número de registre.
- b) Relació dels mitjans per dur a terme l'activitat.
- c) Relació del personal habilitat per dur a terme l'activitat.
- d) Documentació específica requerida pel Reglament de seguretat industrial de referència.

30.2 La resolució de les sol·licituds d'autoritzacions l'ha d'emetre la subdirecció general de seguretat industrial en el termini que prevegi el reglament tècnic de seguretat industrial i amb el règim general de recursos de la Llei 39/2015, d'1 d'octubre, del procediment administratiu comú de les administracions públiques.

30.3 Les entitats sol·licitants poden iniciar la seva activitat, una vegada notificada la resolució d'autorització.

### Article 31

#### Suspensió de l'autorització

31.1 L'autorització dels agents sotmesos a aquest règim jurídic es pot suspendre per les causes següents:

- a) Incompliment greu dels requisits i les obligacions.
- b) Sanció per infracció molt greu en l'àmbit de la seguretat industrial.
- c) Reiteració d'una sanció per infracció greu en l'àmbit de la seguretat industrial.
- d) Per qualsevol altra causa que estableixi la reglamentació tècnica de seguretat industrial específica.

31.2 La suspensió de l'autorització dels agents sotmesos a aquest règim jurídic s'ha d'adoptar per resolució de l'òrgan competent en matèria de seguretat industrial amb l'audiència prèvia de l'entitat afectada, d'acord amb el procediment administratiu aplicable a Catalunya, i en cap cas no dona lloc a indemnització.

31.3 La suspensió de l'autorització dels agents sotmesos a aquest règim jurídic comporta que aquests agents han de deixar d'exercir aquesta activitat durant el període de vigència de la suspensió o fins que l'òrgan competent en matèria de seguretat industrial aixequi aquesta suspensió per resolució.

### Article 32

#### Retirada de l'autorització

32.1 L'autorització dels agents sotmesos a aquest règim jurídic pot ser retirada per les causes següents:

- a) Renúncia.
- b) Incompliment molt greu dels requisits i les obligacions.
- c) Reiteració d'una sanció per infracció molt greu en l'àmbit de la seguretat industrial.
- d) Per qualsevol altra causa que estableixi la reglamentació tècnica de seguretat industrial específica.

32.2 La retirada de l'autorització dels agents sotmesos a aquest règim jurídic s'ha d'adoptar per resolució de l'òrgan competent en matèria de seguretat industrial amb l'audiència prèvia de l'entitat afectada, d'acord amb el procediment administratiu aplicable a Catalunya, i en cap cas no dona lloc a indemnització.

32.3 La retirada de l'autorització dels agents sotmesos a aquest règim jurídic comporta que aquests agents

CVE-DOGC-A-23311086-2023

han de deixar d'exercir aquesta activitat definitivament i han de sol·licitar a l'òrgan competent en matèria de seguretat industrial una nova autorització per exercir l'activitat.

## Secció tercera

### Obligacions

#### Article 33

##### Obligacions generals

33.1 Els agents de la seguretat industrial tenen les obligacions generals següents:

- a) Complir els requisits i les obligacions que estableixen els reglaments tècnics de seguretat industrial.
- b) Complir les funcions que els corresponen de manera ajustada a la realitat dels fets i d'acord amb l'aplicació correcta de la reglamentació tècnica que regula l'activitat.
- c) Emetre els certificats i els documents que estableixi la reglamentació tècnica de seguretat industrial, quan s'escaigui, i fer-ho seguint els models normalitzats obligatoris.
- d) Garantir la confidencialitat de la informació dels seus clients a la qual puguin tenir accés i complir la normativa aplicable en matèria de protecció de dades de caràcter personal.
- e) Fer les declaracions responsables o la sol·licitud d'autorització en les situacions administratives que estableix l'article 28 d'aquest Decret.
- f) Mantenir el compliment de les obligacions i els requisits que són exigibles.

33.2 Addicionalment, els agents de la seguretat industrial han de procurar mantenir la paritat home/dona en les seves plantilles de personal.

#### Article 34

##### Obligació de comunicació prèvia de les actuacions tècniques

34.1 Els agents de la seguretat industrial que facin inspeccions reglamentàries o altres tipus d'actuacions tècniques han de posar a disposició de l'òrgan competent en matèria de seguretat industrial la planificació d'aquestes inspeccions o actuacions, com a mínim tres dies hàbils abans de la seva realització. La informació mínima que cal facilitar a la plataforma telemàtica ha de ser:

- a) Nom de la persona tècnica.
- b) Telèfon mòbil de la persona tècnica.
- c) Adreça de l'indret on es farà l'actuació.
- d) Camp reglamentari i àmbit.
- e) Tipus d'inspecció/actuació.
- f) Dia previst de l'actuació.
- g) Característiques tècniques de l'objecte de l'actuació, si s'escau.
- h) Qualsevol altra que es consideri adient per poder realitzar el seguiment de l'actuació.

34.2 La comunicació és preceptiva únicament en cas que els reglaments tècnics de seguretat industrial així ho estipulin.

#### Article 35

##### Obligacions econòmiques

35.1 En cas que així ho estableixin els reglaments tècnics de seguretat industrial, els agents de la seguretat

industrial han de complir les obligacions econòmiques següents:

- a) Presentar les memòries anuals d'activitat o auditoria econòmica financera.
- b) Liquidar les taxes.
- c) Disposar de la pòlissa de responsabilitat civil per danys a tercers o garantia equivalent.
- d) Actualitzar periòdicament la quantia corresponent a la pòlissa de responsabilitat civil per danys a tercers o garantia equivalent.
- e) Comunicar les tarifes aplicades.

35.2 Els procediments i els criteris que cal complir en relació amb aquestes obligacions com ara liquidació de taxes, comunicació de tarifes, actualitzacions de pòlisses de responsabilitat civil o altres són els que consten al portal web de l'àmbit de la seguretat industrial.

#### Secció quarta

#### Competència professional i certificacions

#### Article 36

#### Competència professional

36.1 Les persones físiques que siguin agents de la seguretat industrial han de disposar de competència professional acreditable en el corresponent camp reglamentari de seguretat industrial per poder dur a terme la seva activitat.

36.2 Aquesta competència s'acredita, segons les previsions de cadascun dels reglaments de seguretat industrial, amb algunes de les vies d'accés següents o la seva combinació:

- a) Disposar d'un títol universitari, de formació professional o d'un certificat de professionalitat inclòs en el Catàleg nacional de qualificacions professionals o equivalent a Catalunya que habiliti per a l'exercici de l'activitat en aquell àmbit.
- b) Tenir reconeguda una competència professional adquirida per experiència laboral, d'acord amb el Reial decret 1224/2009, de 17 de juliol, o equivalent a Catalunya per a l'activitat en aquell àmbit.
- c) Tenir reconeguda una qualificació professional adquirida en un altre estat o estats membres de la Unió Europea, d'acord amb el que estableix el Reial decret 581/2017, de 9 de juny, pel qual s'incorpora a l'ordenament jurídic espanyol la Directiva 2013/55/UE del Parlament Europeu i del Consell, de 20 de novembre, per la qual es modifica la Directiva 2005/36/CE, relativa al reconeixement de qualificacions professionals, i el Reglament (UE) núm. 1024/2012, relatiu a la cooperació administrativa a través del Sistema d'Informació del Mercat Interior (Reglament IMI).
- d) Posseir una certificació atorgada per una entitat acreditada per a la certificació de persones per ENAC o qualsevol altre organisme nacional d'acreditació designat d'acord amb el que estableix el Reglament (CE) núm. 765/2008 del Parlament Europeu i del Consell, de 9 de juliol, pel qual s'estableixen els requisits d'acreditació i vigilància del mercat relatius a la comercialització dels productes i pel qual es deroga el Reglament (CEE) núm. 339/93, d'acord amb la norma UNE-EN ISO/IEC 17024, que inclogui les matèries d'aquell àmbit.
- e) Haver fet amb aprofitament un curs de formació específica sobre les matèries que acredita la seva qualificació, impartit per entitats docents habilitades per l'òrgan competent en matèria de seguretat industrial, i haver superat la prova d'avaluació corresponent de l'entitat docent.
- f) Disposar d'experiència professional d'un nombre d'hores mínim en les matèries de l'àmbit reconeguda per l'òrgan competent en matèria de seguretat industrial.
- g) Superar una prova d'avaluació de la competència professional feta per l'òrgan competent en matèria de seguretat industrial.

36.3 L'experiència professional de les persones treballadores de l'epígraf f) de l'apartat 2 d'aquest article es comprova d'ofici:

- a) En el cas de les persones treballadores per compte d'altri, mitjançant el certificat de vida laboral expedit per

CVE-DOGC-A-23311086-2023

la Tresoreria General de la Seguretat Social, on consti específicament la durada dels períodes de prestació del contracte, l'activitat exercida i l'interval de temps en el qual s'ha dut a terme l'activitat. Els grups de cotització han de ser 1, 2, 3, 8 o 9. Les empreses per a les quals s'hagi prestat servei han d'haver estat inscrites en el RASIC en el camp reglamentari corresponent als períodes al·legats. En cas que el vincle amb l'empresa no correspongui a cap dels grups de cotització indicats, s'admetrà una declaració responsable de l'empresa que certifiqui que la persona treballadora ha dut a terme les feines tècniques que estableix el Reglament de seguretat industrial durant el temps requerit.

b) En el cas de les persones treballadores per compte propi, definides a l'article 1.1 de la Llei 20/2007, de l'Estatut del treballador autònom, mitjançant el certificat de vida laboral de la persona treballadora expedit per la Tresoreria General de la Seguretat Social. L'entitat jurídica ha d'haver estat inscrita en el RASIC en el camp reglamentari corresponent als períodes al·legats. Pel que fa a les persones treballadores autònomes de l'article 1.2 de la Llei 20/2007, l'experiència professional es comprova d'ofici amb els estatuts de constitució de l'empresa i declaració responsable de l'experiència laboral en l'àmbit reglamentari corresponent al temps requerit.

36.4 Els procediments per a la realització de les proves d'avaluació de la competència professional per l'òrgan competent en matèria de seguretat industrial, d'acord amb l'epígraf g) de l'apartat 2 d'aquest article, han de seguir aquests criteris:

a) Les sol·licituds per accedir a les proves per adquirir la competència professional i la documentació addicional requerida s'han de tramitar a través del portal web del Canal Empresa.

b) El pagament de la taxa pels drets d'examen es fa en el moment de la presentació de la sol·licitud.

c) Les persones candidates a les proves han de ser informades, a la seva Àrea privada del Canal Empresa, del dia, l'hora i el lloc de la prova amb prou temps respecte de la data de realització de l'examen.

36.5 S'inclouen les vies d'accés a la competència professional admeses i les fitxes corresponents a cadascun dels reglaments de seguretat industrial al portal web de l'àmbit de la seguretat industrial.

36.6 L'òrgan competent en matèria de seguretat industrial pot preveure, quan així es consideri necessari mitjançant ordre de la conselleria competent en matèria de seguretat industrial, la realització de cursos de formació o proves d'avaluació de la competència professional, encara que els reglaments de seguretat industrial no recullin aquesta via d'accés.

## Article 37

### Certificacions professionals

37.1 Les titulacions de l'apartat a) i els justificants d'accés dels apartats b), c), d) i e) de l'article 36.2 d'aquest Decret són directament habilitants per exercir l'activitat professional, llevat d'aquelles activitats per a les quals sigui necessari disposar d'un certificat professional o un carnet.

37.2 Les certificacions professionals obligatòries o els carnets han de ser emesos digitalment d'acord amb l'article 82.1 d'aquest Decret, en els casos en què aquests certificats siguin exigibles per exercir l'activitat professional, de conformitat amb la reglamentació tècnica de seguretat industrial.

37.3 Les certificacions professionals obligatòries o els carnets han de ser inscrits en la secció corresponent del RASIC, igual que els reconeixements de les vies d'accés a la competència professional f) i g) de l'article 36.2 d'aquest Decret, per l'òrgan competent en matèria de seguretat industrial.

37.4 Amb caràcter voluntari i a l'efecte exclusiu de publicitat davant de tercers, les persones professionals que hagin accedit a la competència professional de les vies a), b), c), d) i e) de l'article 36.2 d'aquest Decret poden sol·licitar la seva inscripció en la secció corresponent del RASIC.

37.5 L'òrgan competent en matèria de seguretat industrial ha d'establir i publicar, en el portal web de l'àmbit de la seguretat industrial i amb fonament en una resolució del director general competent, els procediments per verificar, abans de la inscripció, que es compleixen les condicions exigibles per a cada via d'accés d'acord amb la normativa vigent.

## Capítol 2

## Disposicions específiques

### Secció primera

#### Organismes de control

#### Article 38

##### Inspeccions voluntàries, recepció de declaracions responsables i modificació de les dades registrals

38.1 En la declaració responsable que els organismes de control han de presentar per iniciar l'activitat, de conformitat amb el que estableix l'article 27 d'aquest Decret, han de comunicar la intenció de dur a terme les inspeccions voluntàries que estableix l'article 2. o) d'aquest Decret. Aquesta comunicació s'ha d'efectuar en la posada en coneixement de la voluntat de treballar a Catalunya quan es tracti d'organismes de control ja habilitats en altres comunitats autònomes, de conformitat amb el que estableix l'article 13.2 de la Llei 9/2014.

38.2 Els organismes de control que duguin a terme la tasca de recepció de les declaracions responsables que estableix l'article 16.6 de la Llei 9/2014 no poden fer aquesta activitat si la seva acreditació per l'organisme nacional queda suspesa, en qualsevol àmbit reglamentari de seguretat industrial, mentre duri la suspensió.

38.3 A l'efecte de l'article 28.1.c) d'aquest Decret, es consideren modificacions de les dades registrals els canvis següents:

- a) Àmbits reglamentaris d'actuació.
- b) Denominació de l'entitat sense canvi del número d'identificació fiscal.

#### Article 39

##### Comunicació dels resultats de les inspeccions periòdiques

Els organismes de control han de comunicar els resultats de les inspeccions periòdiques que duguin a terme d'acord amb el procediment telemàtic que s'estableixi.

#### Article 40

##### Verificacions d'instal·lacions

Els organismes de control adjudicataris dels contractes públics per fer les verificacions d'instal·lacions, d'acord amb el pla de verificacions de les instal·lacions tècniques de l'article 75 d'aquest Decret, han d'aplicar els mateixos criteris que els descrits en els articles 19 a 25 d'aquest Decret per a les inspeccions reglamentàries.

#### Article 41

##### Etiquetes de realització de les inspeccions periòdiques

L'organisme de control ha de col·locar una etiqueta adhesiva amb el resultat de la inspecció periòdica en els àmbits reglamentaris que ho requereixin, d'acord amb els procediments i els formats indicats al portal web de l'àmbit de la seguretat industrial. Els models actualitzats d'etiquetes adhesives estan disponibles al portal web de l'àmbit de la seguretat industrial i al portal web del Canal Empresa.

### Secció segona

#### Empreses d'instal·lació, manteniment, reparació i operació d'instal·lacions i productes industrials

#### Article 42

##### Requisits per exercir l'activitat



Les empreses d'instal·lació, manteniment, reparació i operació d'instal·lacions i productes industrials estan sotmeses al règim jurídic de declaració responsable. Han de complir els requisits per exercir l'activitat que contenen els reglaments de seguretat industrial.

#### Article 43

##### Funcions i obligacions

43.1 Les empreses d'instal·lació, manteniment, reparació i operació d'instal·lacions i productes industrials tenen les funcions següents:

- a) Dur a terme la instal·lació, el manteniment, la reparació i l'operació d'instal·lacions tècniques de seguretat industrial i dels productes, d'acord amb els reglaments tècnics de seguretat industrial.
- b) Fer les inspeccions, les revisions i altres activitats que els puguin encomanar els reglaments tècnics de seguretat industrial.
- c) Expedir els certificats de la instal·lació i els que requereixen els reglaments tècnics de seguretat industrial.

43.2 Les empreses d'instal·lació, manteniment, reparació i operació d'instal·lacions i productes industrials han de complir, amb caràcter addicional a les indicades a la secció tercera d'aquest capítol d'aquest Decret, les obligacions següents:

- a) Disposar del personal mínim amb la competència professional necessària per dur a terme la seva activitat d'acord amb els reglaments tècnics de seguretat industrial i amb la informació disponible al portal web de l'àmbit de la seguretat industrial.
- b) Disposar dels recursos materials, la maquinària i l'equipament que estableix la reglamentació tècnica de seguretat industrial, així com tot allò que sigui necessari per dur a terme adequadament les funcions que els corresponen, en les condicions de funcionament adequades a la seva activitat, i amb les revisions i les inspeccions que els siguin aplicables, d'acord amb els reglaments tècnics de seguretat industrial i les dades publicades al portal web de l'àmbit de la seguretat industrial i al portal web del Canal Empresa.
- c) Col·locar una etiqueta adhesiva amb el resultat del manteniment periòdic, quan aquest manteniment sigui obligatori, d'acord amb els reglaments de seguretat industrial, en els àmbits reglamentaris que ho requereixin i de conformitat amb els procediments i els formats indicats al portal web de l'àmbit de la seguretat industrial i al portal web del Canal Empresa.
- d) Tenir una pòlissa de responsabilitat civil o garantia equivalent que cobreixi els danys derivats de la seva activitat de la quantia que estableixi la reglamentació tècnica de seguretat industrial específica.
- e) No emetre un certificat d'instal·lació d'una modificació o ampliació d'una instal·lació existent si la persona titular no disposa d'un certificat de la darrera inspecció periòdica vigent de la instal·lació per modificar o ampliar. En cas que no sigui exigible una inspecció periòdica a la instal·lació existent, cal comprovar que s'han dut a terme, si s'escau, les operacions de manteniment, d'acord amb el pla de manteniment o revisions que siguin preceptives.
- f) Ser present en les inspeccions periòdiques i prestar assistència als organismes de control, si és requerida.

#### Article 44

##### Empreses autoinstal·ladores i automantenidores

44.1 Les persones titulars d'instal·lacions tècniques de seguretat industrial que regula el títol III d'aquest Decret i les persones titulars de productes que regula la normativa de seguretat industrial poden dur a terme amb mitjans propis les funcions corresponents a la seva posada en funcionament i el seu manteniment, quan així ho prevegin els reglaments tècnics de seguretat industrial. En tal cas, l'obligació de disposar d'un contracte de manteniment que pot recaure sobre la persona titular de la instal·lació, quan així ho estipuli un reglament tècnic de seguretat industrial, no és aplicable.

44.2 Les obligacions de les empreses autoinstal·ladores i automantenidores són les mateixes que les de les empreses d'instal·lació, manteniment, reparació i operació d'instal·lacions i productes industrials del mateix àmbit reglamentari, llevat de disposició del Reglament de seguretat industrial corresponent que digui una altra cosa.

CVE-DOGC-A-23311086-2023

44.3 Aquestes empreses s'han d'inscriure en el RASIC, llevat de disposició del Reglament de seguretat industrial corresponent que digui una altra cosa.

### Secció tercera

Entitats docents per a l'obtenció de competència professional en matèria de seguretat industrial

### Article 45

Requisits per a l'exercici de l'activitat

45.1 Les entitats docents estan sotmeses al règim jurídic de declaració responsable i han de complir els requisits següents:

- a) Complir els requisits aplicables als centres de formació que estipulen els reglaments de seguretat industrial i la resta de normativa que els pugui ser aplicable.
- b) Complir subsidiàriament les condicions generals dels centres de formació que estipula la guia de centres de formació del Servei d'Ocupació de Catalunya (SOC) en el cas en el qual el reglament de seguretat industrial no concreti el criteri de regulació.
- c) Disposar, en els termes que estableix la reglamentació tècnica de seguretat industrial específica, dels mitjans materials, la maquinària i l'equipament necessaris per fer la formació pràctica en les condicions de funcionament adequades a la seva activitat i amb les revisions i les inspeccions que els siguin aplicables.
- d) Tenir en plantilla el personal amb la formació i l'experiència professional que estableix l'annex 4 d'aquest Decret.
- e) Quan la formació teòrica es faci en la modalitat en línia, complir els criteris que fixa l'annex 4 d'aquest Decret.
- f) L'entitat docent pot establir contractes o convenis amb un tercer per fer la formació.

45.2 La inscripció en el RASIC és única per a cada entitat docent, amb independència dels centres de formació on s'exerceixi l'activitat docent teòrica o pràctica i dels àmbits reglamentaris corresponents. Cada establiment o centre de formació ha de complir els requisits de l'apartat primer d'aquest article que siguin aplicables.

45.3 A l'annex 4 d'aquest Decret s'inclouen requisits específics relatius a les persones que imparteixen la formació, els aplicables a la formació en línia i en matèria de protecció contra incendis.

### Article 46

Funcions i obligacions

46.1 Les entitats docents en matèria de seguretat industrial tenen la funció de preparar les persones que han d'haver superat una formació específica definida en la reglamentació tècnica de seguretat industrial per exercir la seva activitat professional.

46.2 Amb caràcter addicional a les obligacions indicades a la secció tercera d'aquest capítol, les entitats docents en matèria de seguretat industrial han de complir les obligacions següents:

- a) Presentar una declaració responsable en cas de canvi de la raó social o la seu social o de modificació dels centres de formació quant als àmbits reglamentaris que s'hi imparteixin o l'ampliació del seu nombre.
- b) Complir els requisits del temari i la durada de la formació que marquen els reglaments tècnics de seguretat industrial i disposar del pla formatiu dels cursos que està impartint i dels cursos impartits en els darrers dos anys. Cal especificar les unitats didàctiques, la seva distribució en el temps, el contingut que s'ha d'assolir en cada unitat i el sistema previst per fer l'avaluació de l'adquisició dels coneixements.
- c) Fer els tràmits d'inscripció a les proves de competència que estableix la via d'accés de l'article 36.2.g) d'aquest Decret per als alumnes que hagin fet cursos als seus centres, fer el seguiment dels expedients i mantenir-los informats de les dates i les hores de les convocatòries de proves d'avaluació de la competència, amb prou temps.

## Article 47

### Comunicació dels cursos de formació

47.1 Les entitats docents en matèria de seguretat industrial han de complir les obligacions següents:

- a) Comunicar l'inici dels cursos que es vulguin impartir a l'òrgan competent en matèria de seguretat industrial, amb una antelació mínima de 10 dies.
- b) Comunicar la finalització dels cursos impartits a l'òrgan competent en matèria de seguretat industrial, en un termini màxim de 15 dies des de la seva finalització.
- c) Comunicar a l'òrgan competent en matèria de seguretat industrial la relació d'alumnes que han superat els cursos i hagin consentit la comunicació.

47.2 Les comunicacions s'han de fer a través del portal web del Canal Empresa.

47.3 L'òrgan competent en matèria de seguretat industrial pot suspendre els cursos que incompleixin les condicions previstes per fer-los, mitjançant resolució que requereix la tramitació d'un expedient contradictori amb audiència a l'entitat docent amb caràcter previ.

## Article 48

### Acreditació de la superació i l'aprofitament dels cursos

48.1 D'acord amb l'article 36.2.e) d'aquest Decret, les entitats docents en matèria de seguretat industrial han d'expedir als alumnes un certificat individual digital de superació de la formació, d'acord amb els criteris i els models obligatoris de l'òrgan competent en matèria de seguretat industrial, que ha de contenir com a mínim les dades següents:

- a) Nom, NIF o NIE, número d'inscripció en el RASIC i codi del centre de formació on s'ha rebut la formació.
- b) Data d'alta de l'entitat docent a l'àmbit reglamentari.
- c) Nom, cognoms i NIF o NIE de la persona que ha superat la formació.
- d) Àmbit reglamentari i categoria o especialitat de la formació superada.
- e) Modalitat de la formació rebuda (presencial o en línia).
- f) Nombre d'hores de formació rebuda.
- g) Signatura de la persona responsable de l'entitat docent i data d'emissió del certificat.

48.2 Les entitats docents en matèria de seguretat industrial han de conservar els certificats digitals emesos durant un període de cinc anys des de la data d'emissió.

## Secció quarta

### Organismes d'avaluació de la conformitat de productes

## Article 49

### Requisits per a l'exercici de l'activitat

49.1 Els organismes d'avaluació de la conformitat de productes que hagin presentat la declaració responsable a Catalunya, i que facin avaluació de la conformitat de productes regulats per normatives d'harmonització europees, han de fer la comunicació per a la seva notificació a les autoritats de la Comissió Europea, mitjançant el tràmit habilitat a l'efecte al portal web del Canal Empresa.

49.2 Els organismes d'avaluació de la conformitat de productes estan sotmesos al règim jurídic de declaració responsable i han de complir els requisits que estableixen els reglaments tècnics de seguretat industrial.

## Article 50

### Funcions i obligacions

50.1 Els organismes d'avaluació de la conformitat de productes tenen la funció de verificar el compliment de la normativa tècnica de seguretat industrial que afecta els productes.

50.2 Els organismes d'avaluació de la conformitat de productes han de complir les obligacions indicades als articles 33 a 35.

## Secció cinquena

### Tallers de reparació de vehicles automòbils i dels seus equips i components

## Article 51

### Requisits per a l'exercici de l'activitat

51.1 Els tallers de reparació de vehicles automòbils i dels seus equips i components estan sotmesos al règim jurídic de declaració responsable i han de tenir subscripta una pòlissa de responsabilitat civil o garantia equivalent que cobreixi els danys derivats de l'activitat d'una quantia mínima de 250.000 euros.

51.2 Estan classificats d'acord amb els criteris dels reglaments tècnics de seguretat industrial.

## Article 52

### Funcions i obligacions

52.1 Els tallers de reparació d'automòbils i dels seus equips i components tenen les funcions següents:

- a) Fer el manteniment i les actuacions encaminades a la restitució de les condicions normals de l'estat i del funcionament dels vehicles automòbils o dels equips i components d'aquests vehicles, en els quals s'hagin posat de manifest alteracions en les condicions esmentades amb posterioritat a l'acabament de la seva fabricació.
- b) Dur a terme la instal·lació d'accessoris en vehicles automòbils, amb posterioritat a l'acabament de la seva fabricació.
- c) Fer les reformes en les característiques inicials dels vehicles d'acord amb les especificacions que estableixen els reglaments tècnics de seguretat industrial.
- d) Dur a terme les activitats específiques que els corresponguin.

52.2 Els tallers de reparació d'automòbils i dels seus equips i components han de complir, amb caràcter addicional a les indicades als articles 33 a 35, les obligacions següents:

- a) Tenir i anunciar a la façana de l'edifici o en un lloc fàcilment visible la placa o distintiu que els correspongui d'acord amb els reglaments tècnics de seguretat industrial.
- b) Utilitzar en les seves activitats de manteniment i reparació accessoris i peces de recanvi corresponents a tipus homologats quan aquest requisit sigui obligatori.
- c) Complir en les reformes dels vehicles automòbils els reglaments tècnics de seguretat industrial.
- d) Tenir i mantenir en òptimes condicions de funcionament, calibratge i, si s'escau, inspecció periòdica, la maquinària i l'equipament necessari, i fer la verificació periòdica dels equips de mesura perquè puguin dur a terme les seves funcions adequadament.

## Secció sisena

### Centres tècnics de tacògrafs

## Article 53

### Requisits per a l'exercici de l'activitat

53.1 Els centres tècnics de tacògrafs estan sotmesos al règim jurídic d'autorització administrativa i han de complir els requisits que estableixen els reglaments tècnics de seguretat industrial.

53.2 Els centres tècnics de tacògrafs han de disposar del personal mínim amb la competència professional necessària per exercir la seva activitat d'acord amb els reglaments tècnics de seguretat industrial i la informació disponible al portal web de l'àmbit de la seguretat industrial.

## Article 54

### Funcions i obligacions

54.1 Els centres tècnics de tacògrafs tenen les funcions d'instal·lar, verificar, activar, calibrar o parametritzar, inspeccionar o controlar periòdicament i reparar els tacògrafs dels vehicles.

54.2 Els centres tècnics de tacògrafs han de complir, amb caràcter addicional a les indicades als articles 33 a 35, les obligacions següents:

a) Comunicar a través del portal web del Canal Empresa la renovació de la certificació de conformitat amb la norma UNE 66102 "Sistemes de gestió dels centres tècnics de tacògrafs anualment (centres de tipus III, IV o V).

b) Comunicar la suspensió o la retirada de les certificacions que estableixen els reglaments tècnics de seguretat industrial.

c) Sol·licitar una modificació de l'autorització per al canvi del personal que duu a terme les intervencions tècniques a través del portal web del Canal Empresa.

d) Posar a disposició de l'òrgan competent en matèria de seguretat industrial un accés telemàtic al registre d'intervencions de manera directa i en temps real per mitjans electrònics.

## Secció setena

### Entitats i tallers de dispositius de limitació de velocitat de vehicles

## Article 55

### Requisits per a l'exercici de l'activitat

55.1 Els tallers de dispositius de limitació de velocitat de vehicles estan sotmesos al règim jurídic d'autorització administrativa i han de complir els requisits que estableixen els reglaments tècnics de seguretat industrial.

55.2 Els tallers de dispositius de limitació de velocitat de vehicles han de disposar del personal mínim amb la competència professional necessària per exercir la seva activitat d'acord amb els reglaments tècnics de seguretat industrial i la informació disponible al portal web de l'àmbit de la seguretat industrial.

## Article 56

### Funcions i obligacions

56.1 Les entitats i els tallers de dispositius de limitació de velocitat de vehicles tenen les funcions d'instal·lar i comprovar el funcionament dels dispositius de limitació de velocitat dels vehicles.

56.2 Les entitats i els tallers de dispositius de limitació de velocitat dels vehicles han de complir les obligacions incloses en els articles 33 a 35.

## Secció vuitena

### Organismes de control metrollògic

## Article 57

### Requisits per a l'exercici de l'activitat

Els organismes de control metrològic estan sotmesos al règim jurídic d'autorització administrativa i han de complir els requisits que estableixen els reglaments tècnics de seguretat industrial.

## Article 58

### Funcions i obligacions

58.1 Els organismes de control metrològic tenen les funcions de fer les actuacions d'avaluació de la conformitat en aplicació dels reglaments tècnics de seguretat industrial i d'emetre els certificats de conformitat dels equips de mesura en la fase de comercialització i posada en servei.

58.2 Els organismes de control metrològic han de complir les obligacions incloses en la secció tercera del capítol 1 del títol IV i comunicar la suspensió o la retirada de les acreditacions que estableixen els reglaments tècnics de seguretat industrial.

## Secció novena

### Organismes de verificació metrològica

## Article 59

### Requisits per a l'exercici de l'activitat

Els organismes autoritzats de verificació metrològica estan sotmesos al règim jurídic d'autorització administrativa i han de complir els requisits que estableixen els reglaments tècnics de seguretat industrial.

## Article 60

### Funcions i obligacions

60.1 Els organismes autoritzats de verificació metrològica tenen les funcions de fer i emetre les certificacions relatives als controls metrològics dels equips de mesura previstos en els reglaments tècnics de seguretat industrial.

60.2 Els organismes autoritzats de verificació metrològica han de complir les obligacions incloses en els articles 33 a 35 i comunicar la suspensió o la retirada de les acreditacions que estableixen els reglaments tècnics de seguretat industrial.

## Secció desena

### Persones fabricants, importadores, comercialitzadores, arrendadores i reparadores d'equips de mesura

## Article 61

### Requisits per exercir l'activitat

Les persones fabricants, importadores, comercialitzadores, arrendadores i reparadors d'equips de mesura estan sotmeses al règim jurídic de declaració responsable i han de complir els requisits que estableixen els reglaments tècnics de seguretat industrial.

## Article 62

CVE-DOGC-A-23311086-2023

## Funcions i obligacions

62.1 Les persones fabricants, importadores, comercialitzadores, arrendadores i reparadores d'equips de mesura tenen les funcions que estableixen els reglaments tècnics de seguretat industrial.

62.2 Les persones fabricants, importadores, comercialitzadores, arrendadores i reparadores d'equips de mesura han de complir les obligacions incloses en els articles 33 a 35 i comunicar la suspensió o la retirada de les acreditacions que recullen els reglaments tècnics de seguretat industrial.

## Secció onzena

Laboratoris de contrastació d'objectes fabricats amb metalls preciosos

### Article 63

#### Requisits per a l'exercici de l'activitat

Els laboratoris de contrastació d'objectes fabricats amb metalls preciosos estan sotmesos al règim jurídic d'autorització administrativa i han de complir els requisits que estableixen els reglaments tècnics de seguretat industrial.

### Article 64

#### Funcions i obligacions

64.1 Els laboratoris de contrastació d'objectes fabricats amb metalls preciosos tenen les funcions de fer els assaigs i la contrastació de garantia dels objectes fabricats amb metalls preciosos.

64.2 Els laboratoris de contrastació d'objectes fabricats amb metalls preciosos han de complir les obligacions incloses en els articles 33 a 35.

## Secció dotzena

Persones importadores i fabricants d'objectes amb metalls preciosos

### Article 65

#### Requisits per a l'exercici de l'activitat

Les persones importadores i les fabricants d'objectes amb metalls preciosos estan sotmeses al règim jurídic de declaració responsable i han de complir els requisits que estableixen els reglaments tècnics de seguretat industrial.

### Article 66

#### Obligacions

Les persones importadores i les fabricants d'objectes amb metalls preciosos han de complir les obligacions incloses en els articles 33 a 35.

## Secció tretzena

Empreses subministradores d'aigua, gas i electricitat

### Article 67

#### Requisits per a l'exercici de l'activitat

CVE-DOGC-A-23311086-2023

Les empreses subministradores d'aigua, gas i electricitat han de complir els requisits que estableix la normativa sectorial corresponent.

#### Article 68

##### Inscripció en el RASIC

La inscripció en els registres sectorials de les empreses subministradores d'aigua, gas i electricitat té els mateixos efectes que la inscripció en el RASIC.

#### Secció catorzena

##### Agents relacionats amb la seguretat minera

#### Article 69

##### Inscripció en el RASIC

69.1 S'han d'inscriure en el RASIC les activitats mineres incloses en la reglamentació general vigent en matèria de seguretat minera per poder complir les previsions del Reglament d'explosius vigent, pel que fa a la inscripció d'aquestes activitats en el reglament del Registre integrat industrial de l'Estat. L'obligació afecta les activitats següents:

- a) Activitats de recerca, aprofitament i benefici dels jaciments minerals i altres recursos geològics, qualsevol que en sigui l'origen i l'estat físic.
- b) Empreses contractades per dur a terme les activitats descrites a l'apartat a).
- c) Entitats d'acreditació, organismes de control, laboratoris i altres agents en matèria de seguretat i qualitat industrial en relació amb les activitats descrites a l'apartat a).
- d) Empreses consumidores d'explosius del reglament vigent en matèria d'explosius.
- e) Empreses executores de pous i sondatges relacionats amb la recerca i l'aprofitament d'aigües subterrànies a què es refereix la reglamentació general vigent en matèria de seguretat minera.
- f) Empreses dedicades a explotacions mineres i qualssevol altres especificades a la reglamentació general vigent en matèria de seguretat minera.

69.2. S'han d'inscriure també en el RASIC els serveis d'enginyeria, disseny, consultoria tecnològica i assistència tècnica de caràcter industrial, directament relacionats amb les indústries, les activitats i les instal·lacions que descriu l'epígraf a) de l'apartat 1 d'aquest article.

69.3. La inscripció en el RASIC d'aquests agents s'ha de fer d'acord amb l'article 27.1 d'aquest Decret.

#### Títol V

##### Regulació de la vigilància del mercat en l'àmbit de la seguretat industrial

#### Article 70

##### Disposicions generals

70.1 Queden dins de l'àmbit de la vigilància del mercat en matèria de seguretat industrial:

- a) Els productes definits a l'article 3.e) de la Llei 9/2014, del 31 de juliol, que estiguin sotmesos a reglamentació específica de seguretat industrial per a la seva comercialització.
- b) Els equips de mesura que estiguin sotmesos a reglamentació específica per a la seva comercialització.



CVE-DOGC-A-23311086-2023

70.2 En aquells casos en què sobre un producte pugui tenir lloc una concurrència competencial en matèria de consum, s'han d'arbitrar els mecanismes de col·laboració per coordinar les actuacions respectives.

70.3 L'objecte de la vigilància del mercat en l'àmbit de la seguretat industrial és:

a) En el cas dels productes definits a l'article 3.e) de la Llei 9/2014, del 31 de juliol, vetllar pel compliment de la normativa que els és aplicable a l'efecte que no siguin un perill per a les persones, els béns o el medi ambient, sempre que s'utilitzin d'acord amb la seva finalitat o en les condicions previstes.

b) En el cas dels equips de mesura, vetllar pel compliment de la normativa que els és aplicable a l'efecte de garantir que no plantegen un risc en relació amb l'interès públic que es pretén protegir, sempre que s'utilitzin d'acord amb la seva finalitat o en les condicions establertes.

## Article 71

Actuacions de vigilància del mercat en matèria de seguretat industrial

71.1 Les actuacions de vigilància del mercat en l'àmbit de la seguretat industrial a Catalunya són exercides per l'òrgan competent en matèria de seguretat industrial de la Generalitat de Catalunya i poden ser de tipus actiu o reactiu.

71.2 Les actuacions actives de vigilància del mercat en l'àmbit de la seguretat a Catalunya poden ser programades o aleatòries.

a) Les actuacions programades són les que estableix el Pla de vigilància del mercat de seguretat industrial.

b) Les actuacions aleatòries són actuacions que no estableix el Pla de vigilància del mercat de seguretat industrial i que l'òrgan competent en matèria de seguretat industrial inicia per causes sobrevingudes que poden afectar de manera greu les persones, els béns, el medi ambient o l'interès públic que es pretén protegir.

71.3 Totes les actuacions de vigilància del mercat per a cada tipus de producte o equip de mesura es duen a terme sobre la base del procediment administratiu de vigilància del mercat en matèria de seguretat industrial i el seu protocol tècnic d'inspecció.

71.4 El personal inspector ha d'emetre certificats i informes respecte de les actuacions de vigilància del mercat en matèria de seguretat industrial.

## Article 72

Procediment administratiu de vigilància del mercat de seguretat industrial

72.1 El procediment administratiu de vigilància del mercat en matèria de seguretat industrial consta de dues fases:

a) Fase d'inspecció.

b) Fase de gestió de no-conformitats.

72.2 El procediment administratiu de vigilància del mercat en matèria de seguretat industrial es desplega mitjançant ordre de la conselleria del departament competent en matèria de seguretat industrial.

## Títol VI

Control i supervisió de la seguretat industrial

## Article 73

Pla estratègic de la seguretat industrial

73.1 La subdirecció general competent en matèria de seguretat industrial ha de preparar un pla estratègic amb la col·laboració de les persones que representin els sectors industrials afectats i els agents de la seguretat

CVE-DOGC-A-23311086-2023

industrial. Aquest pla ha de tenir un període de referència mínim de quatre anys i s'ha d'escoltar al Consell Assessor de la Seguretat Industrial abans de la seva aprovació, així com en relació amb el seguiment del seu compliment.

73.2. La direcció general competent en matèria de seguretat industrial ha d'aprovar aquest pla estratègic que ha de ser publicat al portal web de l'àmbit de la seguretat industrial.

73.3 El pla ha d'establir uns objectius assolibles, fixar uns eixos vertebradors i unes iniciatives concretes per desenvolupar i, entre d'altres, contenir:

- a) Actuacions de control mitjançant un pla general d'inspecció.
- b) Actuacions de foment de la seguretat industrial en la societat.

73.4 El pla ha de preveure mesures concretes per promoure la igualtat entre gèneres en els sectors afectats.

#### Article 74

##### Pla general d'inspecció

74.1 El Pla general d'inspecció té caràcter anual i s'aprova per resolució de la direcció general de l'òrgan competent en matèria de seguretat industrial.

74.2 El Pla general d'inspecció ha de comprendre els aspectes següents:

- a) El control del compliment dels reglaments tècnics de seguretat industrial.
- b) El control dels agents de la seguretat industrial.
- c) El control dels productes i els equips de mesura.
- d) La vigilància del mercat en l'àmbit dels productes i els equips de mesura.

74.3 Els apartats a), b) c) i d) es desenvolupen mitjançant els plans següents:

- a) El Pla de verificació de les instal·lacions tècniques de seguretat industrial.
- b) El Pla de supervisió dels agents de la seguretat industrial.
- c) El Pla de verificació dels productes i els equips de mesura.
- d) El Pla de vigilància del mercat de seguretat industrial.

74.4 Els plans han de contenir:

- a) Els objectius.
- b) Els mitjans personals i materials.
- c) Els terminis d'execució.
- d) El nombre i descripció de les actuacions que cal dur a terme.

74.5 Els plans s'han d'elaborar tenint en compte, segons el cas, els aspectes següents:

- a) L'evolució de l'accidentalitat.
- b) L'evolució dels defectes en les instal·lacions en els diferents àmbits reglamentaris.
- c) L'evolució de les queixes, les denúncies i les reclamacions.
- d) L'evolució de la comercialització en el mercat de productes i equips de mesura.
- e) L'aparició de nova reglamentació o la modificació de l'existent.
- f) Qualsevol altre motiu considerat d'interès general que requereixi actuacions preventives.

74.6 Els objectius i els àmbits d'actuació concrets s'han de publicar en el portal web de l'àmbit de seguretat industrial i en el portal de Canal Empresa.

#### Article 75

##### Pla de verificació de les instal·lacions tècniques de seguretat industrial

Amb caràcter plurianual s'han de programar verificacions de les instal·lacions tècniques de seguretat industrial amb l'objectiu de verificar el compliment dels requisits i les condicions que consten a la declaració responsable.

#### Article 76

##### Pla de supervisió dels agents de la seguretat industrial

Amb caràcter anual s'han de programar inspeccions als agents de la seguretat industrial a l'efecte de supervisar el compliment dels requisits i les condicions que consten a la declaració responsable o, si escau, de l'autorització.

#### Article 77

##### Pla de verificació dels productes i els equips de mesura

Amb caràcter anual s'han de programar inspeccions dels productes i els equips de mesura a l'efecte de controlar i supervisar el compliment dels requisits i les condicions que exigeixen els reglaments tècnics de seguretat industrial.

#### Article 78

##### Pla de vigilància del mercat de seguretat industrial

78.1 Amb caràcter anual s'han de programar les actuacions que es considerin necessàries en l'àmbit de la vigilància del mercat.

78.2 El Pla de vigilància del mercat de seguretat industrial s'aprova per resolució de la direcció general competent en matèria de seguretat industrial.

#### Article 79

##### Comunicació dels incidents i els accidents en matèria de seguretat industrial

79.1 Estan obligats a comunicar els incidents i els accidents que es produeixin a l'òrgan competent en matèria de seguretat industrial:

- a) Les persones titulars dels establiments, les instal·lacions i els productes.
- b) Les empreses que intervenen en la instal·lació, el manteniment, la reparació i l'operació d'instal·lacions i productes, quan així ho indiquin els reglaments de seguretat industrial.
- c) La resta d'agents de la seguretat industrial que en tinguin coneixement per la seva activitat.
- d) Els òrgans de la Generalitat de Catalunya i d'administracions públiques a Catalunya que en tinguin coneixement.

79.2 La comunicació d'aquests successos s'ha de fer en el termini màxim de 72 hores des del moment que se'n tingui coneixement, per qualsevol canal de comunicació que tingui habilitat l'òrgan competent en matèria de seguretat industrial. Aquest òrgan pot requerir la presentació d'un informe d'accident als agents de la seguretat industrial directament implicats, quan ho consideri oportú, a l'efecte de determinar les causes i les responsabilitats derivades d'acord amb les previsions de l'article 5 de la Llei 9/2014, del 31 de juliol.

79.3 La comunicació ha de facilitar com a mínim la informació que consta a l'annex 5 d'aquest Decret.

79.4 En el cas de les empreses incloses en els plans d'emergència exterior del sector químic, no són aplicables els apartats 2 i 3 d'aquest article. En aquest cas, la comunicació dels incidents i accidents s'ha de realitzar, a través del CECAT, d'acord amb els protocols establerts per les autoritats competents en matèria de protecció civil i, si escau, d'acord amb les previsions de la normativa vigent en matèria d'accidents greus.

CVE-DOGC-A-23311086-2023

79.5 En cas d'accidents que puguin produir una afectació greu a l'exterior, sigui població, béns o medi ambient, cal comunicar-ho immediatament a les autoritats de protecció civil, a través del CECAT, d'acord amb el que preveuen els plans de protecció civil i, concretament, els plans d'emergència exterior per accidents greus en establiments industrials que manipulen substàncies perilloses i el pla d'autoprotecció de l'activitat en cas d'estar obligats a disposar-ne.

## Article 80

### Inspeccions a requeriment de l'Administració

A més de les inspeccions que pot fer directament l'òrgan competent en matèria de seguretat industrial, segons les previsions de la Llei 9/2014, del 31 de juliol, aquest òrgan pot requerir a les persones titulars de les instal·lacions de seguretat industrial que un organisme de control faci inspeccions quan es produeixin incidents o accidents o per altres motius.

## Article 81

### Règim sancionador

Els agents que intervenen en la seguretat industrial estan sotmesos a la potestat inspectora i sancionadora de l'Administració, d'acord amb l'article 7.3 i el títol IV de la Llei 9/2014, del 31 de juliol, de la seguretat industrial dels establiments, les instal·lacions i els productes, sense perjudici de la responsabilitat civil davant de tercers que es pugui derivar, eventualment, de les seves actuacions.

## Títol VII

### Tramitació digital i caràcter públic de determinades dades registrals

## Article 82

### Tramitació digital

82.1 L'òrgan competent en matèria de seguretat industrial encarrega la gestió dels procediments i els tràmits inclosos en aquest Decret a l'Oficina de Gestió Empresarial, com a responsable d'impulsar i implantar la finestra única empresarial de les administracions públiques a Catalunya, en els termes que estableixen els apartats següents. L'oficina esmentada també recapta, liquida i gestiona les taxes associades al procediment, si s'escau.

82.2 L'encàrrec de gestió inclou, en qualsevol cas, revisar la documentació presentada i fer-ne els requeriments, si escau, d'acord amb els criteris de l'òrgan tècnic. En cas que la persona interessada no aporti la documentació necessària requerida, l'Oficina de Gestió Empresarial emet l'acta de desistiment mitjançant actuació administrativa automatitzada, d'acord amb l'article 54 del Decret 76/2020, de 4 d'agost, d'Administració digital. Així mateix, en els tràmits sotmesos als règims de comunicació i declaració responsable, l'encàrrec comprèn la gestió i la tramitació fins a la finalització de l'expedient.

82.3 Totes les comunicacions que faci la persona titular de l'activitat econòmica en la relació amb l'Administració de la Generalitat s'han de gestionar digitalment, mitjançant els models normalitzats disponibles al portal únic per a les activitats econòmiques, Canal Empresa, als quals es pot accedir també des de la Seu electrònica de la Generalitat de Catalunya i des del portal web de l'àmbit de la seguretat industrial. En cas que la sol·licitud no es faci mitjançant el model normalitzat previst, es considera com no presentada amb caràcter general.

82.4. En els procediments i tràmits sotmesos a declaració responsable i

comunicació i en aquells sotmesos a règim d'autorització quan així ho determini aquest Decret, en què sigui preceptiva la inscripció en un registre, aquesta inscripció la fa d'ofici l'Oficina de Gestió Empresarial i emet un certificat acreditatiu. Sempre que el tràmit tingui associat el pagament d'una taxa, aquesta inscripció no es fa fins que la persona interessada acrediti el pagament d'aquesta taxa.

82.5 Si la persona interessada no aporta les dades i els documents exigits per als tràmits i procediments que

CVE-DOGC-A-23311086-2023

estableix aquest Decret, la direcció general competent en matèria de seguretat industrial i l'Oficina de Gestió Empresarial han de consultar i obtenir-les per mitjans electrònics si estan en el seu poder, han estat elaborats per qualsevol administració o els ha aportat la persona interessada a qualsevol administració, tret que la persona interessada s'hi oposi. En aquest cas, és necessari que la persona interessada aportï la documentació acreditativa pertinent.

## Article 83

### Caràcter públic de determinades dades registrals

83.1 Les dades incloses en el RITSIC i en el RASIC que tenen caràcter públic són:

a) Dades relatives a instal·lacions: les corresponents als apartats a), b), c) i f) de l'article 6.5 de la Llei 9/2014. També les corresponents a l'apartat d) del precepte esmentat en aquells casos en els quals la persona titular de la instal·lació sigui una persona jurídica.

b) Dades relatives a entitats, persones físiques o jurídiques que intervenen com a agents en matèria de seguretat industrial: les corresponents als apartats a), b), c), d) i g) de l'article 8.5 de la Llei 9/2014.

83.2 De les dades que constin en el Registre relatives a l'activitat inspectora i sancionadora, només es poden difondre les relatives a sancions fermes imposades a agents de la seguretat industrial mentre duri l'execució de la sanció, d'acord amb el règim sancionador que estableix la llei.

### Disposicions addicionals

#### Primera. Modificació de les referències a EIC en la normativa

Se substitueixen, amb caràcter general, en la normativa vigent, les referències a "entitat d'inspecció i control concessionària de la Generalitat de Catalunya", EIC, per "organisme de control".

#### Segona. Vigència de les habilitacions professionals

Les persones professionals que disposin d'una habilitació per a una activitat com a agent de la seguretat industrial com ara persona conservadora d'ascensor, frigorista o instal·ladora de baixa tensió per habilitació per la via de l'examen de la Generalitat de Catalunya, poden continuar exercint aquesta activitat a partir de la data d'entrada en vigor d'aquest Decret encara que la via d'accés que hagi conduït a la seva habilitació hagi perdut vigència.

#### Tercera. Pèrdua de vigència de les autoritzacions de les entitats docents

Queden sense efecte les autoritzacions atorgades per l'òrgan competent en matèria de seguretat industrial a les entitats docents per impartir formació en els àmbits reglamentaris que estableixen els reglaments de seguretat industrial. Tanmateix, no és necessària la presentació d'una declaració responsable per les entitats docents en aquells camps reglamentaris que tinguin reconeguda la via d'accés a la competència professional dels apartats e) i g) de l'article 36.2 d'aquest Decret per continuar la seva activitat a partir de l'entrada en vigor d'aquest Decret, sens perjudici del que estableix la disposició transitòria sisena.

#### Quarta. Accés telemàtic al sistema d'informació de l'activitat de les empreses de distribució de gas i electricitat

Les empreses de gas i electricitat han de proporcionar a l'òrgan competent en matèria de seguretat industrial un accés telemàtic als seus sistemes d'informació.

#### Cinquena. Obligacions d'informació de les empreses de distribució i punts de servei d'energia elèctrica i de gas

Les empreses distribuïdores i les empreses subcontractades per les distribuïdores d'energia elèctrica o de gas,

CVE-DOGC-A-23311086-2023

que duguin a terme les funcions de punt de servei, per tal de no actuar en detriment de la lliure competència, des del punt de servei han de facilitar informació general i neutral a les persones usuàries i han de notificar de manera fefaent que, entre d'altres, els serveis d'instal·lació, manteniment, modificació o adequació poden ser oferts també per qualsevol empresa degudament inscrita en el RASIC. També han d'informar dels preus regulats.

Sisena. Suficiència del certificat de competència professional de l'entitat docent en matèria de protecció contra incendis

La justificació de l'habilitació professional en matèria de protecció contra incendis per la via de la formació és l'atorgada pel certificat de l'entitat docent habilitada per la Generalitat de Catalunya en aquest camp reglamentari quan consti la realització, l'aprofitament i la superació de l'examen d'aquesta entitat docent habilitada.

Setena. Inspeccions periòdiques dels productes

Les inspeccions periòdiques dels productes s'han de fer d'acord amb els criteris indicats en una resolució tècnica de la direcció general competent en matèria de seguretat industrial.

Vuitena. Comunicació de les verificacions dels aparells de mesura

Els agents de la seguretat industrial que facin verificacions reglamentàries d'equips de mesura han de comunicar-les a l'òrgan competent en matèria de seguretat industrial, d'acord amb el que es determini per resolució tècnica de la direcció general competent en matèria de seguretat industrial. La resolució ha de preveure la forma de la comunicació i les dades per informar.

Novena. Procediment de verificació per reclamació de comptadors d'energia elèctrica, gas i aigua de Catalunya

El procediment de verificació per reclamació de comptadors d'energia elèctrica, gas i aigua de Catalunya es regula per resolució tècnica de la direcció general competent en matèria de seguretat industrial.

Desena. Procediment per a la interrupció del subministrament a instal·lacions receptores individuals de combustibles gasosos per canalització, que no realitzin la inspecció periòdica a termini

1. El procediment per a la interrupció del subministrament a instal·lacions receptores individuals de combustibles gasosos per canalització, que no realitzin la inspecció periòdica en termini, és el següent:

a) Abans del dia 10 de cada mes, l'empresa distribuïdora ha d'emetre a l'òrgan competent en matèria de seguretat industrial un llistat de les instal·lacions receptores individuals que, finalitzats tots els tràmits i terminis que estableix la disposició addicional primera del Reial decret 984/2015, de 30 d'octubre, pel qual es regulen el mercat organitzat de gas i l'accés de tercers a les instal·lacions del sistema de gas natural, i el Reial decret 919/2006, de 28 de juliol, pel qual s'aprova el Reglament tècnic de distribució i utilització de combustibles gasosos i les seves instruccions tècniques complementàries ICG 01 a 11, no hagin passat la inspecció periòdica ni estigui programada visita d'inspecció durant el mes anterior. Aquest llistat ha de recollir únicament l'adreça de la instal·lació receptora i el seu codi universal del punt de subministrament (CUPS) i ha d'anar acompanyat de les dates dels intents de comunicació de les visites.

b) L'empresa distribuïdora ha de garantir documentalment les comunicacions als usuaris i ha de tenir a disposició de l'administració els justificants de les comunicacions efectuades. Així mateix, l'empresa distribuïdora ha de guardar constància electrònica de la geolocalització de l'agent que va realitzar els intents de les visites d'inspecció.

c) El preu de la inspecció periòdica es pot incrementar fins a un 100% respecte de les tarifes establertes, en aquelles inspeccions sol·licitades pels usuaris després d'haver estat inclosos en el llistat lliurat a l'òrgan competent en matèria de seguretat industrial.

d) Transcorregut un mes des de l'enviament del llistat a què fa referència l'apartat 1 d'aquesta disposició, la companyia distribuïdora pot procedir al tall de subministrament de les instal·lacions receptores individuals que no hagin estat inspeccionades. L'empresa distribuïdora no pot assenyalar com a dia per a la interrupció un dia festiu ni aquells en què, per qualsevol motiu, no existeixi servei d'atenció al client, tant comercial com tècnic a

CVE-DOGC-A-23311086-2023

efectes de la reposició del subministrament, ni en vigília d'aquells dies en què es doni alguna d'aquestes circumstàncies.

e) D'acord amb el que estableix l'article 60 del Reial decret 1434/2002, de 27 de desembre, pel qual es regulen les activitats de transport, distribució, comercialització, subministrament i procediments d'autorització d'instal·lacions de gas natural, la suspensió del subministrament no és aplicable als serveis essencials, excepte en els casos de perillositat certa per a persones i béns.

f) Una vegada efectuat el tall de subministrament, el distribuïdor ha de comunicar aquesta circumstància a l'empresa comercialitzadora en el termini màxim de 48 hores.

g) Els usuaris de les instal·lacions receptores individuals, i en el seu cas, de les de la instal·lació receptora comunitària a la qual es trobin connectades, han de facilitar l'accés a la companyia distribuïdora per procedir al tall de subministrament d'aquells usuaris la instal·lació receptora dels quals no hagi estat inspeccionada.

h) Efectuat el tall de subministrament per manca d'inspecció periòdica en termini, l'usuari de la instal·lació receptora individual pot sol·licitar que aquest sigui reposat, per a això s'ha d'efectuar prèviament visita d'inspecció periòdica en la qual no es detectin anomalies principals. L'empresa distribuïdora, en el termini de 48 hores des de la recepció de la sol·licitud, ha de dur a terme la inspecció periòdica i, en el seu cas, la reposició.

2. Addicionalment al preu màxim de la inspecció periòdica, el distribuïdor pot requerir el pagament del doble dels drets de connexió per la reobertura, d'acord amb el que estableix l'article 59 del Reial decret 1434/2002, de 27 de desembre, abans esmentat, així com l'article 6 i l'annex del Decret 72/2006, d'11 d'abril, pel qual es regula el règim econòmic dels drets d'alta que han d'aplicar les empreses distribuïdores de gas natural per canalització.

#### Onzena. Habilitació del conseller per l'actualització de les instruccions tècniques addicionals

1. D'acord amb les previsions de l'article 39 de la Llei 13/2008, de 5 de novembre, de la presidència de la Generalitat de Catalunya i del Govern, s'habilita el conseller competent en matèria de seguretat industrial a emetre ordres per actualitzar les instruccions tècniques addicionals de l'annex 2 d'aquest Decret.

2. La direcció general competent en matèria de seguretat industrial pot dictar les instruccions tècniques necessàries per garantir l'execució d'aquest Decret. En el procés de redacció o modificació d'aquestes instruccions tècniques, s'ha de donar publicitat i audiència per tal que els sectors afectats puguin fer propostes de millora abans de l'aprovació. L'aprovació o modificació de les instruccions tècniques s'ha de publicar al DOGC i al portal web de l'àmbit de la seguretat industrial.

#### Dotzena. Tramesa de dades relatives a les inspeccions periòdiques dutes a terme per organismes de control

Els organismes de control han de comunicar, abans del dia 7 de cada mes, les dades relatives a les inspeccions periòdiques fetes durant el mes anterior en cadascun dels camps reglamentaris, d'acord amb els criteris i els models que estan publicats al portal web de l'àmbit de la seguretat industrial mentre no es disposi de sistemes telemàtics de transmissió de dades.

#### Disposicions transitòries

##### Primera. Mesures de seguretat addicionals en ascensors en funcionament

Les mesures de seguretat incloses en els apartats 1 i 2 de l'article 7 de l'ITA-1 de l'annex 2 d'aquest Decret han de ser implantades en el termini de sis mesos des de l'entrada en vigor d'aquest Decret en els ascensors afectats que ja estiguin en funcionament.

##### Segona. Obligatorietat dels detectors de monòxid de carboni en determinades instal·lacions del RITE en funcionament

Les mesures de seguretat incloses en l'apartat 2 de l'article 8 de l'ITA-9 de l'annex 2 d'aquest Decret han de ser implantades en la primera revisió de manteniment periòdic de les instal·lacions del RITE afectades que ja

estiguin en funcionament.

Tercera. Obligatorietat de la substitució de determinats elements en instal·lacions d'enllaç anteriors al REBT vigent

La mesura de seguretat inclosa en l'apartat 16.1 de l'ITA-12 de l'annex 2 d'aquest Decret ha de ser implantada quan es realitzin ampliacions i/o modificacions en les instal·lacions d'enllaç anteriors al REBT vigent.

Quarta. Obligatorietat de l'elèctrode de posada a terra en les instal·lacions d'enllumenat exterior en funcionament

La mesura de seguretat inclosa en l'article 16.2 de l'ITA-12 de l'annex 2 d'aquest Decret ha de ser implantada en les instal·lacions que s'inscriguin en el RITSIC a partir de l'entrada en vigor d'aquest Decret.

Cinquena. Etiquetes adhesives de les inspeccions periòdiques en instal·lacions de baixa tensió

La mesura de seguretat inclosa en l'article 16.4 de l'ITA-12 de l'annex 2 d'aquest Decret ha de ser implantada en les instal·lacions en funcionament en el termini màxim de sis mesos des de la data d'entrada en vigor d'aquest Decret.

Sisena. Obligatorietat del contracte de manteniment en instal·lacions de baixa tensió de classe P

La mesura de seguretat inclosa en l'article 16.5 de l'ITA-12 de l'annex 2 d'aquest Decret ha de ser implantada en les instal·lacions en funcionament en el termini màxim de tres mesos des de la data d'entrada en vigor d'aquest Decret.

Setena. Adequació de les entitats docents als criteris fixats en l'annex 4 d'aquest decret

Les entitats docents autoritzades amb anterioritat a l'entrada en vigor d'aquest Decret disposen d'un any des de l'entrada en vigor d'aquest Decret per adequar-se als criteris inclosos en l'annex 4 d'aquest Decret.

Disposicions derogatòries

Primera. Es deroguen les disposicions normatives següents:

1. Decrets:

- a) Decret 147/1987, de 31 de març, pel qual es regula l'activitat industrial i de prestació de serveis en els tallers de reparació de vehicles automòbils, dels seus equips i components.
- b) Decret 351/1987, de 23 de novembre, pel qual es determinen els procediments administratius aplicables a les instal·lacions elèctriques.
- c) Decret 199/1991, de 30 de juliol, pel qual es determinen els òrgans competents en matèria de control metrològic.
- d) Decret 291/1991, d'11 de desembre, sobre l'aplicació de la normativa vigent en relació amb les instal·lacions receptores de gasos combustibles.
- e) Decret 298/1993, de 8 d'octubre, de modificació del Decret 147/1987, de 31 de març, pel qual es regula l'activitat industrial i de prestació de serveis en els tallers de reparació de vehicles automòbils, dels seus equips i components.
- f) Decret 317/1993, de 9 de novembre, sobre el manteniment i la revisió de les instal·lacions receptores de gasos líquuats del petroli.



CVE-DOGC-A-23311086-2023

g) Articles 2, 3, 4, 6-19 i 106-133 del Decret 30/2010, de 2 de març, pel qual s'aprova el reglament de desplegament de la Llei 12/2008, de 31 de juliol, de seguretat industrial.

## 2. Ordres:

a) Ordre de 9 de febrer de 1983, sobre l'autorització de tallers per a la instal·lació, la reparació i la comprovació de tacògrafs.

b) Ordre de 30 de desembre de 1986, per la qual es regula l'aplicació del Reglament d'aparells d'elevació i manutenció, aprovat pel Reial decret 2291/1985.

c) Ordre de 15 de desembre de 1988, d'aplicació del Reglament de la Llei 17/1985, d'objectes fabricats amb metalls preciosos.

d) Ordre de 9 d'octubre de 1989, per la qual es modifica l'Ordre de 15 de desembre de 1988, d'aplicació dels reglaments de la Llei 17/1985, d'objectes fabricats amb metalls preciosos.

e) Ordre de 21 de novembre de 1989, sobre comunicació d'accidents en instal·lacions industrials.

f) Ordre de 4 de setembre de 1989, per la qual s'adapta l'Ordre de 30 de desembre de 1986 (DOGC de 19.1.1987), a l'ITC-MIE-AEM-02 relativa a grues torre desmuntables per a obres del Reglament d'aparells d'elevació i manutenció.

g) Ordre de 2 de febrer de 1990, per la qual es regula el procediment d'actuació administrativa per a l'aplicació dels reglaments electrotècnics per a alta tensió a les instal·lacions privades.

h) Ordre de 27 de juny de 1994, sobre els procediments d'actuació del Departament d'Indústria i Energia (DIE) en l'emmagatzematge de productes químics (DOGC del 8.7.1994) i correccions d'errades (DOGC del 28.11.1994).

i) Ordre de 28 de març de 1996, sobre el procediment d'actuació de les empreses instal·ladores, de les entitats d'inspecció i control i dels titulars en les instal·lacions de gasos combustibles.

j) Ordre de 13 de juny de 1996, per la qual es regula el control metrològic dels manòmetres d'ús públic per a pneumàtics de vehicles automòbils en les seves fases de verificació després de reparació i verificació periòdica.

k) Ordre de 23 d'abril de 1998, per la qual es regula el control metrològic sobre els registradors de temperatura en el transport de productes ultracongelats per al consum humà, en les fases de verificació després de reparació o modificació i de verificació periòdica.

l) Ordre de 8 de setembre de 1998, per la qual es regula el control metrològic en les fases de verificació periòdica i verificació després de reparació o modificació sobre els instruments destinats a mesurar les emissions de gasos d'escapament dels vehicles equipats amb motor d'encesa per guspira (gasolina).

m) Ordre de 20 de novembre de 1998, sobre el procediment d'actuació de les empreses instal·ladores, de les entitats d'inspecció i control i dels titulars en les instal·lacions petrolíferes per a ús propi regulades per la instrucció tècnica complementària MIIP-03, "Instal·lacions petrolíferes per a ús propi", del Reglament d'instal·lacions petrolíferes.

n) Ordre de 16 de desembre de 1998, sobre el procediment d'actuació de les empreses instal·ladores, de les entitats d'inspecció i control i dels titulars, en relació amb els parcs d'emmagatzematge de líquids petrolífers i a les instal·lacions fixes per a la distribució al detall de carburants i combustibles petrolífers en instal·lacions de venda al públic.

o) Ordre, de 23 de gener de 1999, per la qual es regula el control metrològic en les fases de verificació periòdica i verificació després de reparació o modificació sobre els comptadors taquicronomètrics, anomenats taxímetres.

p) Ordre de 3 de maig de 1999, sobre el procediment d'actuació de les empreses instal·ladores/mantenidores, de les entitats d'inspecció i control i dels titulars en les instal·lacions regulades pel Reglament d'instal·lacions tèrmiques en els edificis (RITE) i les seves instruccions tècniques complementàries (ITE).

q) Ordre de 30 de juny de 1999, per la qual es regula el control metrològic sobre els instruments destinats a mesurar els nivells de so audible.

r) Ordre de 30 de juliol de 1999, per la qual es regula el control metrològic sobre els instruments destinats a mesurar l'opacitat i determinar el coeficient d'absorció lluminosa dels gasos d'escapament dels vehicles equipats amb motor d'encesa per compressió (dièsel).

CVE-DOGC-A-23311086-2023

- s) Ordre de 2 de febrer de 2000, per la qual es regula el control metrològic dels instruments de pesatge de funcionament no automàtic en les fases de verificació després de reparació o modificació i de verificació periòdica.
- t) Ordre ICT/335/2002, de 19 de setembre, per la qual s'estableix el procediment aplicable a Catalunya per mantenir el control de les inspeccions i les revisions periòdiques de les instal·lacions receptores de gasos combustibles.
- u) Ordre IUE/470/2009, de 30 d'octubre, per la qual es regula l'aplicació del Reglament d'equips de pressió a Catalunya.
- v) L'apartat 4 de l'article 7 de l'Ordre IUE/361/2010, de 17 de juny, per la qual s'estableix l'import màxim de les tarifes que han d'abonar els destinataris del servei de control del compliment reglamentari de la seguretat industrial i de la inspecció tècnica de vehicles als operadors de la inspecció en matèria de seguretat industrial.
- w) Ordre EMO/332/2012, de 16 d'octubre, per la qual es regula l'aplicació a Catalunya del Reial decret 138/2011, de 4 de febrer, pel qual s'aproven el Reglament de seguretat per a instal·lacions frigorífiques i les seves instruccions tècniques complementàries.
- x) Ordre EMO/254/2013, de 10 d'octubre, per la qual es regula l'aplicació a Catalunya del Reial decret 88/2013, de 8 de febrer, pel qual s'aprova la instrucció tècnica complementària AEM-01, "Ascensors", del Reglament d'aparells d'elevació i manteniment, aprovat pel Reial decret 2291/1985, de 8 de novembre.

Segona. Es deixen sense efecte les instruccions, les circulars o les notes aclaridores que conté l'annex 1 d'aquest Decret.

#### Disposicions finals

##### Primera. Entrada en vigor

Aquest decret entra en vigor en el termini de 20 dies a partir de la seva publicació al *Diari Oficial de la Generalitat de Catalunya*.

##### Segona. Inclusió de la cobertura del desmuntatge de la grua torre en la fiança general municipal

La mesura de seguretat inclosa en l'apartat 6.1 de la ITA-02 de l'annex 2 d'aquest Decret s'ha d'implantar en el termini de sis mesos des de la data d'entrada en vigor d'aquest Decret.

##### Tercera. Obligatorietat de la inspecció prèvia favorable en instal·lacions d'emmagatzematge de productes químics de classe P

La mesura de seguretat inclosa en l'apartat 1 de l'article 6 de l'ITA-05 de l'annex 2 d'aquest Decret s'ha d'implantar des de la data d'entrada en vigor d'aquest Decret.

##### Quarta. Obligatorietat de la inspecció de la instal·lació elèctrica en cas de defectes en la inspecció tècnica d'edificis

La mesura de seguretat inclosa en l'article 16.3 de l'ITA-12 de l'annex 2 d'aquest Decret s'ha d'implantar a l'entrada en vigor d'aquest Decret.

Barcelona, 7 de novembre de 2023

Pere Aragonès i Garcia

President de la Generalitat de Catalunya

Roger Torrent i Ramió  
Conseller d'Empresa i Treball

## Índex dels annexos

- Annex 1. Instruccions, circulars i notes aclaridores que es deixen sense vigència
- Annex 2. Instruccions tècniques addicionals
- Annex 3. Estructura del RASIC
- Annex 4. Requisits específics per a les entitats docents
- Annex 5. Dades mínimes del comunicat d'incidents i accidents industrials

### **Annex 1**

#### **Instruccions, circulars i notes aclaridores que es deixen sense vigència**

##### I. Certificats de competència professional o disposicions generals

- a) Circular 1/1985, sobre el personal inspector de les entitats col·laboradores de l'Administració.
- b) Circular 4/1986 de la Direcció General de Seguretat i Qualitat Industrial (DGSQI), sobre l'assignació de competències entre la Direcció General d'Energia i la Direcció General de Tecnologia i Seguretat Industrial (DGTSI) en els camps d'electricitat, gas i aigua.
- c) Circular 5/1986 de la Direcció General de Tecnologia i Seguretat Industrial (DGTSI), sobre les entitats col·laboradores.
- d) Circular 7/1986 de la Secretaria General, sobre l'incompliment de la normativa en projectes i certificacions d'instal·lació.
- e) Circular 22/1987 de la Direcció General de Seguretat i Qualitat Industrial (DGSQI), sobre la Resolució per la qual es regulen amb caràcter general les actuacions dels interventors tècnics del Departament respecte a les entitats d'inspecció i control en l'àmbit reglamentari de la seguretat.
- f) Circular 6/1989 de la Direcció General de Seguretat Industrial (DGSI), sobre la Resolució que aprova la instrucció per la qual es determinen els terminis dins dels quals les EIC han d'executar les funcions d'inspecció i control reglamentàries encomanades.
- g) Circular 7/1989 de la Direcció General de Seguretat Industrial (DGSI), sobre els criteris d'actuació del personal tècnic de la Direcció General de Seguretat Industrial (DGSI).
- h) Circular 10/1990 de la Direcció General de Seguretat Industrial (DGSI), sobre l'informe de comunicació d'accidents en instal·lacions industrials.
- i) Circular 2/1993 de la Direcció General de Seguretat Industrial (DGSI), sobre l'entrada en vigor de la Llei 30/1992, de 26 de novembre, de règim jurídic de les administracions públiques i del procediment administratiu comú.
- j) Circular 8/1993 de la Direcció General de Seguretat Industrial (DGSI), sobre el procediment sancionador que ha de seguir la Direcció General de Seguretat Industrial (DGSI) en les campanyes d'inspecció periòdica de les instal·lacions industrials.
- k) Instrucció 4/1994 de la Direcció General de Seguretat Industrial (DGSI), sobre la signatura de les acreditacions del personal inspector i de les notificacions de les resolucions dictades pel director general de

**Seguretat Industrial.**

- l) Instrucció 6/1994 de la Direcció General de Seguretat Industrial (DGSI), sobre les empreses instal·ladores i els instal·ladors amb carnet. Procediment per actuar en una província diferent de l'expedidora del registre especial d'empresa instal·ladora i del carnet d'instal·lador.
- m) Instrucció 1/1996, addició cinquena a la Circular 3/1988 de la Direcció General de Seguretat i Qualitat Industrial (DGSQI), de 29 de febrer, sobre el tràmit per al reconeixement d'un centre per impartir cursos de preparació per a l'obtenció de carnets regulats per l'Ordre de 10 de novembre de 1983 i l'Ordre de 31 de març de 1989.
- n) Instrucció 9/1996 de la Direcció General de Seguretat Industrial (DGSI), sobre la comunicació d'inhabilitació d'empreses instal·ladores mantenedores.
- o) Instrucció 16/1998 de la Direcció General de Consum i Seguretat Industrial (DGCSI), d'aclariments als requisits per obtenir els carnets professionals i per inscriure's en el Registre d'empreses instal·ladores/mantenedores d'instal·lacions tèrmiques en els edificis (RITE, BOE de 5.8.1998).
- p) Instrucció 5/2001 de la Direcció General de Consum i Seguretat Industrial (DGCSI), de modificació de la Instrucció 16/1998 de la Direcció General de Consum i Seguretat Industrial (DGCSI), sobre aclariments als requisits per obtenir els carnets professionals i per inscriure's en el Registre d'empreses instal·ladores/mantenedores d'instal·lacions tèrmiques en els edificis (REIMITE).
- q) Instrucció 2/2003 de la Direcció General de Consum i Seguretat Industrial (DGCSI), per la qual s'aprova una modificació parcial dels protocols d'actuació de les entitats d'inspecció i control (EIC) en els diversos camps reglamentaris, referent al control de les empreses instal·ladores/mantenedores.
- r) Instrucció 9/2003 de la Direcció General de Consum i Seguretat Industrial (DGCSI), d'aclariments als requisits per obtenir els carnets professionals d'operador de grua torre (OGRT) i d'operador de grues mòbils autopropulsades (OGMA), i per inscriure's en el Registre d'empreses instal·ladores mantenedores de grues torre (RICGT), en el Registre d'empreses conservadores de grues autopropulsades (RECGA) i en el Registre d'empreses fabricants de trams d'encastament i elements estructurals de grues torre (RFEGT).
- s) Instrucció 6/2005 de la Direcció General d'Energia, Mines i Seguretat Industrial (DGEMSI), per la qual es regula l'aplicació als estibadors portuaris de la disposició transitòria única del Reial decret 837/2003, referent al carnet professional d'operador de grues mòbils autopropulsades.
- t) Instrucció 1/2006 de la Secretaria General, per la qual es regula l'actuació dels centres reconeguts en el procediment de tramitació telemàtica de sol·licituds d'examen per a l'obtenció de diferents carnets professionals.
- u) Nota informativa de 9 d'abril de 2008, sobre els criteris d'inscripció en el REIC, així com en el RIAAC, d'acord amb l'annex 2 del Decret 302/2004, de 25 de maig (DOGC núm. 412, de 27.5.2004).
- v) Instrucció 6/2010 de la Secretaria d'Indústria i Empresa (SIE), per la qual s'aprova el procediment per a la transferència dels expedients provinents dels organismes de control (OC) als arxius del Departament d'Innovació, Universitats i Empresa.
- w) Instrucció 10/2008 de la Secretaria d'Indústria i Empresa (SIE), per la qual s'aprova el procediment per a la transferència dels expedients provinents de les entitats d'inspecció i control (EIC) als arxius del Departament d'Innovació, Universitats i Empresa.
- x) Instrucció 15/2008 de la Secretaria d'Indústria i Empresa (SIE), per la qual es fixa l'ús del portal corporatiu del Departament d'Innovació, Universitats i Empresa, per al registre de la informació generada pels organismes de control (OC) relativa a la inscripció i la renovació d'empreses en els registres d'activitats específiques (RAE).
- y) Circular interpretativa de 26 de març de 2012, sobre l'expedició dels carnets regulats en el Decret 30/2010, de 2 de març, pel qual s'aprova el reglament de desplegament de la Llei 12/2008, de 31 de juliol, de seguretat industrial, i sobre la tramitació de les empreses que fan el manteniment de les seves pròpies instal·lacions (empreses automantenedores).
- z) Correcció d'errades de 15 de juliol de 2013 de la Circular interpretativa sobre l'expedició dels carnets regulats en el Decret 30/2010, de 2 de març, pel qual s'aprova el reglament de desplegament de la Llei 12/2008, del 31 de juliol, de seguretat industrial, i sobre la tramitació de les empreses que fan el manteniment de les instal·lacions pròpies (empreses automantenedores).
- aa) Nota informativa de febrer de 2020, relativa als requisits per accedir a l'examen d'operador de grua mòbil autopropulsada o torre.

CVE-DOGC-A-23311086-2023

bb) Instrucció 5/2020, de 30 de juliol de 2020, sobre requisits i procediment per accedir a capacitat de responsable tècnic en taller de reparació de vehicles sense disposar de titulació acadèmica habilitant.

## II. Econòmiques

a) Circular 3/1990, sobre la resolució que aprova la nova instrucció sobre el procediment per a la liquidació del cànon corresponent a tots els camps d'actuació reglamentaris de les EIC.

b) Circular 1/1993 de la Secretaria General, sobre el procediment per a l'abonament de les taxes reglamentàries mitjançant el sistema de pressupost previ.

c) Addenda de la Circular 1/1993 de la Secretaria General, sobre el procediment aplicable a Barcelona per a l'abonament de les taxes reglamentàries mitjançant el sistema de pressupost previ i de les multes derivades d'expedients sancionadors (Revisió de 13 de gener de 1994).

d) Circular 5/1993 de la Secretaria General, sobre el procediment aplicable a les liquidacions trimestrals de taxes i cànon de les entitats concessionàries.

e) Instrucció 12/1994 de la Direcció General de Seguretat Industrial (DGSI), sobre la modificació de la Circular 10/1990 de la Direcció General de Seguretat Industrial (DGSI), sobre l'informe de comunicació d'accidents en instal·lacions industrials.

f) Instrucció 14/1994, sobre el procediment per a la liquidació de taxes.

g) Instrucció 4/1995 de la Direcció General de Seguretat Industrial (DGSI), sobre el procediment per a la liquidació del cànon corresponent als camps d'actuació reglamentària de les EIC.

h) Instrucció 25/1996 de la Direcció General de Consum i Seguretat Industrial (DGCSI), sobre el control tècnic de la documentació i la inspecció de les noves instal·lacions per les EIC.

i) Instrucció 5/1998 de la Direcció General de Consum i Seguretat Industrial (DGCSI), sobre l'assignació de la tramitació de determinades denúncies.

j) Instrucció 1/1999 de la Direcció General de Consum i Seguretat Industrial (DGCSI), sobre l'actualització de les pòlisses d'assegurança de la responsabilitat civil de certes entitats.

k) Circular 5/2000 de la Secretaria General, sobre plans de contingència en cas de no disponibilitat dels sistemes informàtics.

l) Instrucció 1/2006 de la SGI, sobre l'actualització de les pòlisses d'assegurança de la responsabilitat civil de certes entitats.

m) Instrucció 1/2009, sobre l'actualització de les pòlisses d'assegurança de la responsabilitat de certes entitats.

n) Instrucció de 23 de febrer de 2011 de la Direcció General d'Energia, Mines i Seguretat Industrial (DGEMSI), sobre l'actualització de les pòlisses d'assegurança de la responsabilitat civil de determinades empreses instal·ladores i mantenidores.

o) Instrucció 4/2012, d'11 d'abril, de la Direcció General d'Energia, Mines i Seguretat Industrial (DGEMSI), per la qual s'actualitzen els imports de les pòlisses de responsabilitat civil de diferents tipologies de tallers de reparació de vehicle i de comprovació d'equips instal·lats en vehicles.

p) Instrucció 12/2012, d'1 d'octubre, de la Direcció General d'Energia, Mines i Seguretat Industrial (DGEMSI), per la qual s'actualitzen a l'índex de preus al consum els imports de les pòlisses de responsabilitat civil, fiances i acreditació de la solvència financera de diferents entitats relacionades amb la seguretat industrial en tot el que no afecta la inspecció tècnica de vehicles.

q) Instrucció 16/2012, de 19 de desembre, de la Direcció General d'Energia, Mines i Seguretat Industrial (DGEMSI), per la qual s'estableixen els criteris generals de liquidació i justificació de les taxes recaptades o generades per la prestació de serveis d'inspecció dels organismes de control.

r) Instrucció 17/2012, de 19 de desembre, de la Direcció General d'Energia, Mines i Seguretat Industrial (DGEMSI), per la qual s'estableixen els criteris generals de liquidació i justificació de les taxes recaptades per la prestació de serveis de verificació dels organismes autoritzats de verificació metrològica.

s) Instrucció 7/2014, d'1 d'octubre, de la Direcció General d'Energia, Mines i Seguretat Industrial (DGEMSI), per la qual s'estableix el procediment de liquidació de les taxes recaptades i generades per la prestació de

CVE-DOGC-A-23311086-2023

serveis d'inspecció periòdica de les instal·lacions i dels aparells per part dels organismes de control.

t) Instrucció 12/2014, de 14 d'octubre, de la Direcció General d'Energia, Mines i Seguretat Industrial (DGEMSI), per la qual s'estableix el procediment de comunicació de les tarifes que s'apliquen a les inspeccions periòdiques dels organismes de control.

### III. Inspeccions periòdiques

a) Instrucció 15/1996 de la Direcció General de Seguretat Industrial (DGSI), per la qual s'aprova una modificació parcial dels protocols d'actuació de les entitats d'inspecció i control (EIC).

b) Instrucció 6/2004 de la Direcció General d'Energia, Mines i Seguretat Industrial (DGEMSI), per la qual s'aprova una modificació parcial i una ampliació dels protocols d'actuació de les entitats d'inspecció i control (EIC) en diversos camps reglamentaris, referent al control administratiu de la documentació per a la posada en servei de les instal·lacions en cas que el resultat de les comprovacions sigui negatiu. Procediment administratiu per a la posada en servei provisional per a proves de les instal·lacions.

c) Instrucció 13/2014, de 14 d'octubre, de la Direcció General d'Energia, Mines i Seguretat Industrial (DGEMSI), per la qual s'estableix el procediment de comunicació d'inspeccions periòdiques realitzades pels organismes de control.

d) Instrucció 1/2015, de 12 de març, de la Direcció General d'Energia, Mines i Seguretat Industrial (DGEMSI), amb relació al procediment que cal seguir en les inspeccions que facin els organismes de control que afecten instal·lacions en ús no inscrites en el RITSIC.

e) Nota informativa OC-02 de 12 d'abril de 2019, relativa als organismes de control referent al procediment de comunicació d'inspeccions periòdiques.

### IV. Entitats docents

a) Instrucció 4/2018, de la Direcció General d'Energia, Seguretat Industrial i Seguretat Minera (DGESISM), sobre els requisits i les obligacions que han de complir les entitats que actuen a Catalunya com a centres de formació en matèria d'instal·lacions de protecció contra incendis.

b) Instrucció 1/2019, d'1 de febrer, de la Direcció General d'Energia, Seguretat Industrial i Seguretat Minera (DGESISM), amb relació al procediment que cal seguir en l'aplicació de la disposició transitòria quarta del Reglament d'instal·lacions de protecció contra incendis (RIPCI), aprovat pel Reial decret 513/2017, de 22 de maig, sobre la primera inspecció periòdica de les instal·lacions existents.

c) Instrucció 5/2020, de 30 de juliol, sobre els requisits i el procediment per accedir a la capacitat de responsable tècnica en un taller de reparació de vehicles sense disposar de titulació acadèmica habilitant.

### V. Camp reglamentari: aparells elevadors (ascensors)

a) Circular 1/1987 de la Direcció General de Tecnologia i Seguretat Industrial (DGTSI), sobre les actuacions dels interventors tècnics del Departament respecte a l'actuació de les entitats d'inspecció i control (EIC), concessionàries de la Generalitat de Catalunya, en el camp d'aparells elevadors.

b) Protocol de les EIC de control d'empreses instal·ladores/conservadores amb relació a la instal·lació d'ascensors electromecànics i la posada en funcionament (1987).

c) Resolució de 22 de juny de 1987, per la qual es regula l'aplicació per les entitats d'inspecció i control de les condicions tècniques de seguretat i d'inspecció periòdica dels ascensors instal·lats a Catalunya (DOGC de 2.12.1987).

d) Instrucció de desenvolupament de la Resolució de 22 de juny de 1987 (DOGC de 20.7.1987) amb relació a l'Ordre de 30 de desembre de 1986 del Departament d'Indústria i Energia (DIE) (DOGC de 4.2.1987) i l'Ordre de 9 d'abril de 1984 del Departament de Política Territorial i Obres Públiques (DOGC de 30.5.1984), referents a l'aplicació de les condicions tècniques als aparells elevadors amb autorització de posada en marxa segons els reglaments anteriors al Reglament de 30 de juny de 1966.

e) Instrucció per a la legalització d'ascensors no inscrits en els registres dels Serveis Territorials (1988).

f) Circular 1/1990 de la Direcció General de Seguretat Industrial (DGSI), sobre la Resolució que aprova la

CVE-DOGC-A-23311086-2023

Instrucció sobre el procediment de tramitació i el contingut mínim dels expedients d'ascensors amb possibilitat de funcionament amb les portes de la cabina obertes quan siguin utilitzades per veïns amb minusvàlua física.

- g) Circular 2/90 de la Direcció General de Seguretat Industrial (DGSI), sobre la Resolució que aprova la Instrucció per la qual es defineix el concepte d'ascensors instal·lats en edificis i llocs de pública concurrència.
- h) Circular 6/90 de la Direcció General de Seguretat Industrial (DGSI), que anul·la el Protocol de 12 de gener de 1987. Protocol d'inspecció periòdica d'instal·lacions d'ascensors per les entitats d'inspecció i control.
- i) Circular 9/1990 bis de la Direcció General de Seguretat Industrial (DGSI), sobre l'ampliació de la Instrucció de 6 de setembre de 1990, sobre el procediment de tramitació i contingut mínim dels projectes d'ascensors amb cabina o recinte de vidre.
- j) Circular 5/92 de la Direcció General de Seguretat Industrial (DGSI), Instrucció de desenvolupament de la Resolució de 22 de juny de 1987 (DOGC de 20.7.1987) amb relació a l'Ordre de 30 de desembre de 1986 del Departament d'Indústria i Energia (DIE) (DOGC de 4.2.1987) i l'Ordre de 9 d'abril de 1984 del Departament de Política Territorial i Obres Públiques (DOGC de 30.5.1984), referents a l'aplicació de les condicions tècniques als aparells elevadors amb autorització de posada en marxa segons els reglaments anteriors al Reglament de 30 de juny de 1966.
- k) Circular 6/94 de la Direcció General de Seguretat Industrial (DGSI), sobre els recintes d'AE (no industrials) tancats amb malla metàl·lica.
- l) Instrucció 17/1997, d'interpretació de l'apartat 5.7.3.2 ("Accés a la fossa") de l'ITC-MIE-AEM-01 ("Aparells elevadors").
- m) Instrucció 6/1999 de la Direcció General de Consum i Seguretat Industrial (DGCSI), sobre el Protocol de control de seguretat dels ascensors amb marcatge CE per a les EIC concessionàries de la Generalitat de Catalunya.
- n) Instrucció 7/2002 de la Direcció General de Consum i Seguretat Industrial (DGCSI), per la qual s'estableix el model de certificat de correcció de defectes en aparells elevadors.
- o) Instrucció 5/2003 de la Direcció General de Consum i Seguretat Industrial (DGCSI), sobre el Manual d'inspecció d'ascensors.
- p) Instrucció 7/2005 de la Direcció General d'Energia, Mines i Seguretat Industrial (DGEMSI), de modificació del Manual d'inspecció d'ascensors, aprovat a la Instrucció 5/2003 de la Direcció General de Consum i Seguretat Industrial (DGCSI).
- q) Instrucció 8/2005 de la Direcció General d'Energia, Mines i Seguretat Industrial (DGEMSI), per la qual s'aprova el procediment administratiu per a la posada en servei de noves instal·lacions d'ascensors en edificis existents sense espai lliure de seguretat o refugi en els extrems del recorregut.
- r) Instrucció 6/2006, per la qual es regula la instal·lació i la conservació de plataformes elevadores verticals (PEV) per a ús de persones amb mobilitat reduïda (PMR).
- s) Instrucció 7/2006, sobre el Protocol de control de seguretat de les plataformes elevadores verticals per a persones amb mobilitat reduïda (PEV-PMR) per a les EIC concessionàries de la Generalitat de Catalunya.
- t) Instrucció 8/2006 de la Secretaria d'Indústria (SDI), de modificació de la Instrucció 8/2005 de la Direcció General d'Energia, Mines i Seguretat Industrial (DGEMSI), sobre el procediment administratiu per a la posada en servei de noves instal·lacions d'ascensors en edificis existents sense espai lliure de seguretat o refugi en els extrems del recorregut.
- u) Instrucció 13/2008 de la Secretaria d'Indústria i Empresa (SIE). Modificació del Manual d'inspecció d'ascensors, aprovat per la Instrucció 5/2003 de la Direcció General de Consum i Seguretat Industrial (DGCSI) i modificat per la Instrucció 7/2005 de la Direcció General d'Energia, Mines i Seguretat Industrial (DGEMSI).
- v) Instrucció 5/2010 de la Secretaria d'Indústria i Empresa (SIE), d'aclariments per a la posada en servei d'ascensors amb grup tractor sense reductor (*gearless*) i cintes de suspensió en noves instal·lacions i modificacions d'ascensors amb marcatge CE i en reformes d'importància d'ascensors sense marcatge CE.
- w) Instrucció 6/2013, de 3 de setembre, de la Direcció General d'Energia, Mines i Seguretat Industrial (DGEMSI), per la qual s'aproven els procediments d'actuació dels organismes de control en l'àmbit reglamentari dels ascensors.
- x) Nota aclaridora a la Instrucció 6/2013, de 3 de desembre, de la Direcció General d'Energia, Mines i Seguretat Industrial (DGEMSI), per la qual s'aproven els procediments d'actuació dels organismes de control en

CVE-DOGC-A-23311086-2023

l'àmbit reglamentari dels ascensors.

y) Instrucció 1/2016, de 8 de març, de la Direcció General d'Energia, Mines i Seguretat Industrial (DGEMSI), amb relació al procediment que s'ha de seguir en les inspeccions que facin els organismes de control que afecten els ascensors amb velocitat màxima superior a 0,15 m/s instal·lats amb anterioritat a l'entrada en vigor del Reial decret 1314/1997, que estiguin en ús i que no estiguin inscrits en el Registre d'instal·lacions tècniques de seguretat industrial de Catalunya (RITSIC).

z) Instrucció 4/2016, de 21 d'octubre, de la Direcció General d'Energia, Mines i Seguretat Industrial (DGEMSI), per la qual es modifica la Instrucció 6/2013, de 3 de desembre, de la Direcció General d'Energia, Mines i Seguretat Industrial (DGEMSI), per la qual s'aproven els procediments d'actuació dels organismes de control en l'àmbit reglamentari dels ascensors.

#### VI. Camp reglamentari: aparells elevadors (grues)

a) Instrucció 7/2003 de la Direcció General de Consum i Seguretat Industrial (DGCSI), sobre el Protocol de control de seguretat de grues torre per a les EIC concessionàries de la Generalitat de Catalunya.

b) Instrucció 8/2003 de la Direcció General de Consum i Seguretat Industrial (DGCSI), de modificació i adaptació a l'ITC-MIE-AEM-04, aprovada pel Reial decret 837/2003, de 27 de juny, de la Instrucció 6/1997 de la Direcció General de Consum i Seguretat Industrial (DGCSI), modificada per la Instrucció 8/2000 de la Direcció General de Consum i Seguretat Industrial (DGCSI), sobre el Protocol de control de seguretat de grues mòbils autopropulsades usades per a les EIC concessionàries de la Generalitat de Catalunya.

c) Instrucció 9/2003 de la Direcció General de Consum i Seguretat Industrial (DGCSI), d'aclariments als requisits per obtenir els carnets professionals d'operador de grua torre (OGRT) i d'operador de grues mòbils autopropulsades (OGMA), i per inscriure's en el Registre d'empreses instal·ladores mantenidores de grues torre (RICGT), en el Registre d'empreses conservadores de grues autopropulsades (RECGA) i en el Registre d'empreses fabricants de trams d'encastament i elements estructurals de grues torre (RFEGT).

d) Instrucció 10/2003 de la Direcció General de Consum i Seguretat Industrial (DGCSI), per la qual s'aproven les tarifes que han d'aplicar les EIC concessionàries de la Generalitat de Catalunya en les seves actuacions en el camp reglamentari de grues torre (ITC-MIE-AEM-02) i de grues mòbils autopropulsades (ITC-MIE-AEM-04).

e) Instrucció 12/2004 de la Direcció General d'Energia, Mines i Seguretat Industrial (DGEMSI), sobre els mitjans tècnics materials mínims de les empreses instal·ladores mantenidores de grues torre.

f) Instrucció 6/2005 de la DGEMSI, per la qual es regula l'aplicació als estibadors portuaris de la disposició transitòria única del Reial decret 337/2003, referent al carnet professional d'operador de grues mòbils autopropulsades.

g) Instrucció 3/2006 de la Secretaria d'Indústria (SDI), de modificació de la Instrucció 10/2003 de la Direcció General de Consum i Seguretat Industrial (DGCSI), per la qual s'aproven les tarifes que han d'aplicar les EIC en grues torre i grues mòbils autopropulsades.

h) Instrucció 6/2007 de la Secretaria d'Indústria i Empresa (SIE), de modificació i refosa de les instruccions 6/1997 de la Direcció General de Consum i Seguretat Industrial (DGCSI), 8/2000 de la Direcció General de Consum i Seguretat Industrial (DGCSI) i 8/2003 de la Direcció General de Consum i Seguretat Industrial (DGCSI), sobre el Protocol de control de seguretat de grues mòbils autopropulsades per les EIC concessionàries de la Generalitat de Catalunya.

i) Instrucció 13/2007 de la Secretaria d'Indústria i Empresa (SIE), de modificació del Protocol de control de seguretat de grues torre per les EIC habilitades per la Generalitat de Catalunya.

j) Instrucció 8/2008 de la Secretaria d'Indústria i Empresa (SIE), per la qual s'estableix, amb caràcter permanent, la categoria EP (estibadors portuaris) del carnet professional d'operador de grues mòbils autopropulsades (OGMA).

k) Instrucció 14/2012, de 21 de desembre, de la Direcció General d'Energia, Mines i Seguretat Industrial (DGEMSI), per la qual es fixa la documentació i les condicions administratives per al tràmit de baixa de grua torre per desmuntatge.

l) Aclariments a la posada en servei de grues torre de 17 de gener de 2019.

#### VII. Camp reglamentari: instal·lació d'emmagatzematge de productes petrolífers per consum a instal·lació



CVE-DOGC-A-23311086-2023

pròpia

- a) Instrucció 26/1996 de la Direcció General de Consum i Seguretat Industrial (DGCSI), de modificació de la Circular 5/1990 de la Direcció General de Seguretat Industrial (DGSI), sobre la reglamentació aplicable a l'emmagatzematge de productes petrolífers, classe B i C.
- b) Instrucció 8/1998 de la Direcció General de Consum i Seguretat Industrial (DGCSI), sobre la documentació que cal presentar per inscriure's en el Registre d'empreses instal·ladores d'instal·lacions petrolíferes per a ús propi (BOE de 23.10.1997).
- c) Instrucció 9/1998 de la Direcció General de Consum i Seguretat Industrial (DGCSI), de la tramitació administrativa de la instal·lació elèctrica de les instal·lacions petrolíferes per a ús propi.
- d) Instrucció 15/1998 de la Direcció General de Consum i Seguretat Industrial (DGCSI), d'aclariment de la Instrucció 8/1998 de la Direcció General de Consum i Seguretat Industrial (DGCSI), sobre el Registre d'empreses instal·ladores d'instal·lacions petrolíferes.
- e) Instrucció 1/1999 de la Direcció General d'Energia i Mines (DGEM), sobre el Protocol de seguretat dels parcs d'emmagatzematge de líquids petrolífers i de les instal·lacions fixes per a la distribució de carburants i combustibles petrolífers en instal·lacions de venda al públic per a les EIC concessionàries de la Generalitat de Catalunya.
- f) Instrucció 12/1999 de la Direcció General de Consum i Seguretat Industrial (DGCSI), d'interpretació de la disposició transitòria tercera del Reial decret 1523/1999, d'1 d'octubre.
- g) Instrucció 5/2000 de la Direcció General de Consum i Seguretat Industrial (DGCSI), de modificació de la Instrucció 12/1999, d'interpretació de la disposició transitòria tercera del Reial decret 1523/1999, d'1 d'octubre.
- h) Resolució de 20 de juliol de 2005, de la Direcció General d'Energia, Mines i Seguretat Industrial (DGEMSI), sobre els requisits per obtenir els carnets professionals d'instal·lador o reparador d'instal·lacions petrolíferes, i per inscriure's en el Registre d'empreses instal·ladores o reparadores d'instal·lacions petrolíferes, regulats per l'ITC-MI-IP-05.
- i) Instrucció 8/2007, de 20 de juliol, de la Direcció General d'Energia i Mines (DGEM), per la qual es fixen els criteris d'aplicació de l'ITC-MI-IP-05 sobre els requisits per obtenir els carnets professionals d'instal·lador o reparador d'instal·lacions petrolíferes, i per inscriure's en el Registre d'empreses instal·ladores o reparadores per a les categories II i III.

#### VIII. Camp reglamentari: instal·lacions d'emmagatzematge de productes químics

- a) Instrucció 13/1994 de la Direcció General de Seguretat Industrial (DGSI), sobre el Protocol d'instal·lació d'emmagatzematge de productes químics per les entitats d'inspecció i control concessionàries de la Generalitat de Catalunya.
- b) Instrucció 11/1995 de la Direcció General de Seguretat Industrial (DGSI), d'aclariments a l'Ordre de 27 de juny de 1994, sobre el procediment d'actuació del Departament d'Indústria i Energia (DIE) en l'EPQ.

#### IX. Camp reglamentari: instal·lacions de protecció contra incendis

- a) Nota aclaridora de 15 de maig de 2013, sobre els mitjans tècnics materials de les empreses mantenidores d'extintors d'incendi.
- b) Nota aclaridora sobre les inspeccions periòdiques de les instal·lacions de protecció contra incendis en establiments industrials (NA-PCI-1/2019).

#### X. Camp reglamentari: instal·lacions frigorífiques

- a) Instrucció 2/1996 de la Direcció General de Seguretat Industrial (DGSI), sobre el Protocol de control de seguretat de plantes i instal·lacions frigorífiques per a les EIC concessionàries de la Generalitat de Catalunya.
- b) Instrucció 4/2007 de la Secretaria d'Indústria i Empresa (SIE), amb relació als equips de pressió i les vàlvules de seguretat en les instal·lacions frigorífiques.

CVE-DOGC-A-23311086-2023

c) Informe sobre les canonades d'instal·lacions frigorífiques i l'aplicació de la directiva d'equips de pressió (2007).

d) Instrucció 3/2013, de 4 de març, de la Direcció General d'Energia, Mines i Seguretat Industrial (DGEMSI), per la qual s'aproven els procediments d'actuació dels organismes de control en l'àmbit reglamentari de les instal·lacions frigorífiques.

e) Nota de 6 d'octubre de 2014, de reclassificació d'instal·lacions frigorífiques. Nota aclaridora sobre la reclassificació de les instal·lacions frigorífiques.

#### XI. Camp reglamentari: equips de pressió

a) Circular 13/1990 de la Direcció General de Seguretat Industrial (DGSI), sobre el Protocol de control d'instal·lacions i d'empreses instal·ladores d'aparells de pressió per les EIC de la Generalitat de Catalunya.

b) Instrucció 17/1994 de la Direcció General de Seguretat Industrial (DGSI), sobre aclariments a l'aprovació del registre de tipus o tipus únic i a l'assignació de placa de disseny del Reglament d'aparells de pressió, Reial decret 1244/1979 (BOE de 29.5.1979), modificat pel Reial decret 1504/1990 (BOE de 28.11.1990).

c) Instrucció 20/1996, per a la identificació de la vàlvula de seguretat en expedients de model únic o de registre de tipus d'aparells de pressió.

d) Instrucció 4/1998, sobre la periodicitat de les inspeccions i les proves periòdiques d'ampolles i botellons, de l'àmbit d'aplicació de l'ITC-MIE-AP-07.

e) Instrucció 3/2000 de la Direcció General de Consum i Seguretat Industrial (DGCSI), d'aclariments al Reial decret 769/1999, de 7 de maig, pel qual es dicten les disposicions d'aplicació de la Directiva 1997/23/CE del Parlament Europeu i del Consell, relativa als equips de pressió, i es modifica el Reial decret 1244/1979, de 4 d'abril, que va aprovar el Reglament d'aparells de pressió.

f) Instrucció 1/2005 de la Secretaria d'Indústria (SDI), sobre l'aplicació a Catalunya de l'ITC-MIE-AP-18 del Reglament d'aparells de pressió, referent a instal·lacions de recàrrega i d'inspecció de botelles d'equips respiratoris autònoms per a activitats subaquàtiques i treballs de superfície.

g) Instrucció 2/2005 de la Secretaria d'Indústria (SDI), per la qual s'aprova el model de placa d'inspeccions periòdiques d'extintors d'incendi de marcatge CE.

h) Instrucció 3/2007 de la Secretaria d'Indústria i Empresa (SIE), d'aclariments sobre la inspecció periòdica de les instal·lacions d'aparells de pressió regulades per l'ITC-MIE-AP-17 del Reglament d'aparells de pressió.

i) Instrucció 3/2008, relativa a la instal·lació d'armaris de seguretat per recarregar ampolles d'equips respiratoris autònoms.

j) Instrucció 12/2009 de la Secretaria d'Indústria i Empresa (SIE), per la qual s'aproven els models normalitzats de formularis per a la tramitació administrativa de les instal·lacions d'equips de pressió.

k) Instrucció 3/2010 de la Secretaria d'Indústria i Empresa (SIE), sobre el Protocol de control de seguretat de les instal·lacions d'equips de pressió per a les EIC habilitades per la Generalitat de Catalunya.

l) Instrucció 9/2014 de 2 d'octubre, de la Direcció General d'Energia, Mines i Seguretat Industrial (DGEMSI), amb relació als criteris d'acceptació en les inspeccions de l'acoblament vàlvula-botella i del contingut dels llibres registre dels centres de recàrrega i d'inspecció de botelles d'equips respiratoris autònoms.

m) Nota aclaridora NA-EP-01/2019, relativa a l'obligació que tenen algunes empreses instal·ladores/mantenidores d'equips de pressió de presentar els models EP-08 i EP-07 a un organisme de control.

#### XII. Camp reglamentari: instal·lacions tèrmiques en edificis

a) Resolució de 9 de març de 2000, per la qual es deixen sense efecte la Resolució de 7 de juny de 1988, per la qual s'aprova la Instrucció sobre especificacions que han de complir els tubs de material plàstic per al seu ús en sistemes de distribució d'aigua, i la Resolució de 28 de juliol de 1988, per la qual s'aprova la Instrucció sobre especificacions que han de complir els tubs de material plàstic per al seu ús en instal·lacions de calefacció per a aigua calenta fins a 90 graus.

b) Instrucció 14/2001 de la Direcció General de Consum i Seguretat Industrial (DGCSI), sobre el procediment

CVE-DOGC-A-23311086-2023

administratiu per a la posada en servei provisional per a proves de les instal·lacions tèrmiques en els edificis.

c) Instrucció 3/2004 de la Direcció General d'Energia, Mines i Seguretat Industrial (DGEMSI), d'aclariments sobre les modificacions introduïdes pel Reial decret 1218/2002, de 22 de novembre, a l'ITE-2.2.2 i l'ITE-2.14 del Reglament d'instal·lacions tèrmiques en els edificis (RITE).

d) Instrucció 4/2008 de la Secretaria d'Indústria i Empresa (SIE), per la qual es regulen els requisits que han de complir les instal·lacions tèrmiques en els edificis a Catalunya.

e) Instrucció 5/2008 de la Secretaria d'Indústria i Empresa (SIE), per la qual s'aproven els models normalitzats d'impresos per a la tramitació administrativa de les instal·lacions tèrmiques en els edificis.

f) Instrucció 7/2008 de la Secretaria d'Indústria i Empresa (SIE), de modificació i refosa de la Instrucció 14/2001 de la Direcció General de Consum i Seguretat Industrial (DGCSI), sobre el procediment administratiu per a la posada en servei provisional per a proves de les instal·lacions tèrmiques en els edificis.

g) Instrucció 12/2008 de la Secretaria d'Indústria i Empresa (SIE), d'aclariments sobre la reforma de les instal·lacions tèrmiques en els edificis.

h) Instrucció 5/2009 de la Secretaria d'Indústria i Empresa (SIE), de modificació de la Instrucció 4/2008 de la Secretaria d'Indústria i Empresa (SIE), per la qual es regulen els requisits que han de complir les instal·lacions tèrmiques en els edificis a Catalunya.

i) Instrucció 6/2009 de la Secretaria d'Indústria i Empresa (SIE), per la qual s'aproven el model de certificat anual de manteniment i l'etiqueta de manteniment i inspecció de les instal·lacions tèrmiques en els edificis.

j) Instrucció 9/2010 de la Secretaria d'Indústria i Empresa (SIE), de modificació de la Instrucció 12/2008 de la Secretaria d'Indústria i Empresa (SIE), d'aclariments sobre la reforma de les instal·lacions tèrmiques en els edificis.

k) Instrucció de 6 d'abril de 2011 de la Direcció General d'Energia, Mines i Seguretat Industrial (DGEMSI), per la qual es dicten les instruccions per fer les inspeccions periòdiques d'eficiència energètica de les instal·lacions tèrmiques en els edificis de potència tèrmica nominal, en règim de generació de calor o de fred, superior a 70 kW, a excepció de l'annex 2, que recull l'acta d'inspecció.

l) Instrucció 5/2011, de 21 de desembre, de la Direcció General d'Energia, Mines i Seguretat Industrial (DGEMSI), de modificació de la Instrucció de 6 d'abril de 2011 de la Direcció General d'Energia, Mines i Seguretat Industrial (DGEMSI), per la qual es dicten les instruccions per fer les inspeccions periòdiques d'eficiència energètica de les instal·lacions tèrmiques en els edificis de potència tèrmica nominal, en règim de generació de calor o de fred, superior a 70 kW.

m) Instrucció 7/2012, de 12 de juny, interpretativa sobre l'expedició dels carnets professionals d'instal·lacions tèrmiques en els edificis, de calefacció i de climatització.

n) Correcció d'errors de 15 de juliol de 2013, de la Circular interpretativa sobre l'expedició dels carnets regulats.

o) Instrucció 2/2015, de 3 de juny, de la Direcció General d'Energia, Mines i Seguretat Industrial (DGEMSI), amb relació a l'aplicació a Catalunya del Reial decret 1027/2007, de 20 de juliol, pel qual s'aprova el Reglament d'instal·lacions tèrmiques en els edificis i les seves modificacions posteriors.

p) Nota aclaridora de 2016 sobre la substitució de l'aportació solar mínima per a la producció d'aigua calenta sanitària mitjançant bomba de calor aerotèrmica.

q) Nota aclaridora del RITE 2/2018, referent a la instal·lació d'escalfadors de gas d'aigua calenta sanitària en habitatges.

### XIII. Camp reglamentari: alta tensió

Instrucció 16/1997 de la Direcció General de Consum i Seguretat Industrial (DGCSI), sobre el Protocol de control de seguretat de les instal·lacions privades d'alta tensió per a les EIC concessionàries de la Generalitat de Catalunya.

### XIV. Camp reglamentari: combustibles gasosos

a) Circular 3/1994 de la Direcció General de Seguretat Industrial (DGSI), d'aclariments a l'article 3.3 del Decret

CVE-DOGC-A-23311086-2023

291/1992.

- b) Instrucció 19/1996 de la Direcció General de Consum i Seguretat Industrial (DGCSI), sobre el Protocol de control de seguretat de les instal·lacions de gasos combustibles per a les EIC concessionàries de la Generalitat de Catalunya.
- c) Instrucció 6/2006, per la qual es fixen els criteris d'adequació al nou Reglament tècnic de distribució i utilització de combustibles gasosos i les seves instruccions tècniques complementàries, per als centres d'emmagatzematge de GLP en dipòsits fixos.
- d) Instrucció 1/2007, de 28 de febrer, de la Direcció General d'Energia i Mines (DGEM), sobre el procediment administratiu per a l'aplicació a la comunitat autònoma de Catalunya del Reial decret 919/2006, de 28 de juliol, pel qual s'aprova el Reglament tècnic de distribució i utilització de combustibles gasosos i les seves instruccions tècniques complementàries de l'ICG-01 a l'ICG-11.
- e) Instrucció 3/2007, de 15 de maig, de la Direcció General d'Energia i Mines (DGEM), per la qual es fixen els criteris d'aplicació del nou Reglament tècnic de distribució i utilització de combustibles gasosos i les seves instruccions tècniques complementàries, amb relació als instal·ladors autoritzats de gas, les empreses instal·ladores de gas, els agents de posada en marxa d'aparells de gas i els especialistes criogènics.
- f) Instrucció 4/2007, de 15 de maig, de la Direcció General d'Energia i Mines (DGEM), per la qual es fixen els criteris per a l'aplicació de la disposició transitòria segona del Reglament tècnic de distribució i utilització de combustibles gasosos, aprovat pel Reial decret 919/2006, de 28 de juliol.
- g) Instrucció 5/2007, de 15 de maig, de la Direcció General d'Energia i Mines (DGEM), per la qual es fixen els models de documents per a les instal·lacions receptores de combustibles gasosos segons l'aplicació del nou Reglament tècnic de distribució i utilització de combustibles gasosos i les seves instruccions tècniques complementàries, aprovat pel Reial decret 919/2006, de 28 de juliol.
- h) Instrucció 2/2009, de 10 de març, de la Direcció General d'Energia i Mines (DGEM), sobre el procediment d'aplicació de la instrucció tècnica complementària ICG-08, "Aparells de gas".
- i) Instrucció 8/2014, d'1 d'octubre, de la Direcció General d'Energia, Mines i Seguretat Industrial (DGEMSI), per la qual s'estableix el procediment de liquidació de les taxes generades per la prestació dels serveis d'inspecció periòdica de les instal·lacions receptores per part de les empreses de distribució de gasos combustibles per canalització.
- j) Nota aclaridora de 15 de febrer de 2016, sobre l'obligatorietat d'aplicació de la norma UNE 60670:2014 en instal·lacions receptores.

#### XV. Camp reglamentari: baixa tensió

- a) Instrucció 7/1994 de la Direcció General de Seguretat Industrial (DGSI), sobre la modificació primera de la Circular 11/88, de 21 de juny, de la Direcció General de Seguretat i Qualitat Industrial (DGSQI), sobre el manteniment i la inspecció d'instal·lacions elèctriques en certs locals d'alt risc.
- b) Instrucció 15/1994 de la Direcció General de Seguretat Industrial (DGSI), sobre l'adquisició de talonaris de butlletins d'instal·lacions elèctriques.
- c) Instrucció 21/1994 de la Direcció General de Seguretat Industrial (DGSI), sobre la renovació del carnet d'instal·lador electricista autoritzat, per a les EIC.
- d) Instrucció 24/1996 de la Direcció General de Consum i Seguretat Industrial (DGCSI), sobre el Protocol de control de seguretat de les instal·lacions de baixa tensió per a les EIC concessionàries de la Generalitat de Catalunya.
- e) Instrucció 7/2003, de 9 de setembre, de la Direcció General d'Energia i Mines (DGEM), sobre el procediment administratiu per a l'aplicació del Reglament electrotècnic per a baixa tensió.
- f) Instrucció 9/2004, de 10 de maig, de la Direcció General d'Energia, Mines i Seguretat Industrial (DGEMSI), sobre les condicions de seguretat en les instal·lacions elèctriques de baixa tensió d'habitatges.
- g) Resolució de 16 de desembre de 2005, per la qual s'aproven el model del certificat d'instal·lació elèctrica de baixa tensió i el model del butlletí de reconeixement d'instal·lacions elèctriques a l'efecte de rehabilitació de locals.
- h) Instrucció 5/2005, de 29 d'abril, de la Direcció General d'Energia, Mines i Seguretat Industrial (DGEMSI),

sobre les instal·lacions elèctriques de firaires ambulants.

i) Nota informativa de 2005 sobre instal·lacions elèctriques temporals.

j) Instrucció 3/2010, de 9 de setembre, de la Direcció General d'Energia i Mines (DGEM), per la qual es prorroguen els terminis establerts a la Instrucció 10/2005, de 16 de setembre, relativa a la inscripció d'instal·lacions d'energia elèctrica de baixa tensió ja existents, sotmeses al règim d'inspecció periòdica.

k) Instrucció 8/2012, de 28 de juny, de la Direcció General d'Energia, Mines i Seguretat Industrial (DGEMSI), per la qual s'estableixen les normes d'aplicació de la normativa vigent per a les instal·lacions de recàrrega de vehicles elèctrics.

l) Instrucció 9/2012, de 5 de juliol, de la Direcció General d'Energia, Mines i Seguretat Industrial (DGEMSI), per la qual s'estableixen les normes d'aplicació per a la inscripció d'instal·lacions receptores d'energia elèctrica ja existents, sotmeses al règim d'inspecció periòdica.

m) Consideracions de 30 d'abril de 2013 sobre la Instrucció 8/2012, de 28 de juny, de la Direcció General d'Energia, Mines i Seguretat Industrial (DGEMSI), per la qual s'estableixen les normes d'aplicació de la normativa vigent per a les instal·lacions de recàrrega de vehicles elèctrics.

n) Nota d'aclariments de 30 de gener de 2014, sobre el procediment d'inspecció de les instal·lacions elèctriques arran de l'anul·lació del Decret 363/2004.

o) Instrucció 3/2014, de 20 de març, de la Direcció General d'Energia, Mines i Seguretat Industrial (DGEMSI), per la qual s'estableixen les condicions i el procediment que cal seguir per fer les modificacions en instal·lacions d'enllaç elèctriques de baixa tensió.

p) Nota aclaridora de 5 de juliol de 2016, sobre la documentació necessària per fer els tràmits associats a les instal·lacions de baixa tensió davant de les empreses distribuïdores elèctriques.

#### XVI. Metrologia i objectes fabricats amb metalls preciosos

Resolució IUE/3143/2007, de 12 de setembre, per la qual es dicten mesures per a l'aplicació de l'Ordre ITC/3750/2006, de 22 de novembre, per la qual es regula el control metrològic de l'Estat sobre els sistemes de mesura de líquids diferents de l'aigua en camions cisterna per a líquids de baixa viscositat ( $\leq 20$  mPa·s).

#### XVII. Altres (energia)

a) Índex d'aspectes que cal incloure en el projecte d'una instal·lació de producció d'energia elèctrica en règim especial. 30/9/2007

b) Índex d'aspectes que cal incloure en el projecte d'una instal·lació de règim especial (cogeneracions, centrals). 30/11/2007

c) Nota informativa de 4 de maig de 2014, sobre el règim d'autorització i registre aplicable a les instal·lacions generadores d'energia elèctrica connectades en xarxa interior.

d) Instrucció d'energia de 2007, sobre carnets de gas.

## Annex 2

### Instruccions tècniques addicionals

Índex de les ITA:

Instrucció tècnica addicional número 1, "Ascensors"

Instrucció tècnica addicional número 2, "Grues torre"

Instrucció tècnica addicional número 3, "Grues mòbils autopropulsades"

Instrucció tècnica addicional número 4, "Instal·lacions d'emmagatzematge de productes petrolífers per al consum en instal·lació pròpia"

Instrucció tècnica addicional número 5, "Instal·lacions d'emmagatzematge de productes químics"

Instrucció tècnica addicional número 6, "Instal·lacions de protecció contra incendis"

Instrucció tècnica addicional número 7, "Instal·lacions frigorífiques"

Instrucció tècnica addicional número 8, "Instal·lacions d'equips de pressió"

Instrucció tècnica addicional número 9, "Instal·lacions tèrmiques en edificis"

Instrucció tècnica addicional número 10, "Instal·lacions elèctriques d'alta tensió"

Instrucció tècnica addicional número 11, "Instal·lacions de combustibles gasosos"

Instrucció tècnica addicional número 12, "Instal·lacions elèctriques de baixa tensió"

### ***Instrucció tècnica addicional número 1, "Ascensors"***

#### Article 1

##### Àmbit d'aplicació

Constitueixen l'àmbit d'aplicació d'aquesta instrucció tècnica addicional els ascensors que regula el Reial decret 88/2013, de 8 de febrer (BOE núm. 46, de 22.2.2013), pel qual s'aprova la instrucció tècnica complementària AEM-01, "Ascensors", del Reglament d'aparells d'elevació i mantenició, aprovat pel Reial decret 2291/1985, de 8 de novembre.

#### Article 2

##### Tràmits administratius

2.1 La persona titular de la instal·lació ha de fer un tràmit administratiu consistent a presentar una declaració responsable quan s'esdevé alguna de les situacions administratives següents:

- a) Posada en servei d'un nou ascensor.
- b) Posada en servei d'una modificació important.
- c) Canvi de titularitat.
- d) Modificació d'altres dades registrals.
- e) Baixa definitiva o temporal d'un ascensor.
- f) Rehabilitació de la baixa temporal d'un ascensor.

2.2 Els ascensors s'identifiquen per un número d'instal·lació, que és el que consta en el RITSIC. El número d'instal·lació es comunica a la persona titular una vegada ha estat presentada la declaració responsable de posada en servei d'una nova instal·lació.

2.3 Per a la rehabilitació de la baixa temporal d'un ascensor s'ha d'haver fet una inspecció periòdica amb resultat favorable dins dels 15 dies anteriors a la data de presentació de la declaració responsable de rehabilitació de la baixa temporal.

2.4 En cas de canvi de conservador, la nova empresa conservadora ha de realitzar un tràmit de canvi de conservador, i indicar el nom de l'anterior conservadora.

2.5 Per a la inscripció d'ascensors en ús i no registrats, de velocitat màxima superior a 0,15 m/s, instal·lats amb anterioritat a l'entrada en vigor del Reial decret 1314/1997, cal seguir el procediment que estableix l'article 9 d'aquest Decret.

### Article 3

#### Exempció de la norma

3.1 Exempció de la norma per possibilitar l'ús de l'ascensor preexistent del seu habitatge habitual a persones usuàries de cadires de rodes amb portes de cabina obertes:

a) Abans de l'execució de la modificació, la persona titular ha de presentar una sol·licitud de reconeixement d'excepcionalitat a través del portal web del Canal Empresa. La sol·licitud ha d'incorporar la identitat de la persona que ha d'utilitzar l'aparell en aquestes condicions i el certificat mèdic que acredita la seva discapacitat física, com també un certificat d'un organisme de control que garanteixi que les actuacions que cal dur a terme en la modificació no disminueixen el nivell de seguretat de l'ascensor.

b) La direcció general competent en matèria de seguretat industrial ha de resoldre motivadament. Transcorregut el termini sense que s'hagi emès la resolució, s'ha d'entendre estimada la sol·licitud. Contra aquesta resolució es pot interposar un recurs d'alçada davant del conseller competent en matèria de seguretat industrial.

En cas que la resolució reconegui l'excepcionalitat i una vegada s'hagi executat la modificació, la persona titular, per poder posar en funcionament l'ascensor, ha de fer el tràmit de posada en servei d'una modificació important.

3.2 Amb relació a l'excepcionalitat que preveu l'apartat 2.2 de l'annex I del Reial decret 203/2016, de 20 de maig, pel qual s'estableixen els requisits essencials de seguretat per a la comercialització d'ascensors i components de seguretat per a ascensors (BOE núm. 126, de 25.5.2016), per impedir el risc d'esclafament quan la cabina estigui en una de les seves posicions extremes, en edificis ja existents, el procediment que cal seguir és el següent:

a) Abans de l'execució de la instal·lació, la persona titular ha de presentar una sol·licitud de reconeixement d'excepcionalitat a través del portal web del Canal Empresa, en què es justifiquin els motius pels quals es demana l'excepcionalitat i s'aporti un estudi arquitectònic i uns plànols de la instal·lació.

b) La direcció general competent en matèria de seguretat industrial ha de resoldre en el termini de tres mesos. Transcorregut aquest termini sense que s'hagi emès la resolució, s'ha d'entendre estimada la sol·licitud. Contra aquesta resolució es pot interposar un recurs d'alçada davant del conseller competent en matèria de seguretat industrial.

En cas que la resolució reconegui l'excepcionalitat i una vegada s'hagi executat la instal·lació, la persona titular, per poder posar en funcionament l'ascensor, ha de fer el tràmit de posada en servei d'un nou ascensor.

### Article 4

Documentació de què ha de disposar la persona titular al llarg de la vida útil de l'ascensor

4.1 La documentació de què ha de disposar la persona titular d'un ascensor inscrit abans de l'entrada en vigor del Reial decret 1314/1997, d'1 d'agost, mitjançant el qual es van dictar les disposicions aplicables de la Directiva 1995/16/CE, del Parlament Europeu i del Consell, sobre ascensors, és la següent:

a) Documentació justificativa del registre de l'ascensor en el moment de la seva posada en servei, que inclou la fitxa tècnica i dels tràmits fets amb posterioritat.

b) Fitxa tècnica de la instal·lació.

c) Documentació tècnica exigida per la reglamentació tècnica vigent en el moment de la seva inscripció.

d) Certificat d'instal·lació i acta d'assaigs exigida per la reglamentació tècnica vigent en el moment de la seva inscripció.

e) En els casos d'exempcions de norma, resolució de reconeixement d'excepcionalitat d'acord amb l'article 3 d'aquesta ITA.

f) Si l'ascensor ha tingut modificacions importants, declaració de l'empresa que ha fet la modificació, mitjançant la qual expressi que aquestes modificacions compleixen la reglamentació aplicable, i, si s'escau, actes dels assaigs relacionats amb el control final.

g) Contracte de manteniment.

h) Manual d'instruccions d'ús, que inclou les obligacions de manteniment, d'acord amb la normativa vigent, quan s'escaigui.

i) Registre de manteniment.

j) Certificat de la darrera inspecció periòdica.

4.2 La documentació que ha de tenir a disposició la persona titular d'un ascensor inscrit amb posterioritat a l'entrada en vigor del Reial decret 1314/1997 és la indicada al punt 4.1, a excepció dels epígrafs c) i d), que són els següents:

c) Declaració CE de conformitat.

d) Certificat d'assaigs relacionat amb la posada en servei.

## Article 5

### Manteniment

5.1 Les empreses conservadores han de fer visites per al manteniment preventiu dels ascensors, com a mínim, en els terminis següents:

a) Ascensors amb marcatge CE en habitatges unifamiliars i ascensors posats en servei mitjançant declaració CE, de conformitat amb el Reial decret 1644/2008, de 10 d'octubre, pel qual s'estableixen les normes per a la comercialització i la posada en servei de les màquines, que estiguin instal·lats en habitatges de fins a tres parades i que no poden donar servei a més de 20 habitatges en total: cada quatre mesos.

b) Resta d'ascensors: cada mes.

5.2 Després de cada visita de manteniment preventiu, l'empresa conservadora ha de lliurar a la persona titular de l'aparell un butlletí on ha de constar que el manteniment ha estat executat d'acord amb l'ITC-AEM-01, i amb el contingut mínim que s'estableix per resolució de la direcció general competent en matèria de seguretat industrial. Hi ha d'haver traçabilitat d'aquest lliurament. A més, a l'interior de la cabina l'empresa conservadora ha de col·locar una etiqueta indeleble segons el model fixat per l'òrgan competent en matèria de seguretat industrial, en la qual es faci constar:

a) Número d'instal·lació (número RITSIC/RAE).

b) NIF o NIE de l'empresa conservadora.

c) Data en què s'ha fet la revisió.

En el cas que l'empresa conservadora no pugui efectuar el lliurament del butlletí del manteniment preventiu realitzat a la persona titular de la instal·lació, per a la seva signatura, l'etiqueta adhesiva serveix de justificació de la realització d'aquest manteniment preventiu.

La direcció general competent en matèria de seguretat industrial ha de posar al seu web a disposició de les empreses conservadores un model d'aquesta etiqueta.

## Article 6

### Inspeccions periòdiques

6.1 Els criteris tècnics de realització de les inspeccions dels ascensors amb velocitat superior a 0,15 m/s són els que estableix l'UNE 192008-1, "Procediment per a la inspecció reglamentària, ascensors (part 1, "Aparells d'elevació recollits en la legislació d'ascensors")".

6.2 Els criteris tècnics de realització de les inspeccions dels ascensors amb velocitat no superior a 0,15 m/s són els que estableix l'UNE 192008-2, "Procediment per a la inspecció reglamentària, ascensors (part 2, "Aparells d'elevació recollits en la legislació de màquines")".

6.3 Els criteris tècnics de realització de les inspeccions dels ascensors amb velocitat no superior a 0,15 m/s registrats com a plataformes elevadores verticals (PEV) per a persones amb mobilitat reduïda (PMR) abans de l'entrada en vigor del Reial decret 1644/2008 són els que estableixen les condicions particulars E.2 de l'annex E de l'UNE 192008-2.



## Article 7

### Mesures de seguretat addicionals

#### 7.1 Mesures en portes de vidre transparent en ascensors

A fi d'evitar atrapaments de mans o dits, especialment en infants, els ascensors equipats amb portes automàtiques de vidre transparent han de tenir una de les mesures de seguretat següents:

- a) Fer el vidre opac en la cara exposada a la persona usuària fins a una altura mínima d'1,10 m.
- b) Instal·lar un sistema de detecció de presència de dits, almenys fins a 1,60 m, que pugui aturar el moviment d'obertura de la porta.
- c) Altres mètodes d'eficàcia equivalent.

En tots els casos, l'empresa conservadora ha d'incorporar també a totes les fulles de la porta un pictograma adhesiu que alerti del perill per atrapament de mans.

#### 7.2. Instal·lació de portes de cabina en ascensors

Cal dotar de porta de cabina els ascensors considerats dins de l'àmbit d'aplicació del Reial decret 88/2013, de l'ITC-AEM-01, que no en disposin i no siguin de pulsació sostinguda.

#### 7.3 Implantació

Les mesures de seguretat addicionals dels apartats 7.1 i 7.2 s'han d'implantar en les condicions que preveu la disposició transitòria primera d'aquest Decret.

## ***Instrucció tècnica addicional número 2, "Grues torre"***

## Article 1

### Àmbit d'aplicació

Constitueixen l'àmbit d'aplicació d'aquesta instrucció tècnica addicional les grues torre que regula el Reial decret 836/2003, de 27 de juny (BOE núm. 170, de 17.7.2003), pel qual s'aprova una nova instrucció tècnica complementària, la MIE-AEM-02, del Reglament d'aparells d'elevació i manutenció, referent a grues torre per a obres o altres aplicacions.

## Article 2

### Classificació de les grues

A l'efecte administratiu, les grues es classifiquen en dues classes.

2.1 Instal·lacions de classe C. Són aquelles grues autodesplegables tipus monobloc el moment nominal de les quals està comprès entre 15 kN/m i 170 kN/m i que requereixen un certificat d'instal·lació.

2.2 Instal·lacions de classe P. Són aquelles que requereixen un projecte tècnic.

## Article 3

### Tràmits administratius

3.1 La persona titular de la instal·lació ha de fer un tràmit administratiu consistent a presentar una declaració responsable quan es produeix alguna de les situacions administratives següents:

- a) Posada en servei d'una grua torre.
- b) Modificacions essencials d'una grua torre.

- c) Baixa d'una grua torre.
- d) Canvi de titularitat.
- e) Modificació d'altres dades registrals.

3.2 S'ha de fer el tràmit de posada en servei d'una grua torre sempre que s'instal·la, independentment que la grua torre sigui nova o no.

3.3 És condició necessària per poder posar en servei una grua torre o en cas d'una modificació essencial d'una grua torre que la persona titular disposi dels certificats d'inspecció sense defectes de grua desmuntada i muntada emesos per un organisme de control.

3.4 Les grues torre instal·lades s'identifiquen per un número d'instal·lació, que és el que consta en el RITSIC. El número d'instal·lació es comunica a la persona titular una vegada ha estat presentada la declaració responsable de posada en servei d'una grua torre.

3.5 S'ha de fer el tràmit de baixa d'una grua torre sempre que es desmunta.

#### Article 4

Documentació de què ha de disposar la persona titular de la grua torre al llarg de la vida útil

La documentació de què ha de disposar la persona titular de grua torre és la següent:

- a) Projecte d'instal·lació de la grua (no cal si és de classe C).
- b) Certificat de la instal·lació de la grua torre signat per la persona tècnica competent de l'empresa instal·ladora.
- c) Manual del fabricant.
- d) Certificat de fabricació o declaració CE de conformitat.
- e) Certificat de fabricació de trams enterrats o d'altres elements estructurals, si escau.
- f) Certificat d'inspecció sense defectes de la grua desmuntada.
- g) Certificat d'inspecció sense defectes de la grua muntada, emès pel mateix organisme de control que ha fet la inspecció de la grua desmuntada.
- h) Manual d'instruccions d'utilització.
- i) Document d'entrega de la grua a la persona usuària.
- j) Llibre d'historial de la grua.
- k) Contracte de manteniment.
- l) Documentació que acrediti que la persona que ha de manipular la grua té el carnet d'operador de grua torre.
- m) Si escau, certificat de la darrera inspecció extraordinària.
- n) Justificant de constitució de la fiança per poder fer la instal·lació de la grua.

#### Article 5

Inspeccions periòdiques

Els criteris tècnics de realització de les inspeccions són els que estableix l'UNE 192002, "Procediment per a la inspecció reglamentària. Grues. Grues torre per a obres o altres aplicacions".

#### Article 6

Mesura de seguretat addicional

CVE-DOGC-A-23311086-2023

6.1 La fiança general que el titular de la grua ha de constituir davant l'Ajuntament en el tràmit d'obtenció de la llicència municipal d'instal·lació ha d'incloure les despeses necessàries per fer front al desmuntatge i emmagatzematge de les seves parts una vegada desmuntada, en cas d'abandonament.

6.2 La fiança s'executa quan la grua està abandonada. Altrament, una vegada la grua ha estat desmuntada, la persona titular pot retirar la fiança.

6.3 Es considera que una grua està abandonada quan s'evidencia l'incompliment de dues revisions consecutives de manteniment periòdic obligatori.

6.4 La mesura de seguretat de l'apartat 6.1 s'ha d'implantar en les condicions que estableix la disposició final segona d'aquest Decret.

### ***Instrucció tècnica addicional número 3, "Grues mòbils autopropulsades"***

#### Article 1

##### Àmbit d'aplicació

Constitueixen l'àmbit d'aplicació d'aquesta instrucció tècnica addicional les grues mòbils autopropulsades que regula el Reial decret 837/2003, de 27 de juny (BOE núm. 170, de 17.7.2003), pel qual s'aprova el nou text modificat i refós de la instrucció tècnica complementària MIE-AEM-04, del Reglament d'aparells d'elevació i manutenció, referent a grues mòbils autopropulsades.

#### Article 2

##### Tràmits administratius

2.1 La persona titular de la instal·lació ha de fer un tràmit administratiu consistent a presentar una declaració responsable quan es produeix alguna de les situacions administratives següents:

- a) Primer ús d'una grua mòbil autopropulsada.
- b) Baixa d'una grua mòbil autopropulsada.
- c) Canvi de titularitat.
- d) Modificació d'altres dades registrals.

2.2 Les grues mòbils autopropulsades s'identifiquen per un número d'instal·lació, que és el que consta en el RITSIC. El número d'instal·lació es comunica a la persona titular una vegada s'ha presentat la declaració responsable de primer ús d'una grua mòbil autopropulsada.

#### Article 3

Documentació de què ha de disposar la persona titular de la grua mòbil autopropulsada al llarg de la vida útil

La documentació de què ha de disposar la persona titular de la grua mòbil autopropulsada és la següent:

- a) Si la grua disposa de marcatge CE, declaració CE de conformitat; si la grua no disposa de marcatge CE de conformitat, certificat d'adequació de la grua.
- b) Manual del fabricant.
- c) Llibre d'historial de la grua.
- d) Contracte de manteniment.
- e) Documentació que acrediti que la persona que ha d'operar la grua té el carnet d'operador de grua mòbil autopropulsada.
- f) Si escau, certificat de la darrera inspecció periòdica.

## Article 4

### Inspeccions periòdiques

Els criteris tècnics de realització de les inspeccions són els que estableix l'UNE 192002-2, "Procediment per a la inspecció reglamentària. Grues mòbils autopropulsades".

## ***Instrucció tècnica addicional número 4, "Instal·lacions d'emmagatzematge de productes petrolífers per al consum en la instal·lació pròpia"***

## Article 1

### Àmbit d'aplicació

Constitueixen l'àmbit d'aplicació d'aquesta instrucció tècnica addicional les instal·lacions d'emmagatzematge de productes petrolífers per al consum en la instal·lació pròpia (MI-IP-03), regulades pel Reial decret 1523/1999, d'1 d'octubre (BOE núm. 253, de 22.10.1999), pel qual es modifica el Reglament d'instal·lacions petrolíferes, aprovat pel Reial decret 2085/1994, de 20 d'octubre, i les instruccions tècniques complementàries MI-IP-03, aprovada pel Reial decret 1427/1997, de 15 de setembre, i MI-IP-04, aprovada pel Reial decret 2201/1995, de 28 de desembre (RIP).

## Article 2

### Classificació de les instal·lacions

A l'efecte administratiu, les instal·lacions es classifiquen en tres classes.

2.1 Instal·lacions de classe C (certificat). Són aquelles instal·lacions de productes petrolífers de classe C o D amb el volum (V) d'emmagatzematge següent:

Interior  $1.000 < V \leq 2.000$  litres

Exterior  $1.000 < V \leq 2.500$  litres

2.2 Instal·lacions de classe M. Són aquelles instal·lacions de productes petrolífers que tenen el volum (V) d'emmagatzematge següent i requereixen una memòria tècnica:

Productes de classe C:

Interior  $2.000 < V \leq 3.000$  litres

Exterior  $2.500 < V \leq 5.000$  litres

Productes de classe B:

Interior  $50 \leq V \leq 300$  litres

Exterior  $100 \leq V \leq 500$  litres

2.3 Instal·lacions de classe P. Són aquelles instal·lacions amb un volum d'emmagatzematge superior als indicats a l'apartat 2.2 d'aquest article i que requereixen un projecte tècnic.

## Article 3

### Tràmits administratius

3.1 La persona titular de la instal·lació ha de fer un tràmit administratiu consistent a presentar una declaració responsable quan es produeix alguna de les situacions administratives següents:

a) Posada en servei d'una nova instal·lació.

- b) Posada en servei d'una modificació.
- c) Baixa definitiva.
- d) Canvi de titularitat.
- e) Modificació d'altres dades registrals.

3.2 Les instal·lacions s'identifiquen per un número d'instal·lació, que és el que consta en el RITSIC. El número d'instal·lació es comunica a la persona titular una vegada ha estat presentada la declaració responsable de posada en servei d'una nova instal·lació, d'acord amb el punt 4 de l'article 4 de la Llei 9/2014.

#### Article 4

Documentació de què ha de disposar la persona titular de la instal·lació al llarg de la vida útil

4.1 La documentació de què ha de disposar la persona titular d'una instal·lació de classe C és la següent:

- a) Certificat de la instal·lació, sense memòria i sense projecte.
- b) Certificat de fabricació del tanc.

4.2 La documentació que ha de tenir a disposició la persona titular d'una instal·lació de classe M és la següent:

- a) Memòria tècnica de la instal·lació.
- b) Certificat de la instal·lació, l'estanquitat i les proves de la instal·lació petrolífera.
- c) Certificat de fabricació i acta de proves dels tancs o els dipòsits.
- d) Certificats, informes o dictàmens de les revisions i les proves periòdiques.

4.3 La documentació que ha de tenir a disposició la persona titular d'una instal·lació de classe P és la següent:

- a) Projecte de la instal·lació.
- b) Certificat de direcció i acabament d'obra, d'estanquitat i de proves de la instal·lació petrolífera.
- c) Certificat de fabricació i acta de proves dels tancs o els dipòsits.
- d) Certificats, informes o dictàmens de les revisions i les proves periòdiques.
- e) Certificat de la darrera inspecció periòdica, si escau.

4.4 La documentació específica que ha de tenir a disposició la persona titular d'una instal·lació quan fa una modificació consistent en una reparació de dipòsits d'acer és la següent:

- a) Descripció del procediment de reparació.
- b) Certificat de la realització correcta de la reparació.
- c) Acta de prova d'estanquitat certificada per un organisme de control.

4.5 La documentació que han de tenir les persones titulars de les instal·lacions quan fan una baixa definitiva, d'acord amb l'ITC-MI-IP-06, és la següent:

- a) Certificat de fora de servei, anul·lació del tanc i canonades, emès per la persona tècnica competent o per l'empresa reparadora habilitada.
- b) Certificat reglamentari de control i seguiment de residus perillosos d'acreditació de la gestió, d'acord amb la normativa de medi ambient i descontaminació de la instal·lació.

#### Article 5

##### Inspeccions periòdiques

Els criteris tècnics de realització de les inspeccions són els que s'estableixen per resolució de la direcció general competent en matèria de seguretat industrial.

## Article 6

Subministrament de combustible per part de l'empresa distribuïdora

D'acord amb l'article 7.1.e) de la Llei 9/2014, les empreses de distribució de líquids combustibles són les persones responsables de distribuir els seus productes únicament si les instal·lacions receptores estan inscrites en el RITSIC. Per garantir-ho, l'empresa distribuïdora ha de seguir el procediment següent:

- a) En el moment de rebre la comanda, l'empresa distribuïdora ha de requerir a la persona titular el número d'inscripció en el RITSIC de la instal·lació i, si no en disposa, no pot fer el subministrament.
- b) L'empresa distribuïdora ha d'incloure el número d'inscripció en el RITSIC en la factura de subministrament a la persona titular.

## ***Instrucció tècnica addicional número 5, "Instal·lacions d'emmagatzematge de productes químics"***

### Article 1

Àmbit d'aplicació

Constitueixen l'àmbit d'aplicació d'aquesta instrucció tècnica addicional les instal·lacions que regula el Reial decret 656/2017, de 23 de juny (BOE núm. 176, de 22.7.2017), pel qual s'aprova el Reglament d'emmagatzematge de productes químics i les seves instruccions tècniques complementàries de la MIE-EPQ-01 a la MIE-EPQ-10 (REPQ). També inclou les instal·lacions que regula el Reial decret 888/2006, pel qual s'aprova el Reglament sobre emmagatzematge de fertilitzants a base de nitrat amònic amb un contingut en nitrogen igual o inferior al 28% en massa. En aquesta instrucció tècnica addicional, totes aquestes instal·lacions s'anomenen instal·lacions d'emmagatzematge de productes químics.

### Article 2

Classificació de les instal·lacions

A l'efecte administratiu, les instal·lacions d'emmagatzematge de productes químics es classifiquen en dues classes.

- 2.1 Instal·lacions de classe M. Són aquelles instal·lacions que requereixen una memòria tècnica.
- 2.2 Instal·lacions de classe P. Són aquelles instal·lacions que requereixen un projecte tècnic.

### Article 3

Tràmits administratius

3.1 La persona titular de la instal·lació ha de fer un tràmit administratiu consistent a presentar una declaració responsable quan es produeix alguna de les situacions administratives següents:

- a) Posada en servei d'una nova instal·lació.
- b) Reducció de la capacitat d'emmagatzematge d'una instal·lació existent.
- c) Modificació de la instal·lació que no suposi cap variació d'inventari.
- d) Canvi de titularitat de la instal·lació.
- e) Modificació d'altres dades registrals.
- f) Baixa d'una instal·lació.
- g) Sol·licitud d'autorització de la reducció de la categoria d'un emmagatzematge d'amoníac, d'altres tòxics o de corrosius de la MIE-EPQ-ITC-05 a una categoria immediatament inferior.

3.2 El tràmit de l'article 3.1.a), corresponent a la posada en servei d'una nova instal·lació, inclou, a més de la legalització de noves instal·lacions, les situacions següents:

- 1) Les ampliacions d'instal·lacions existents que comporten un increment de la capacitat d'emmagatzematge; en aquest cas, la comunicació es limita exclusivament a la part ampliada.
- 2) Les modificacions definides en REPQ que suposin mesures més restrictives conforme al reglament.
- 3) La unificació en un sol registre de diferents instal·lacions ja registrades.

3.3 El tràmit de l'article 3.1.b), corresponent a la reducció de la capacitat d'emmagatzematge, s'identifica amb les situacions següents:

- 1) Baixes de tancs per desmantellament.
- 2) Baixes de tancs per canvi de classificació de les substàncies que contenia.
- 3) Altres amb efectes anàlegs.

En cas que les modificacions comportin una reducció i un augment de la capacitat d'emmagatzematge alhora, és aplicable el tràmit que correspongui al balanç final i, en cas que la capacitat en conjunt no variï, és aplicable el tràmit de l'article 3.1.c).

3.4 El tràmit de l'article 3.1.c) s'identifica amb les modificacions que no impliquin una variació de la capacitat d'emmagatzematge, que són:

- 1) Reforma d'una zona de càrrega/descàrrega de cisterna.
- 2) Substitució d'un tanc per un de la mateixa capacitat.
- 3) Altres d'anàlogues.

3.5 Les instal·lacions s'identifiquen per un número d'instal·lació i per l'identificador de l'establiment al qual pertanyen. Aquests identificadors s'han d'inscriure en el RITSIC i s'han de comunicar a la persona titular una vegada s'ha presentat la declaració responsable de posada en servei d'una nova instal·lació.

3.6 La declaració responsable ha de facilitar per als tràmits de l'article 3.1.a) i b) les quantitats màximes dels productes químics de la instal·lació que s'inscriu, d'acord amb la classificació del Reglament (CE) núm. 1272/2008 del Parlament Europeu i del Consell, de 16 de desembre, sobre classificació, etiquetatge i envasat de substàncies i barreges, pel qual es modifiquen i deroguen les directives 67/548/CEE i 1999/45/CE i es modifica el Reglament (CE) núm. 1907/2006 (Reglament CLP).

3.7 Els inventaris de productes químics declarats que consten als apartats 3.1 i 3.2 d'aquesta ITA han de coincidir amb els inventaris notificats en el cas d'establiments afectats per la normativa vigent en matèria d'accidents greus.

#### Article 4

Documentació de què ha de disposar la persona titular de la instal·lació al llarg de la vida útil

4.1 La documentació que ha de tenir a disposició la persona titular de la instal·lació de classe M és la següent:

- a) Memòria descriptiva de l'emmagatzematge.
- b) Fitxes de dades de seguretat actualitzades de les substàncies i mesclures químiques segons el Reglament (CE) núm. 1907/2006 del Parlament Europeu i del Consell, de 18 de desembre, relatiu al registre, l'avaluació, l'autorització i la restricció de substàncies i mesclures químiques (Reglament REACH).
- c) Pòlissa d'assegurança de responsabilitat civil específica del risc químic en el cas de les instal·lacions del REPQ.
- d) Certificats de fabricació dels tancs (tancs atmosfèrics) o declaració de conformitat CE (tancs de pressió) i certificats de realització de les proves inicials preceptives el cas de les instal·lacions del REPQ, si escau.
- e) Acta de la inspecció inicial amb resultat favorable en el cas de les instal·lacions del REPQ.
- f) Acta de l'última inspecció periòdica.
- g) Resolucions d'autoritzacions d'exempció de norma i justificació de l'adopció de les mesures substitutòries

adoptades, si escau.

h) Resolució d'autoritzacions de reducció de la categoria d'un magatzem de la MIE-EPQ-ITC-5, si escau.

4.2 La documentació que han de tenir a disposició les persones titulars de les instal·lacions de classe P és la següent:

a) Projecte tècnic.

b) Certificat de final d'obra signat.

I la resta de documentació segons els apartats b), c), d), e), f), g) i h) de l'apartat 4.1.

## Article 5

### Inspeccions reglamentàries

5.1 Les instal·lacions del RE PQ de classe M requereixen, com a condicionant previ a la posada en servei d'una inspecció inicial amb resultat favorable feta per un organisme de control. Aquesta obligació s'amplia a les instal·lacions del RE PQ de classe P d'acord amb l'article 6.1 d'aquesta ITA.

5.2 Els criteris tècnics de realització de les inspeccions inicials i periòdiques són els que s'estableixen per resolució de la direcció general competent en matèria de seguretat industrial.

## Article 6

### Mesura de seguretat addicional

6.1 Inspecció inicial favorable per a instal·lacions del RE PQ de classe P

Les instal·lacions del RE PQ de classe P han de disposar d'un certificat favorable de la inspecció inicial feta per un organisme de control que verifiqui el compliment dels requisits del reglament d'emmagatzematge de productes químics que siguin aplicables.

6.2 Implantació

La mesura de seguretat addicional de l'apartat 6.1 s'ha d'implantar en les condicions que estableix la disposició final tercera d'aquest Decret.

## ***Instrucció tècnica addicional número 6, "Instal·lacions de protecció contra incendis"***

### Article 1

#### Àmbit d'aplicació

1.1 Constitueixen l'àmbit d'aplicació d'aquesta instrucció tècnica addicional les instal·lacions de protecció activa contra incendis que regula el Reial decret 513/2017, de 22 de maig (BOE núm. 139, de 12.6.2017), pel qual s'aprova el Reglament d'instal·lacions de protecció contra incendis (RIPCI). També constitueixen l'àmbit d'aplicació d'aquesta instrucció tècnica addicional les instal·lacions de protecció contra incendis en establiments industrials sotmeses al Reial decret 2267/2004, de 3 de desembre (BOE núm. 303, de 17.12.2004), pel qual s'aprova el Reglament de seguretat contra incendis en establiments industrials (RSCIEI), amb relació a les inscripcions en el RITSIC de les seves instal·lacions de protecció activa contra incendis i les seves inspeccions periòdiques.

1.2 S'han d'inscriure en el RITSIC instal·lacions de protecció activa contra incendis ubicades en establiments regulats pel Reial decret 314/2006, de 17 de març, pel qual s'aprova el Codi tècnic de l'edificació (CTE) (BOE núm. 74, de 28.3.2006, i BOE núm. 22, de 25.1.2008), i pel Reial decret 732/2019, de 20 de desembre (BOE núm. 311, de 27.12.2019), pel qual es modifica i s'aprova el nou Codi tècnic de l'edificació (CTE), i sotmeses al Reial decret 513/2017 o bé en establiments industrials regulats pel Reial decret 2267/2004, de 3 de desembre, pel qual s'aprova el Reglament de seguretat contra incendis en els establiments industrials (RSCIEI) (BOE núm. 303, de 17.12.2004).



CVE-DOGC-A-23311086-2023

1.3 No s'han d'inscriure en el RITSIC les instal·lacions de protecció activa contra incendis que només estiguin constituïdes per un sistema d'extintors d'incendis o un sistema de mantes ignífuges.

1.4 No s'han d'inscriure en el RITSIC les instal·lacions de protecció activa contra incendis que formin part d'una altra instal·lació de seguretat industrial, la reglamentació de la qual reguli aquest tipus d'instal·lacions (per exemple, RCG, RIP, REPQ, etc.).

## Article 2

Tràmits administratius per a les instal·lacions de protecció activa contra incendis

2.1 La persona titular de la instal·lació ha de fer un tràmit administratiu consistent a presentar una declaració responsable quan es produeix alguna de les situacions administratives següents:

- a) Posada en servei d'una nova instal·lació.
- b) Posada en servei d'una modificació.
- c) Canvi de titularitat.
- d) Modificació d'altres dades registrals.
- e) Baixa de la instal·lació.

2.2 Les instal·lacions de protecció activa contra incendis s'identifiquen per un número d'instal·lació, que és el que consta en el RITSIC. El número d'instal·lació es comunica a la persona titular una vegada ha estat presentada la declaració responsable de posada en servei d'una nova instal·lació.

## Article 3

Documentació de què ha de disposar la persona titular de la instal·lació de protecció activa contra incendis sotmesa al Reial decret 513/2017

La documentació que ha de tenir la persona titular de la instal·lació és la següent:

- a) Projecte o documentació de la instal·lació.
- b) Certificat de la instal·lació.
- c) Certificat de la darrera inspecció periòdica, si escau.
- d) Certificats de manteniment que incloguin les actes de revisió.
- e) Contracte de manteniment amb l'empresa mantenidora habilitada en els sistemes corresponents.

## Article 4

Inspeccions periòdiques segons el Reial decret 513/2017

4.1 Els criteris tècnics de la inspecció pel que fa a les instal·lacions del Reial decret 513/2017 són els que s'estableixen per resolució de la direcció general competent en matèria de seguretat industrial.

4.2 Les instal·lacions de protecció activa contra incendis ubicades en establiments regulats pel CTE o bé en establiments industrials en els quals no sigui aplicable el Reial decret 2267/2004 (RSCIEI) han de fer les inspeccions periòdiques, segons el Reial decret 513/2017.

4.3 Les inspeccions periòdiques de les instal·lacions contra incendis que formen part d'una altra instal·lació de seguretat industrial (RCG, RIP, RAT, EPQ, etc.) estan regulades per la seva reglamentació específica.

4.4 Les inspeccions periòdiques de les instal·lacions de protecció activa contra incendis sotmeses al Reial decret 513/2017 les han de fer organismes de control acreditats per l'ENAC d'acord amb el Reglament esmentat.

## Article 5

## Inspeccions periòdiques segons el Reial decret 2267/2004

5.1 Les instal·lacions de protecció contra incendis ubicades en establiments industrials en els quals és aplicable el Reial decret 2267/2004 han de fer les inspeccions periòdiques segons aquesta reglamentació.

5.2 L'abast de la inspecció segons el Reial decret 2267/2004 inclou les instal·lacions de protecció passiva contra incendis, les instal·lacions de protecció activa contra incendis i les dotacions d'aquestes instal·lacions.

5.3 Les inspeccions periòdiques en establiments industrials regulats pel Reial decret 2267/2004 les han de fer organismes de control acreditats per l'ENAC, d'acord amb el Reglament esmentat.

5.4 El procediment per fer les inspeccions periòdiques en establiments industrials regulats pel Reial decret 2267/2004 és el que estableix la norma UNE 192005 en la seva darrera versió publicada. També s'ha de comprovar el compliment dels requisits tècnics que siguin aplicables, que estableixen:

a) L'Ordre INT/322/2012, d'11 d'octubre, per la qual s'aproven les instruccions tècniques complementàries del Reglament de seguretat contra incendis en establiments industrials.

b) L'Ordre INT/324/2012, d'11 d'octubre, per la qual s'aproven les instruccions tècniques complementàries genèriques de prevenció i seguretat en matèria d'incendis en establiments, activitats, infraestructures i edificis.

c) Les instruccions tècniques complementàries que puguin ser aprovades posteriorment per l'òrgan competent en matèria de prevenció, extinció d'incendis i salvaments sota l'empara de la Llei 3/2010 i que puguin afectar els establiments industrials.

d) Per a activitats ubicades al terme municipal de Barcelona, el que estableix l'Ordenança reguladora de les condicions de protecció contra incendis de Barcelona (BOP núm. 83, de 5.4.2008) o norma que la substitueixi i l'aplicació de la seva disposició transitòria quarta quan sigui aplicable.

5.5 Per a les inspeccions d'establiments en els quals s'ha fet la verificació de les condicions de prevenció i seguretat en matèria d'incendis abans de la seva posada en funcionament, per l'Administració municipal o l'Administració de la Generalitat, cal comprovar els punts següents:

a) Que l'establiment manté les condicions de seguretat previstes en el projecte inicial i les imposades en la llicència o en l'informe de control preventiu emès per l'òrgan competent en matèria de prevenció, extinció d'incendis i salvaments, si s'escau, i que no hi ha modificacions significatives en matèria de seguretat en cas d'incendi.

b) Per al cas d'establiments inclosos en l'annex 2 de la Llei 3/2010, que disposa del certificat de l'acta de comprovació expedit per una entitat col·laboradora de l'Administració en l'àmbit de la prevenció i la seguretat en matèria d'incendis o del certificat corresponent a la normativa que era aplicable en el moment de la presentació de la sol·licitud, per a establiments que s'hagin iniciat abans de l'entrada en vigor de la Llei 3/2010.

c) Que totes les instal·lacions de protecció contra incendis funcionen correctament.

## ***Instrucció tècnica addicional número 7, "Instal·lacions frigorífiques"***

### Article 1

#### Àmbit d'aplicació

Constitueixen l'àmbit d'aplicació d'aquesta instrucció tècnica addicional les instal·lacions frigorífiques que regula el Reial decret 552/2019, de 27 de setembre (BOE núm. 256, de 24.10.2019), pel qual s'aprova el Reglament de seguretat per a les instal·lacions frigorífiques i les seves instruccions tècniques complementàries (RSIF).

### Article 2

#### Classificació de les instal·lacions

A l'efecte administratiu, les instal·lacions es classifiquen en dues classes.

2.1 Instal·lacions de classe M. Són aquelles instal·lacions que requereixen una memòria tècnica. Són les classificades com a nivell 1, d'acord amb l'article 8 del Reial decret 552/2019.

Com a excepció, a causa del menor risc que presenten, les instal·lacions de nivell 2 amb refrigerants de classe A2L que puguin fer empreses instal·ladores de nivell 1 també necessiten únicament una memòria.

2.2 Instal·lacions de classe P. Són aquelles instal·lacions que requereixen un projecte tècnic. Són les classificades com a nivell 2, d'acord amb l'article 8 del Reial decret 552/2019, excepte les assenyalades al punt anterior.

### Article 3

#### Tràmits administratius

3.1 La persona titular de la instal·lació ha de fer un tràmit administratiu consistent a presentar una declaració responsable quan es produeix alguna de les situacions administratives següents:

- a) Posada en servei d'una nova instal·lació.
- b) Posada en servei d'una modificació.
- c) Canvi de titularitat.
- d) Modificació d'altres dades registrals.
- e) Baixa definitiva de la instal·lació.

3.2 La persona titular de la instal·lació ha de comunicar les situacions administratives següents:

- a) Canvi de refrigerant de la instal·lació que no implica modificació de la instal·lació.
- b) Fuita de gasos fluorats.

Les dades mínimes a facilitar en aquest darrer cas són les que consten en el RSIF.

3.3 Les instal·lacions frigorífiques s'identifiquen per un número d'instal·lació, que és el que consta en el RITSIC. El número d'instal·lació es comunica a la persona titular una vegada ha estat presentada la declaració responsable de posada en servei d'una nova instal·lació.

3.4 Les instal·lacions descrites a l'article 2.2 del RSIF no requereixen cap tràmit administratiu, però han de complir els requisits del segon paràgraf de l'article 21.6 del RSIF.

### Article 4

Documentació de què ha de disposar la persona titular de la instal·lació al llarg de la vida útil

4.1 La documentació que ha de tenir a disposició la persona titular de la instal·lació de classe M és la següent:

- a) Memòria tècnica de la instal·lació.
- b) Certificat de la instal·lació frigorífica.
- c) Certificat de la instal·lació elèctrica.
- d) Certificat de la darrera inspecció periòdica, si escau.
- e) Si escau, resolució d'autorització d'exempció de la norma.
- f) Manual d'instruccions de la instal·lació.
- g) Declaracions CE de conformitat dels equips de pressió, o, en cas dels aparells de pressió amb placa de disseny, segons el Reial decret 1244/1979, del RAP, certificat de construcció i acta de prova hidràulica.
- h) Llibre de registre de la instal·lació (inclou els butlletins de revisió periòdica i els certificats de control de fuites de gasos refrigerats, si escau).

4.2 Les instal·lacions de nivell 2 amb refrigerants de classe A2L executades per empreses frigoristes de nivell 1, es consideren d'acord amb aquesta classificació com a classe M, i la documentació que ha de tenir a disposició la persona titular de la instal·lació és la següent:

- a) Memòria tècnica de la instal·lació, incloent-hi les especificacions que estableix l'article 21.3.a) del Reial

decret 552/2019.

b) Certificat de la instal·lació frigorífica, incloent-hi les especificacions que estableix l'article 21.3.c) del Reial decret 552/2019.

c) Anàlisi de risc de la instal·lació frigorífica quan se sobrepassin els límits de càrrega que estableixen les taules A i B de l'apèndix 1 de l'IF-04, i d'acord amb les especificacions de l'article 21.3.b) del Reial decret 552/2019.

d) Certificat de la darrera inspecció periòdica.

e) Contracte de manteniment.

I també, els documents c), e), f), g) i h) de l'apartat 4.1.

4.3 La documentació que ha de tenir a disposició la persona titular de la instal·lació de classe P és la següent:

a) Projecte de la instal·lació.

b) Certificat de direcció i acabament d'obra.

c) Contracte de manteniment.

d) Certificat de la darrera inspecció periòdica.

e) En cas d'una instal·lació amb refrigerants dels grups L2 o L3, pòlissa de responsabilitat civil de quantia mínima de 500.000 euros, excepte les instal·lacions amb refrigerant de classe A2L en els supòsits indicats a l'article 18.d) del Reial decret 552/2019.

I també, els documents b), c), e), f), g) i h) de l'apartat 4.1.

4.4 La documentació específica que ha de tenir a disposició la persona titular quan fa un canvi de refrigerant d'una instal·lació frigorífica que no implica una modificació de la instal·lació és la següent:

a) Certificat d'execució del canvi de refrigerant emès per una empresa frigorista, que especifiqui que no s'han alterat les característiques de la instal·lació.

b) Certificat de reciclatge o de tractament de residus del refrigerant recuperat emès per una empresa gestora de residus autoritzada.

4.5 La documentació específica que ha de tenir a disposició la persona titular quan fa una baixa definitiva d'una instal·lació frigorífica és la següent:

a) Certificat d'execució del desmantellament de la instal·lació emès per una empresa frigorista.

b) Certificat d'actuacions de tractament de residus i de descontaminació de la instal·lació emès per una empresa gestora de residus autoritzada.

## Article 5

### Inspeccions periòdiques

Els criteris tècnics de realització de les inspeccions són els que s'estableixen per resolució de la direcció general competent en matèria de seguretat industrial.

## ***Instrucció tècnica addicional número 8, "Instal·lacions d'equips a pressió"***

### Article 1

#### Àmbit d'aplicació

Constitueixen l'àmbit d'aplicació d'aquesta instrucció tècnica addicional les instal·lacions d'equips de pressió que regula el Reial decret 809/2021, de 12 de desembre (BOE núm. 31, de 5.2.2009), pel qual s'aprova el Reglament d'equips de pressió i les seves instruccions tècniques complementàries (REP).

## Article 2

### Classificació de les instal·lacions

A l'efecte administratiu, les instal·lacions es classifiquen en dues classes.

2.1 Instal·lacions de classe M. Són aquelles instal·lacions que requereixen una memòria tècnica.

2.2 Instal·lacions de classe P. Són aquelles instal·lacions que requereixen un projecte tècnic.

## Article 3

### Tràmits administratius

3.1 La persona titular de la instal·lació ha de fer un tràmit administratiu consistent a presentar una declaració responsable quan s'esdevé alguna de les situacions administratives següents:

- a) Posada en servei d'una nova instal·lació.
- b) Posada en servei d'una modificació important de la instal·lació.
- c) Canvi de titularitat.
- d) Modificació d'altres dades registrals.
- e) Baixa d'algun dels equips que componen la instal·lació.
- f) Baixa definitiva de la instal·lació.

3.2 Les instal·lacions d'equips de pressió s'identifiquen per un número d'instal·lació, que és el que consta en el RITSIC. Cadascun dels equips que formen la instal·lació disposa addicionalment d'un número individual d'equip, el qual és un número seqüencial del número d'instal·lació. El número d'instal·lació es comunica a la persona titular una vegada ha estat presentada la declaració responsable de posada en servei d'una nova instal·lació.

3.3 La declaració responsable d'una modificació important de la instal·lació ha de reflectir únicament les característiques de la part modificada o dels equips donats de baixa, respectivament.

3.4 En cas que la modificació important de la instal·lació consisteixi en la substitució d'equips de pressió per altres de característiques diferents, l'equip substituït ha de ser donat de baixa mitjançant el tràmit e) de baixa d'equips, mentre que el nou equip s'ha de donar d'alta mitjançant el tràmit b) de modificació important d'instal·lació, amb un nou certificat d'instal·lació, un nou codi d'identificació de l'equip i una nova placa d'equip de pressió.

3.5 En cas que la modificació no important de la instal·lació comporti una variació de les dades específiques de la instal·lació que figuren en el RITSIC, cal emprar el tràmit de modificació d'altres dades registrals.

3.6 El trasllat o canvi d'emplaçament d'una instal·lació ha de ser tramitat i registrat mitjançant el tràmit de posada en servei d'una nova instal·lació.

3.7 En una ampliació d'una instal·lació d'equips a pressió, els nous equips han de ser donats d'alta mitjançant el tràmit b) de modificació important d'instal·lació.

## Article 4

### Reparacions d'equips a pressió

4.1 Es consideren reparacions d'un equip a pressió aquelles actuacions que afectin les seves parts sotmeses a pressió de manera que l'equip reparat resulti substancialment igual a l'equip original.

4.2 El procediment a seguir en cas de reparació és el següent:

- a) Elaborar una memòria tècnica de la reparació, signada per la persona responsable tècnica d'una empresa reparadora d'equips a pressió.
- b) Certificar la reparació mitjançant el certificat de reparació d'equips a pressió signat per la persona

responsable tècnica d'una empresa reparadora d'equips a pressió (model EP-5).

- c) Certificar la seguretat de la reparació mitjançant certificat emès per un organisme de control.
- d) Obtenir un certificat favorable d'inspecció periòdica de nivell C de l'equip a pressió, emès per un organisme de control, o almenys, certificat d'inspecció de la part reparada emès per un organisme de control.
- e) Anotar la reparació al llibre de registre de la instal·lació.

4.3 En cas de substitució d'una part, component o element avariats per un altre de les mateixes característiques, sense afectació de les parts a pressió, aquesta reparació es considerarà com una actuació de manteniment i no requereix cap documentació ni tràmit, excepte l'anotació al llibre de registre de la instal·lació, si s'escau.

4.4 No tenen la consideració de reparacions la substitució de juntes ni el canvi d'accessoris o consumibles per altres d'iguals o superiors característiques o funció.

## Article 5

### Modificacions d'equips a pressió

5.1 Es consideren modificacions importants d'un equip a pressió les transformacions o els canvis que alterin la funció principal, el tipus o les prestacions originals (augment de la pressió —PS—, la temperatura màxima/mínima admissible —TS— o el volum), s'empri un fluid de més risc, d'acord amb el Reial decret 709/2015, els canvis físics en qualsevol component que afectin la capacitat de contenció de l'equip d'acord amb les dades de disseny originals o se substitueixin els elements de seguretat de l'equip a pressió per altres de diferents.

5.2 El procediment en cas de modificació important d'un equip a pressió és el següent:

Si l'equip té marcatge CE:

- a) Realitzar un nou procediment d'avaluació de la conformitat, amb un nou certificat UE de conformitat i una nova placa CE.
- b) Elaborar una memòria descriptiva de la modificació signada per la persona responsable tècnica de l'empresa reparadora.
- c) Certificar la modificació mitjançant un certificat de modificació d'equips a pressió signat per la persona responsable tècnica de l'empresa reparadora d'equips a pressió (model EP-6).
- d) Comunicar la baixa de l'equip inicial de la instal·lació a través del tràmit de baixa d'equips.
- e) Certificar el nou equip mitjançant el certificat d'instal·lació d'equip a pressió (model EP-2).
- f) Donar d'alta del nou equip en la instal·lació amb nou codi identificador a través del tràmit de modificació important de la instal·lació.
- g) Anotar la modificació de l'equip al llibre de registre de la instal·lació.
- h) Col·locar una nova placa d'inspeccions periòdiques de l'equip amb el nou codi identificador.

Si l'equip no té marcatge CE:

- a) Elaborar el projecte signat per la persona tècnica competent.
- b) Certificar la direcció tècnica de final d'obra per la persona tècnica competent.
- c) Certificar la modificació mitjançant un certificat de modificació d'equips a pressió signat per la persona tècnica responsable de l'empresa reparadora d'equips a pressió (model EP-6).
- d) Certificar la seguretat de la modificació mitjançant certificat emès per un organisme de control.
- e) Obtenir un certificat favorable d'inspecció periòdica de nivell C de l'equip a pressió, emès per un organisme de control.
- f) Comunicar la baixa de l'equip inicial de la instal·lació a través del tràmit de baixa d'equips.
- g) Certificar el nou equip mitjançant el certificat d'instal·lació d'equip a pressió (model EP-2).

CVE-DOGC-A-23311086-2023

h) Donar d'alta el nou equip en la instal·lació amb nou codi identificador a través del tràmit de modificació important de la instal·lació.

i) Anotar la modificació de l'equip al llibre de registre de la instal·lació.

j) Col·locar una nova placa d'inspeccions periòdiques de l'equip amb el nou codi identificador.

5.3 Es consideren modificacions no importants d'un equip a pressió les transformacions o els canvis no inclosos en l'apartat anterior, però que comportin operacions o manipulacions sobre les parts de pressió, com ara perforacions o soldadures que no afectin la resistència de l'equip, que resulti un equip de les mateixes característiques i amb la mateixa placa de característiques.

5.4 El procediment en cas de modificació no important d'un equip a pressió és el següent:

a) Elaborar el projecte de la modificació per equips de categoria II a IV, signat per una persona tècnica competent o la memòria tècnica de la modificació per equips de categoria I, signada per la persona tècnica responsable de l'empresa reparadora d'equips a pressió.

b) Certificar la modificació mitjançant un certificat de modificació d'equips a pressió signat per la persona tècnica responsable de l'empresa reparadora d'equips a pressió (model EP-6).

c) Certificar la seguretat de la modificació mitjançant certificat emès per un organisme de control.

d) Obtenir un certificat favorable d'inspecció periòdica de nivell C de l'equip a pressió, emès per un organisme de control o almenys, certificat d'inspecció de la part modificada emès per un organisme de control.

e) Anotar la modificació de l'equip al llibre de registre de la instal·lació.

f) Actualitzar el certificat d'instal·lació (model EP-2) corresponent a l'equip a pressió modificat, si s'escau.

5.5 No es consideren modificacions d'un equip a pressió les transformacions o els canvis no inclosos en els apartats anteriors, el canvi de fluid per un altre compatible amb els materials i del mateix nivell de risc, d'acord amb el Reial decret 709/2015, la substitució dels elements de seguretat de l'equip a pressió per d'altres de característiques similars i quan no s'alterin la funció principal, el tipus, les característiques i les prestacions originals de l'equip a pressió. El procediment és el següent:

a) Comunicar la modificació de les dades registrals de la instal·lació mitjançant el tràmit de modificació d'altres dades registrals, si s'escau.

b) Anotar la modificació de l'equip al llibre de registre de la instal·lació.

c) Actualitzar el certificat d'instal·lació (model EP-2) corresponent a l'equip a pressió modificat, si s'escau

5.6 Si a conseqüència de les modificacions d'un equip a pressió varien els valors que conté la placa de l'equip, cal canviar aquesta placa i adequar-la als nous valors.

5.7 En tot cas, cal actualitzar les dades del certificat d'instal·lació de l'equip a pressió en cas de transformacions o canvis de l'equip a pressió, siguin considerats modificacions o no.

5.8 La modificació d'un equip a pressió pot comportar simultàniament la modificació de la instal·lació de la qual forma part, d'acord amb l'article 5.

## Article 6

### Recategorització d'equips a pressió

6.1 Quan les condicions d'operació difereixin de les de disseny, en utilitzar-se un fluid de menor risc o s'utilitzin pressions d'operació inferiors a les de disseny ( $P_{ms} < 25\% PS$ ), es pot recategoritzar l'equip a les noves condicions.

6.2 El procediment en cas de recategorització d'un equip a pressió és el següent:

a) Obtenir la documentació tècnica (projecte —classe 2— o memòria —classe 1) que justifiqui i acrediti la seguretat de l'equip i la instal·lació en les condicions d'operació, signada respectivament per la persona tècnica competent o per la persona tècnica responsable de l'empresa instal·ladora/reparadora d'equips a pressió.

b) Certificar la recategorització mitjançant un certificat de modificació d'equip a pressió (model EP-6) o certificat de modificació de la instal·lació (model EP-9) en el cas que la recategorització afecti més d'un equip de la instal·lació, signat per la persona tècnica responsable de l'empresa reparadora d'equips a pressió (model

EP-6).

c) Comunicar la modificació de les dades registrals de la instal·lació mitjançant el tràmit de modificació d'altres dades registrals.

d) Actualitzar el certificat d'instal·lació (model EP-2) corresponent a l'equip a pressió recategoritzat.

e) Anotar la recategorització de l'equip o equips al llibre de registre de la instal·lació.

6.3 Si la recategorització és deguda a  $P_{ms} < 25\% P_S$ , llavors s'han de retardar les vàlvules de seguretat a una pressió de precinte  $P_p > P_{ms}$  i utilitzar la pressió de precinte  $P_p$  per al càlcul del  $P \times V$  i la determinació de la nova categoria. En aquest cas, addicionalment al procediment que estableix l'apartat 6.2, cal també:

a) Certificar l'adequació dels elements de seguretat a la nova pressió de precinte ( $P_p$ ), per un organisme de control, especialment en relació amb les velocitats de sortida del fluid i la capacitat de descàrrega de les vàlvules de seguretat.

b) Col·locar una nova placa d'inspeccions periòdiques de l'equip recategoritzat amb el nou valor de PT (pressió de proves) i amb el mateix codi d'identificació de l'equip.

## Article 7

### Modificacions d'instal·lacions d'equips a pressió

7.1 Es consideren modificacions importants d'una instal·lació d'equips a pressió qualsevol canvi que es faci per ampliació dels equips a pressió, per substitució d'equips a pressió per d'altres de característiques diferents, o quan s'alteri la funció principal, s'augmenti la pressió de treball (PMS), es modifiqui la temperatura de treball (TMS) de manera que pugui tenir influència en els materials, s'empri un fluid de més risc, d'acord amb el Reial decret 709/2015, o se substitueixin els elements de seguretat de la instal·lació per d'altres de característiques diferents.

7.2 El procediment en cas de modificació important d'una instal·lació d'equips a pressió, és el següent:

a) Elaborar el projecte (classe 2) o memòria (classe 1) de la part modificada de la instal·lació, signats, respectivament, per una persona tècnica competent o per la persona tècnica responsable de l'empresa instal·ladora d'equips a pressió.

b) Certificar la modificació mitjançant certificat de modificació de la instal·lació (model EP-9) signat per la persona responsable tècnica de l'empresa instal·ladora d'equips a pressió.

c) Obtenir el certificat favorable d'inspecció periòdica de nivell C efectuat per un organisme de control, si s'escau, o certificat de la prova de pressió de la instal·lació emès per l'empresa instal·ladora.

d) Comunicar la modificació de la instal·lació mitjançant el tràmit de modificació important d'instal·lacions.

e) Anotar la modificació de la instal·lació al llibre de registre de la instal·lació.

f) Actualitzar els certificats d'instal·lació (model EP-2) dels equips a pressió de la instal·lació modificada, si s'escau.

7.3 Si la modificació important de la instal·lació és per ampliació dels equips a pressió de la instal·lació, addicionalment al procediment que estableix l'apartat 7.2, cal també:

a) Comunicar la baixa de l'equip inicial de la instal·lació a través del tràmit de baixa d'equips.

b) Certificar la instal·lació mitjançant el certificat d'instal·lació dels nous equips (model EP-2).

c) Col·locar la nova placa d'inspeccions periòdiques del nou equip amb el nou codi identificador.

7.4 Si la modificació important de la instal·lació és per substitució d'equips a pressió per d'altres de característiques diferents addicionalment al procediment que estableix l'apartat 7.2, cal també:

a) Certificar la instal·lació mitjançant certificat d'instal·lació del nou equip (model EP-2).

b) Col·locar la nova placa d'inspeccions periòdiques del nou equip amb el nou codi identificador.

7.5 Es consideren modificacions no importants d'una instal·lació d'equips a pressió la reducció del nombre d'equips a pressió de la instal·lació, la substitució d'equips de pressió per d'altres de característiques similars, o quan es modifiquin la pressió de treball ( $P_{ms}$ ) o la temperatura de treball ( $T_{ms}$ ) en els casos no inclosos en



CVE-DOGC-A-23311086-2023

l'apartat anterior, el canvi de fluid per un altre que sigui compatible amb els materials i tingui el mateix nivell de risc, d'acord amb el Reial decret 709/2015, o la substitució dels elements de seguretat de la instal·lació per d'altres de característiques similars.

7.6 El procediment en cas de modificació no important d'una instal·lació d'equips a pressió, és el següent:

- a) Certificar la modificació mitjançant el certificat de modificació de la instal·lació (model EP-9) signat per la persona tècnica responsable de l'empresa instal·ladora d'equips a pressió.
- b) Comunicar la modificació de les dades registrals de la instal·lació mitjançant el tràmit de modificació d'altres dades registrals, si s'escau.
- c) Anotar la modificació de la instal·lació al llibre de registre de la instal·lació.
- d) Actualitzar els certificats d'instal·lació (model EP-2) dels equips a pressió de la instal·lació modificada, si s'escau.

7.7 Si la modificació no important de la instal·lació és per substitució d'equips a pressió per d'altres de característiques similars, addicionalment al procediment que estableix l'apartat 7.6, cal també:

- a) Certificar la instal·lació mitjançant el certificat d'instal·lació del nou equip (model EP-2).
- b) Col·locar la nova placa d'inspeccions periòdiques de l'equip nou amb el mateix codi d'identificació de l'equip substituït.

7.8 Si la modificació no important de la instal·lació és per reducció d'equips a pressió, addicionalment al procediment que estableix l'apartat 7.6, cal també:

- a) Comunicar la baixa de l'equip a pressió mitjançant el tràmit de baixa d'equips a pressió.

7.9 No es considera modificació d'una instal·lació d'equips a pressió les transformacions o els canvis no inclosos en els apartats anteriors i, en general, quan no s'alterin la funció principal, el tipus, les característiques i les prestacions originals del projecte o de la memòria tècnica amb la qual es va executar i registrar la instal·lació. El procediment a seguir és el següent:

- a) Comunicar la modificació de les dades registrals de la instal·lació mitjançant el tràmit de modificació d'altres dades registrals, si s'escau.
- b) Anotar la modificació al llibre de registre de la instal·lació.
- c) Actualitzar els certificats d'instal·lació (model EP-2) dels equips a pressió de la instal·lació, si s'escau.

7.10 Si a conseqüència de les modificacions de la instal·lació varien els valors que contenen les plaques dels equips, cal canviar-les i adequar-les als nous valors.

## Article 8

Documentació de què ha de disposar la persona titular de la instal·lació al llarg de la vida útil

8.1 La documentació de què ha de disposar la persona titular de la instal·lació de classe M és la següent:

- a) Memòria tècnica de la instal·lació signada per la persona tècnica responsable de l'empresa instal·ladora d'equips a pressió.
- b) Certificats d'instal·lació dels equips a pressió. Cal un certificat individual per a cadascun dels equips categoritzats que componen la instal·lació, llevat del cas de les instal·lacions en les quals són aplicables l'ITC-EP-05 i l'ITC-EP-06, per a les quals és suficient un únic certificat per a tota la instal·lació.
- c) Certificat d'inspecció inicial (nivell C) per als equips a pressió usats i certificat d'inspecció inicial per a les instal·lacions de centres d'inspecció visual d'ampolles d'equips de respiració autònoma en les quals és aplicable l'ITC-EP-05.
- d) Si escau, resolució d'autorització d'exempció de norma.
- e) Declaracions CE de conformitat dels equips a pressió, o, en el cas dels aparells de pressió amb placa de disseny segons el Reial decret 1244/1979, del RAP, certificat de construcció i acta de prova hidràulica.
- f) Llibre de registre de la instal·lació.

CVE-DOGC-A-23311086-2023

g) Certificats de les inspeccions periòdiques dels equips, i certificats de les inspeccions periòdiques de les instal·lacions de centres d'inspecció visual de botelles d'equips de respiració autònoma en les quals és aplicable l'ITC-EP-05.

h) Si escau, documentació relativa a les reparacions i les modificacions i recategoritzacions dels equips a pressió.

i) Si escau, resolució d'autorització relativa a les proves substitutòries.

j) En cas de modificació de la instal·lació, la memòria o el projecte de la modificació segons el cas, i els certificats corresponents.

8.2 La documentació de què ha de disposar la persona titular de la instal·lació de classe P és la següent:

a) Projecte de la instal·lació.

b) Certificats de les inspeccions periòdiques dels equips, i certificats de les inspeccions periòdiques de les instal·lacions de centres de recàrrega i centres d'inspecció periòdica de botelles d'equips de respiració autònoma en les quals és aplicable l'ITC-EP-05, i centres de recàrrega de recipients a pressió transportables en les quals és aplicable l'ITC-EP-06.

c) Certificat d'inspecció inicial (nivell C) per als equips a pressió usats i certificat d'inspecció inicial per a les instal·lacions de centres de recàrrega i centres d'inspecció periòdica de botelles d'equips de respiració autònoma en les quals és aplicable l'ITC-EP-05, i centres de recàrrega de recipients a pressió transportables en els quals és aplicable l'ITC-EP-06.

d) Certificat de direcció i final d'instal·lació.

e) En el cas de les calderes de classe 2 a què fa referència l'article 3.2 de l'ITC-EP-01, de vapor o d'aigua sobreescalfada, documentació que acrediti que la persona que ha d'operar la caldera està habilitada.

I també, els documents b), d), e), f), h), i) i j) de l'apartat 8.1.

## Article 9

### Inspeccions periòdiques d'equips a pressió

9.1 Els criteris tècnics de realització de les inspeccions per un organisme de control són els que estableixen les normes UNE de la sèrie 192011 o altres equivalents.

En relació amb els terminis de correcció dels defectes, aplica l'article 20 d'aquest Decret.

9.2 L'òrgan competent en matèria de seguretat industrial pot decidir una aplicació específica de les normes que esmenta l'apartat 9.1 d'aquest article.

9.3 En la resta de casos no coberts per alguna de les normes que esmenta l'apartat 9.1, els criteris de realització de la inspecció per un organisme de control són els que s'estableixen per resolució tècnica de la direcció general competent en matèria de seguretat industrial.

9.4 En el cas de les inspeccions periòdiques que no són fetes per un organisme de control, quan així ho permet el REP, l'agent que faci la inspecció periòdica ha de complir les instruccions que s'estableixin per resolució tècnica de la direcció general competent en matèria de seguretat industrial.

9.5 En cas que la persona titular decideixi fer les inspeccions periòdiques mitjançant un inspector propi, quan així ho permet el REP, la persona titular ha d'estar inscrita en el RASIC com a empresa instal·ladora de la categoria corresponent.

9.6 Abans de la posada en servei de les instal·lacions dels centres d'inspecció visual i dels centres d'inspecció periòdica de botelles d'equips de respiració autònoma a les quals aplica la ITC-EP-5 és necessari un certificat d'inspecció inicial favorable emès per un organisme de control habilitat.

9.7 No es considera com a inspecció periòdica una inspecció practicada per un organisme de control a la part modificada o reparada d'un equip a pressió en la qual no es provi la totalitat de l'equip.

9.8 La periodicitat de les inspeccions periòdiques dels equips a pressió es comptabilitza des de la data de fabricació de l'equip o conjunt o des de la data de la darrera inspecció periòdica realitzada.

## Article 10

Críteris per a les inspeccions periòdiques de les instal·lacions de l'ITC-EP-05 de botelles d'equips respiratoris autònoms

10.1 Críteris per als centres d'inspecció visual i d'inspecció periòdica de botelles. A les inspeccions periòdiques i a les inspeccions visuals de les botelles, s'ha d'inspeccionar la vàlvula i comprovar la coincidència de la rosca d'acoblament amb la de la botella mitjançant un sistema de galgues o altres sistemes de precisió equivalent. En el llibre de registre d'inspeccions periòdiques i d'inspeccions visuals s'hi han de fer les anotacions següents:

a) Designació de la rosca de la botella (per exemple, M25x2 EN 144 —encaix pla— o DIN 477 —encaix cònic—) i l'estat de la rosca.

b) Designació de la rosca de la vàlvula (per exemple, M25x2), la identificació del fabricant o marca comercial, el tipus (seient de vàlvula) i la norma seguida, el número de sèrie o una altra característica, si hi consta, i l'estat de la rosca.

c) Resultat d'acceptació o rebuig de la conformitat del conjunt vàlvula-botella.

En cas que no es puguin identificar les marques de les mètriques de les rosques, del tipus i de la norma de la vàlvula o de la botella, estampades pel fabricant, el resultat de la inspecció ha de ser de rebuig i s'ha d'anotar la contrasenya R que estableix l'article 8 de l'ITC-EP-05 a l'element o elements no identificats.

Una vegada finalitzada la inspecció periòdica, el centre d'inspecció ha d'emetre un certificat que ha de contenir la identificació de la botella i de la vàlvula, i el resultat de les proves i controls practicats.

A la inspecció visual s'ha de comprovar que la vàlvula coincideix amb la identificada a l'últim certificat d'inspecció periòdica, o, en cas de no haver realitzat cap inspecció periòdica, a la documentació de fabricació de la botella.

10.2 Críteris per als centres de recàrrega de botelles. En el procés de comprovacions prèvies a la recàrrega, cal comprovar que la vàlvula coincideix amb la identificada a l'últim certificat d'inspecció periòdica, o, en cas de no haver realitzat cap inspecció periòdica, a la documentació de fabricació de la botella. En cas que no coincideixin i/o que no es puguin identificar les marques de les mètriques de les rosques, del tipus (seient de vàlvula) i de la norma de la vàlvula o de la botella, estampades pel fabricant (per exemple, M25x2 EN144 —encaix pla— o DIN477 —encaix cònic—) i, per tant, la conformitat del conjunt vàlvula-botella, no es pot fer la recàrrega en cap cas.

S'ha d'informar per escrit d'aquest fet a la persona titular o usuària de la botella, i el centre de recàrrega n'ha de guardar una còpia amb constatació del lliurament.

10.3 Críteris per als centres d'inspecció visual i d'inspecció periòdica de botelles i centres de recàrrega de botelles. Els centres d'inspecció visual i d'inspecció periòdica de botelles i els centres de recàrrega de botelles han d'identificar les botelles dotades de rosca W ¾" GAS, mitjançant una etiqueta de plàstic tipus collarí de color vermell que inclogui l'avertiment: "Perill per compatibilitat de rosca 3/4Gas-M25".

Així mateix, al llibre de registre d'inspeccions visuals i periòdiques s'hi ha d'indicar la col·locació d'aquesta etiqueta d'identificació sobre la botella.

10.4 Críteris per a les persones titulars o usuàries de botelles. Si la persona titular o usuària vol dur a terme un canvi de vàlvula o botella sense coneixement del centre de recàrrega o del centre d'inspecció pel fet de no tenir la inspecció caducada, cal que s'asseguri de la coincidència de la mètrica de rosca de la vàlvula, mitjançant la identificació del marcatge de la mètrica de la vàlvula (per exemple, M25x2), de la identificació del fabricant o marca comercial, del tipus (seient de vàlvula), de la norma i del número de sèrie o una altra característica, si hi consta, estampats pel fabricant, amb la mètrica de rosca de la botella (per exemple, M25x2 EN144 —encaix pla— o DIN477 —encaix cònic—).

10.5 Críteris previs a la recàrrega de botelles amb vàlvules substituïdes. Per poder recarregar la botella de la qual s'ha substituït la vàlvula es requereix la realització d'una inspecció visual prèvia, i el centre d'inspecció visual ha d'afegir un annex al certificat d'inspecció periòdica amb la identificació de la botella i la nova vàlvula. La inspecció visual es pot substituir per una inspecció periòdica, de manera que la nova vàlvula queda identificada al certificat d'inspecció.

Si per l'antiguitat de botella, no s'ha realitzat cap inspecció periòdica, el centre d'inspecció ha d'emetre un certificat on quedi identificada la botella i la nova vàlvula.

10.6 Críteris per a la recàrrega de botelles d'altres països. Els centres de recàrrega poden recarregar botelles no comercialitzades legalment a Catalunya i que procedeixin d'altres països si compleixen els requisits que

CVE-DOGC-A-23311086-2023

estableix l'article 6 de l'ITC-EP-05, del Reglament d'equips a pressió, i fer-los extensibles, a més, a la vàlvula d'acoblament a la botella.

*Apèndix a la Instrucció tècnica addicional número 8, "Instal·lacions d'equips de pressió": instal·lacions de recàrrega i d'inspecció de botelles de respiració autònoma*

a) Contingut mínim del manual de procediment d'actuació per a la recàrrega de botelles

El procés de recàrrega de botelles, d'aire o de mescles, per a respiració autònoma en activitats subaquàtiques i de superfície constitueix una activitat operativament simple, però que té un elevat nivell de risc potencial a causa de les altes pressions que es manipulen.

Tenint en compte això, i amb l'objectiu de referenciar un conjunt de pautes de comportament que permetin al personal encarregat de la recàrrega de botelles disposar dels criteris d'actuació necessaris per treballar amb seguretat, s'estableix, amb caràcter orientatiu, l'índex de continguts mínims del manual de recàrrega següent:

#### 1. Característiques de la instal·lació

1.1 Persona titular i emplaçament de la instal·lació de recàrrega.

1.2 Descripció dels elements de la instal·lació: compressors, dipòsits d'estoc d'aire, preparació de l'aire enriquit o nítrox, rampes de recàrrega.

1.3 Pressió màxima de servei (PMS) de la instal·lació i pressions de cada tipus de rampa de recàrrega diferenciada que hi hagi.

1.4 Característiques i pressió de regulació del pressòstat de treball de la instal·lació.

1.5 Característiques de cadascun dels manòmetres de la instal·lació i del manòmetre de contrast.

#### 2. Comprovacions prèvies a la recàrrega de les botelles

2.1 Identificació de la botella: identificació del tipus de marcatge, inscripció segons la directiva europea o marcatge CE.

2.2 Dates de caducitat de la inspecció periòdica i de la inspecció visual.

2.3 Nom del gas inscrit a la botella.

2.4 Marca de la persona fabricant o del centre d'inspecció.

2.5 Pressió de servei (PS) de la botella.

2.6 Identificació correcta de la vàlvula.

2.7 Comprovació del bon estat extern de la botella i de la vàlvula.

2.8 Comprovació de les marques de les rosques de la botella i de la vàlvula: mètrica, tipus i norma, així com de la seva compatibilitat.

2.9 Identificació mitjançant etiquetes adhesives de les botelles amb rosca W 3/4" GAS, segons el model inclòs en el portal web de l'àmbit de la seguretat industrial.

#### 3. Criteris i condicions per al rebuig de botelles

3.1 Falten o existeixen manipulacions en les marques indicades en l'apartat anterior.

3.2 Dates d'inspecció periòdica o visual fora de termini.

3.3 L'estat extern de la botella o de la vàlvula no es considera correcte.

3.4 Descripció del procés d'actuació en cas de rebuig d'una botella.

#### 4. Operacions de recàrrega

4.1 Verificació diària de la pressió d'actuació del pressòstat de treball.

CVE-DOGC-A-23311086-2023

4.2 Comprovació dels manòmetres de la rampa de recàrrega (és aconsellable verificar-los cada setmana amb el manòmetre de contrast).

4.3 Posicionament i actuació del sistema d'aturada de treball i d'emergència dels compressors i, si s'escau, dels dipòsits d'estoc d'aire.

4.4 Procés operatori de recàrrega d'aire per a cada tipus de pressió diferenciada de la rampa de recàrrega.

4.5 Procés operatori per a la recàrrega d'aire a altres pressions no existents a la rampa de recàrrega.

4.6 Procés operatori per a la recàrrega de botelles de nítrix per a cada tipus de pressió diferenciada.

4.7 Procés operatori per a la recàrrega de botelles de nítrix per a altres pressions no existents a la rampa de recàrrega.

4.8 Comprovació de la composició i de l'estat d'homogeneïtzació de la recàrrega de nítrix.

4.9 Model del tipus de certificat utilitzat per l'empresa carregadora per garantir la qualitat de la mescla nítrix.

## 5. Manipulació i emmagatzematge de botelles

5.1 Descripció del recorregut que han de seguir les botelles des de la seva entrada buides fins a la sortida de l'empresa ja carregades.

5.2 Determinar els espais que es destinaran a dipositar les botelles buides, l'espai de les botelles carregades i l'espai de les botelles rebutjades, en funció, en cada cas, del volum de botelles previstes.

5.3 Indicar l'estat en el qual s'emmagatzemen les botelles durant el període en què es troben fora de servei i la situació dins de les instal·lacions de l'empresa.

b) Contingut mínim del llibre de registre de les inspeccions periòdiques i del llibre de registre de les inspeccions visuals:

Data de la inspecció.

Nom de la persona propietària de la botella.

Persona fabricant de la botella.

Número de sèrie de fabricació.

Tara de la botella.

Volum de la botella.

Data de la prova de fabricació.

Pressió de prova.

Rosca de la botella i estat.

Rosca de la vàlvula: designació, persona fabricant, tipus, norma, número de sèrie i estat.

Col·locació d'etiqueta a la rosca de la botella tipus W  $\frac{3}{4}$ " GAS.

Resultat de la conformitat del conjunt vàlvula-botella.

Resultat de la inspecció (aprovada o rebutjada).

Marca del punxó del centre d'inspecció (per a inspeccions periòdiques).

Identificació de l'inspector.

## ***Instrucció tècnica addicional número 9, "Instal·lacions tèrmiques en els edificis"***

### Article 1

## Àmbit d'aplicació

Constitueixen l'àmbit d'aplicació d'aquesta instrucció tècnica addicional les instal·lacions tèrmiques en els edificis regulades pel Reial decret 1027/2007, de 20 de juliol (BOE núm. 207, de 29.8.2007), pel qual s'aprova el Reglament d'instal·lacions tèrmiques en els edificis (RITE) i les seves modificacions posteriors.

## Article 2

### Classificació de les instal·lacions

A l'efecte administratiu, les instal·lacions es classifiquen en dues classes:

- 2.1 Instal·lacions de classe M. Són aquelles instal·lacions que requereixen una memòria tècnica.
- 2.2 Instal·lacions de classe P. Són aquelles instal·lacions que requereixen un projecte tècnic.

## Article 3

### Tràmits administratius

3.1 La persona titular de la instal·lació ha de fer un tràmit administratiu consistent a presentar una declaració responsable quan es produeix alguna de les situacions administratives següents:

- a) Posada en servei d'una nova instal·lació.
- b) Posada en servei d'una reforma.
- c) Baixa definitiva.
- d) Canvi de titularitat.
- e) Modificació d'altres dades registrals de la instal·lació.

3.2 La persona titular de la instal·lació ha de comunicar les situacions administratives següents:

- a) Canvi de refrigerant de la instal·lació.
- b) Comptabilització de consums individuals en instal·lacions tèrmiques centralitzades.
- c) Fuita de gasos fluorats.

3.3 Les instal·lacions s'identifiquen per un número d'instal·lació, que és el que consta en el RITSIC. El número d'instal·lació es comunica a la persona titular una vegada ha estat presentada la declaració responsable de posada en servei d'una nova instal·lació.

3.4 Tota substitució d'una caldera de calefacció i ACS per una altra de característiques diferents respecte de la que se substitueix o bé, quan l'evacuació de fums de la nova caldera es realitzi en condicions diferents de l'existent, es considera posada en servei d'una reforma, tràmit b).

## Article 4

Documentació de què ha de disposar la persona titular de la instal·lació al llarg de la vida útil

4.1 La documentació de què ha de disposar la persona titular de les instal·lacions de classe M és la següent:

- a) Memòria tècnica de la instal·lació.
- b) Certificat de la instal·lació.
- c) Manual d'ús i manteniment de la instal·lació.
- d) Certificat del darrer manteniment.
- e) Document que acrediti la conformitat de la propietat a l'aplicació de solucions alternatives al RITE, si escau.

4.2 La documentació de què ha de disposar la persona titular de les instal·lacions de classe P és la següent:

- a) Projecte de la instal·lació.
- b) Certificat de direcció i acabament d'obra.
- c) Contracte de manteniment.
- d) Certificats de les darreres inspeccions periòdiques, si escau.
- e) Certificat de prova d'estanquitat del circuit frigorífic, si escau.

I també, els documents c) a e) de l'apartat 4.1.

4.3 La documentació específica que ha de tenir a disposició la persona titular quan fa un canvi de refrigerant d'una instal·lació de climatització és la següent:

- a) Certificat d'execució del canvi de refrigerant, emès per una empresa mantenidora del RITE o per una empresa frigorista habilitada, que inclogui que no s'han alterat les característiques de la instal·lació.
- b) Certificat de reciclatge o de tractament de residus del refrigerant recuperat emès per una empresa gestora de residus autoritzada.

4.4 La documentació específica que ha de tenir a disposició la persona titular quan fa una baixa definitiva d'una instal·lació de climatització, d'acord amb el Reial decret 552/2019, pel qual s'aproven el Reglament de seguretat per a instal·lacions frigorífiques i les seves instruccions tècniques complementàries (RSIF), és la següent:

- a) Certificat d'execució del desmantellament de la instal·lació, emès per una empresa mantenidora del RITE o per una empresa frigorista habilitada.
- b) Certificat d'actuacions de tractament de residus i de descontaminació de la instal·lació emès per una empresa gestora de residus autoritzada.

## Article 5

### Manteniment

5.1 La periodicitat mínima del manteniment preventiu és d'un any en el cas dels escalfadors de gas d'aigua calenta sanitària i les calderes murals de gas de potència útil nominal inferior o igual a 70 kW de cambra de combustió oberta i tir natural, instal·lats en habitatges. En la resta de casos, s'apliquen les periodicitats que s'estableixen al RITE.

5.2 En les instal·lacions de potència útil nominal inferior o igual a 70 kW, l'empresa mantenidora ha d'entregar a la persona titular de la instal·lació el certificat de manteniment una vegada s'hagi fet.

5.3 En edificis d'habitatges amb instal·lacions d'energia solar tèrmica comunitària, independentment de la potència instal·lada, la comunitat de propietaris és la persona responsable de la realització del manteniment obligatori. Aquestes instal·lacions no es poden desballestar; únicament es poden substituir per un altre sistema d'aprofitament d'energies renovables o residuals.

## Article 6

### Inspeccions periòdiques

6.1 Inspeccions periòdiques d'eficiència energètica.

Els criteris tècnics de la realització de les inspeccions d'eficiència energètica són els que s'estableixen per resolució tècnica de la direcció general del departament competent en matèria de seguretat industrial.

6.2 Inspeccions periòdiques de seguretat.

Les instal·lacions tèrmiques dins l'àmbit d'aplicació d'un altre o altres reglaments de seguretat industrial s'han de sotmetre a les inspeccions periòdiques corresponents d'acord amb els criteris que estableixen les ITA.

Aquelles instal·lacions tèrmiques amb sistemes d'aigua calenta sanitària centralitzats, amb una potència tèrmica del conjunt de generadors superior a 70 kW i que disposin de dipòsit/s d'emmagatzematge i/o circuit de retorn, han de passar inspecció periòdica de seguretat. La periodicitat d'aquestes inspeccions és de cada quatre anys.

## Article 7

Requisits previs al subministrament de combustible a instal·lacions que utilitzen gasoil o biomassa

En el cas dels habitatges que tenen instal·lació de calefacció i aigua calenta sanitària de potència útil nominal superior o igual a 20 kW i menor o igual a 70 kW, que utilitzin gasoil o biomassa com a combustible, les empreses subministradores de combustible només poden subministrar els seus productes una vegada hagin comprovat que la instal·lació està inscrita en el RITSIC. L'empresa distribuïdora ha d'incloure el número d'inscripció en el RITSIC a la factura de subministrament a la persona titular.

## Article 8

Mesures de seguretat addicionals

8.1 Compliment de la guia de bones pràctiques en instal·lacions del RITE alimentades per calderes de biomassa.

En l'accés i el treball a les dependències d'emmagatzematge de pèl·lets de fusta que alimenten calderes de biomassa per a instal·lacions del RITE són obligatòries les indicacions que estableix el document de la Generalitat de Catalunya *Guia de bones pràctiques per al control del risc per inhalació de monòxid de carboni (CO) en l'emmagatzematge de pèl·lets de fusta a les dependències dels usuaris finals*.

8.2 Obligatorietat de detectors de monòxid de carboni en determinades instal·lacions del RITE.

És obligatòria la presència d'un detector de monòxid de carboni en les instal·lacions del RITE amb:

a) Aparells de tipus B segons la norma UNE-CEN/TR 1749 IN que estiguin instal·lats a l'interior d'habitatges i locals. En aquest apartat també estan incloses les calderes alimentades de combustible líquid o de biomassa a l'interior d'habitatges i locals. El detector ha de complir la norma UNE-EN 50291-1 i estar situat a la paret o al sostre, per sobre de qualsevol porta o finestra del recinte on està ubicat l'aparell, amb distàncies i altures seguint els criteris de la norma UNE-EN 50292, i en un punt on no pugui tenir interferències.

b) Aparells de tipus B, que no siguin calderes, alimentats per gas o per un altre combustible, que agafin aire de l'ambient i el tractin per distribuir aire calent per habitatges o altres tipus de locals per al benestar tèrmic de persones. En el cas d'un aparell de gas, el detector ha de complir la norma UNE-EN 50291-1 i ha d'estar ubicat en el primer punt de sortida d'aire calent, seguint els criteris de la norma UNE-EN 50292. També ha d'estar enclavat amb el funcionament de l'equip de manera que aturi el funcionament i talli l'alimentació de gas quan, d'acord amb els criteris de la norma UNE 60670-13, hi hagi una anomalia per excés de concentració de monòxid de carboni. En el cas d'un altre combustible, el detector de monòxid de carboni ha d'estar connectat amb el cremador de l'aparell en qüestió, i ha d'aturar el funcionament de l'aparell per a uns nivells amb excés de monòxid de carboni.

c) Aparells suspesos de calefacció per radiació d'evacuació no conduïda que utilitzen combustibles gasosos en espais interiors. Han de disposar d'un detector de monòxid de carboni cada 25 m<sup>2</sup>, amb un mínim de dos. Els detectors han d'estar enclavats amb el funcionament de l'equip de manera que aturin el seu funcionament i tallin l'alimentació de gas quan, d'acord amb els criteris de la norma UNE 60670-13, hi hagi una anomalia per excés de concentració de monòxid de carboni. S'exceptuen d'aquesta obligació les instal·lacions d'ús no domèstic dissenyades amb els requisits de ventilació de l'UNE-EN 13410.

d) Aparells o dispositius de calefacció o d'aigua calenta sanitària instal·lats en edificis o locals institucionals o de pública reunió que poden abocar productes de la combustió a l'interior de l'edifici o local. S'exceptuen d'aquesta obligació els aparells o dispositius de calefacció o d'aigua calenta sanitària instal·lats en recintes que compleixin els requisits de disseny exigibles a la categoria de sala de màquines.

En els dos darrers casos, el detector ha de complir la norma UNE-EN 50291-1 i ha de situar-se en punts del local que es considerin representatius i que no puguin tenir interferències, amb distàncies i altures seguint els criteris de la norma UNE-EN 50292. La persona titular ha de seguir les instruccions de la persona fabricant del detector respecte al nombre de detectors per instal·lar, el seu ús i manteniment.

Cal comprovar la presència i el funcionament correcte dels detectors de monòxid de carboni en les revisions de manteniment preventiu.

8.3 Implantació



Les mesures de seguretat addicionals de l'apartat 8.2 s'han d'implantar en les condicions que preveu la disposició transitòria segona d'aquest Decret.

### ***Instrucció tècnica addicional número 10, "Instal·lacions elèctriques d'alta tensió"***

#### Article 1

##### Àmbit d'aplicació

1.1 Constitueixen l'àmbit d'aplicació d'aquesta instrucció tècnica addicional les instal·lacions elèctriques d'alta tensió que regula el Reial decret 337/2014, de 9 de maig (BOE núm. 139, de 9.6.2014), pel qual s'aproven el Reglament sobre condicions tècniques i garanties de seguretat en instal·lacions elèctriques d'alta tensió i les seves instruccions tècniques complementàries de l'ITC-RAT-01 a l'ITC-RAT-23 (RAT). En aquesta instrucció tècnica addicional, totes aquestes instal·lacions s'anomenen instal·lacions d'alta tensió.

1.2 No s'inclouen en l'àmbit d'aplicació d'aquesta ITA les instal·lacions incloses en l'article 20.1 ( propietat d'empreses de producció, transport i distribució d'energia elèctrica) i les que regula el Reial decret 223/2008, de 15 de febrer (BOE núm. 68, de 19.3.2008), pel qual s'aproven el Reglament sobre condicions tècniques i garanties de seguretat en línies elèctriques d'alta tensió i les seves instruccions tècniques complementàries de l'ITC-LAT-01 a l'ITC-LAT-09 (LAT). Tampoc s'inclouen les que estableix l'article 20.3 del Reial decret 337/2014 d'instal·lacions promogudes per tercers que hagin de ser cedides abans de la posada en servei i sotmeses a un règim d'autorització establert al títol VII del Reial decret 1955/2000.

#### Article 2

##### Tràmits administratius

2.1 La persona titular de la instal·lació ha de fer un tràmit administratiu consistent a presentar una declaració responsable quan es produeix alguna de les situacions administratives següents:

- a) Posada en servei d'una nova instal·lació.
- b) Posada en servei d'una modificació.
- c) Baixa definitiva.
- d) Canvi de titularitat.
- e) Modificació d'altres dades registrals.

2.2 Les instal·lacions s'identifiquen per un número d'instal·lació, que és el que consta en el RITSIC. El número d'instal·lació es comunica a la persona titular una vegada ha estat presentada la declaració responsable de posada en servei d'una nova instal·lació.

#### Article 3

Documentació de què ha de disposar la persona titular de la instal·lació al llarg de la vida útil

La documentació que ha de tenir a disposició la persona titular d'una instal·lació d'alta tensió és la següent:

- a) Projecte de la instal·lació.
- b) Certificat de direcció i acabament d'obra.
- c) Certificat d'instal·lació.
- d) Si escau, resolució d'exempció de norma.
- e) Si escau, certificat d'inspecció inicial favorable.
- f) Certificat de la darrera inspecció periòdica.

CVE-DOGC-A-23311086-2023

g) Certificat de la darrera verificació periòdica (només per a instal·lacions de línies d'alta tensió de menys de 30 kV).

h) Contracte de manteniment, si escau.

i) Si la instal·lació d'alta tensió alimenta una instal·lació de baixa tensió, certificat de la inscripció en el RITSIC de la instal·lació de baixa tensió.

#### Article 4

##### Inspeccions periòdiques

Els criteris tècnics de realització de les inspeccions són els que s'estableixen per resolució tècnica de la direcció general competent en matèria de seguretat industrial.

### ***Instrucció tècnica addicional número 11, "Instal·lacions de combustibles gasosos"***

#### Article 1

##### Àmbit d'aplicació

1.1 Constitueixen l'àmbit d'aplicació d'aquesta instrucció tècnica addicional les instal·lacions de combustibles gasosos del Reial decret 919/2006, de 28 de juliol (BOE núm. 211, de 4.9.2006), pel qual s'aprova el Reglament tècnic de distribució i utilització de combustibles gasosos i les seves instruccions tècniques complementàries de l'ICG-01 a l'ICG-11 (RCG), que estan regulades per les instruccions tècniques complementàries següents:

a) ITC-ICG-03 ("Instal·lacions de gasos líquats del petroli en dipòsits fixos"), que, d'acord amb l'article 5.1 del Reial decret 919/2006, no requereixen autorització administrativa.

b) ITC-ICG-04 ("Plantes satèl·lit de gas natural líquat") que, d'acord amb l'article 5.1 del Reial decret 919/2006, no requereixen autorització administrativa.

c) ITC-ICG-05 ("Estacions de servei per a vehicles de gas") que no estan destinades a la venda al públic.

d) ITC-ICG-06 ("Instal·lacions d'envasos de gasos líquats del petroli, GLP, per a ús propi").

e) ITC-ICG-07 ("Instal·lacions receptores de combustibles gasosos").

f) ITC-ICG-10 ("Instal·lacions de gasos líquats del petroli d'ús domèstic en caravanes i autocaravanes").

1.2 No s'inscriuen en el RITSIC les instal·lacions dels apartats 1.1.d), 1.1.e) de classe M i 1.1.f).

1.3 Els equips d'ús propi per a subministrament de GNC a vehicles amb cabal màxim inferior o igual a 20 m<sup>3</sup>/h sense emmagatzematge intermedi queden fora de l'àmbit d'aplicació d'aquesta ITA. Les condicions de seguretat generals que han de complir són les que estableix la normativa relativa a la seguretat d'aparells de gas, de les màquines i als equips de pressió. Així mateix, a l'efecte d'instal·lació, posada en servei i inspecció periòdiques, es consideren aparells de gas connectats a la instal·lació receptora que els subministra el combustible.

#### Article 2

##### Classificació de les instal·lacions

A l'efecte administratiu, les instal·lacions es classifiquen en dues classes.

2.1 Instal·lacions de classe M. Són aquelles instal·lacions que no requereixen un projecte tècnic.

2.2 Instal·lacions de classe P. Són aquelles instal·lacions que requereixen un projecte tècnic.

### Article 3

#### Tràmits administratius

3.1 La persona titular de la instal·lació ha de fer un tràmit administratiu consistent a presentar una declaració responsable quan es produeix alguna de les situacions administratives següents:

- a) Posada en servei d'una nova instal·lació.
- b) Posada en servei d'una modificació.
- c) Canvi de titularitat.
- d) Modificació d'altres dades registrals.
- e) Baixa definitiva de la instal·lació.

3.2 Les instal·lacions de combustibles gasosos s'identifiquen per un número d'instal·lació, que és el que consta en el RITSIC. El número d'instal·lació es comunica la persona titular una vegada ha estat presentada la declaració responsable de posada en servei d'una nova instal·lació.

### Article 4

Documentació de què ha de disposar la persona titular de la instal·lació al llarg de la vida útil

4.1 La documentació que ha de tenir a disposició la persona titular d'una instal·lació de classe P o M de l'article 1.1.a) d'aquesta ITA ("Instal·lacions de gasos líquats del petroli en dipòsits fixos que, d'acord amb l'apartat 5.1 del Reial decret 919/2006, no requereixen autorització administrativa") és la següent:

- a) Projecte o memòria tècnica segons correspongui.
- b) Certificat d'instal·lació i, si és de classe M, els documents addicionals que especifica aquest certificat.
- c) Certificat d'inspecció inicial amb resultat favorable.
- d) Si la instal·lació és de classe P, certificat de final d'obra i els documents addicionals que especifica aquest certificat.
- d) Contracte de manteniment, si escau.
- f) Certificat de capacitat estructural si el dipòsit està ubicat en un terrat.
- g) Llibre de manteniment o arxiu documental.
- h) Certificat de revisió o inspecció periòdica.

4.2 La documentació que ha de tenir a disposició la persona titular d'una instal·lació de classe P de l'article 1.1.b) d'aquesta ITA ("Plantes satèl·lit de gas natural líquat que, d'acord amb l'article 5.1 del Reial decret 919/2006, no requereixen autorització administrativa") és la següent:

- a) Projecte o memòria en cas de substitució del dipòsit per un de característiques similars i volum no superior al +/- 10%, de la mateixa classificació i mantenint distàncies de seguretat.
- b) Certificat d'inspecció inicial amb resultat favorable.
- c) Certificat de final d'obra i els documents addicionals que especifica aquest certificat.
- d) Contracte de manteniment amb un especialista criogènic, si escau.
- e) Llibre de manteniment o arxiu documental.
- f) Certificat de revisió o inspecció periòdica.

4.3 La documentació que ha de tenir a disposició la persona titular d'una instal·lació de classe P de l'article 1.1.c) d'aquesta ITA ("Estacions de servei per a vehicles de gas d'accés restringit") és la següent:

- a) Projecte.
- b) Certificat d'instal·lació.
- a) Certificat de final d'obra i els documents addicionals que especifica aquest certificat.

c) Certificat d'inspecció inicial amb resultat favorable.

d) Pla de manteniment.

e) Llibre de manteniment o arxiu documental.

f) Certificat de revisió o inspecció periòdica.

4.4 La documentació que ha de tenir a disposició la persona titular d'una instal·lació de classe M de l'article 1.1.d) d'aquesta ITA ("Instal·lacions d'envasos de gasos líquats del petroli per a ús propi") és el certificat d'instal·lació.

4.5 La documentació que ha de tenir a disposició el titular d'una instal·lació de classe P o M de l'article 1.1.e) d'aquesta ITA ("Instal·lacions receptores de combustibles gasosos") és la següent:

a) Projecte, si escau.

b) Certificat d'instal·lació i els documents addicionals que especifica aquest certificat.

c) Certificat de final d'obra si la instal·lació és de classe P.

d) Certificat de posada en servei dels aparells.

e) Certificat de revisió o inspecció periòdica.

4.6 La documentació que ha de tenir a disposició la persona titular d'una instal·lació de classe M de l'article 1.1.f) d'aquesta ITA ("Instal·lacions de gasos líquats del petroli d'ús domèstic en caravanes i autocaravanes") és la següent:

a) Certificat d'instal·lació.

b) Certificat de revisió periòdica.

4.7 En el cas de baixes d'instal·lacions que inclouen dipòsits de gasos combustibles, la persona titular ha de disposar del certificat d'inertització dels dipòsits.

## Article 5

### Inspeccions periòdiques

5.1 Els criteris tècnics de realització de les inspeccions periòdiques són els que estableixen les normes UNE que fa obligatòries el RCG.

5.2 L'òrgan competent en matèria de seguretat industrial pot decidir una aplicació específica de les normes esmentades a l'apartat 5.1 d'aquest article.

5.3 En la resta de casos no coberts per alguna de les normes esmentades a l'apartat 5.1, els criteris de realització de la inspecció per un organisme de control són els que s'estableixen per resolució tècnica de la direcció general competent en matèria de seguretat industrial.

5.4 L'òrgan competent en matèria de seguretat industrial ha d'establir un procediment per garantir que es realitzin les inspeccions periòdiques i inicials preceptives, amb recurs, si fos necessari al tall de subministrament, d'acord amb les previsions del RCG i mitjançant resolució tècnica de la direcció general competent en matèria de seguretat industrial.

## Article 6

### Requisits previs al subministrament de combustibles gasosos

6.1 Les empreses distribuïdores han de conservar i custodiar les còpies d'aquestes revisions o inspeccions durant el període en què siguin vigents.

6.2 Per poder subministrar gas en el cas d'instal·lacions afectades simultàniament pel RCG i pel RITE, l'empresa distribuïdora, entre altres documents, ha de disposar del certificat d'instal·lació del RCG i del certificat d'instal·lació del RITE si és d'aplicació.

## ***Instrucció tècnica addicional número 12, "Instal·lacions de baixa tensió"***

### Article 1

#### Àmbit d'aplicació

1.1 Constitueixen l'àmbit d'aplicació d'aquesta instrucció tècnica addicional les instal·lacions de baixa tensió regulades pel Reial decret 842/2002, de 2 d'agost (BOE núm. 224, de 18.9.2002), pel qual s'aprova el Reglament electrotècnic per a baixa tensió (REBT), que pertanyen als subjectes consumidors definits a l'article 6.g) de la Llei 24/2013, de 26 de desembre, del sector elèctric i totes aquelles instal·lacions de baixa tensió aïllades de la xarxa elèctrica.

1.2 No s'inscriuen en el RITSIC:

- a) Les instal·lacions generadores per a subministraments complementaris.
- b) Les instal·lacions generadores d'instal·lacions elèctriques aïllades.
- c) Les ampliacions o les modificacions de les instal·lacions interiors d'habitatges.
- d) Les instal·lacions temporals de l'ITC-BT-34 (fires i estands).
- e) Les instal·lacions en caravanes, caravanes remolcables i cases mòbils recollides a l'ITC-BT-41 del REBT, incloses les instal·lacions a vehicles autopropulsats o unitats remolcables o transportables.

### Article 2

#### Definicions

**Instal·lació receptora:** són instal·lacions receptores tot el conjunt de circuits elèctrics amb la previsió d'usar l'energia elèctrica associats a un subministrament elèctric principal. La instal·lació receptora inclou els subministraments principals i complementaris. Les instal·lacions generadores per a instal·lacions aïllades formen part de la instal·lació receptora a la qual alimenten.

Les instal·lacions generadores interconnectades definides a la ITC-BT-040 del Reglament electrotècnic de baixa tensió no formen part en cap cas de la instal·lació receptora.

**Potència màxima admissible:** és la màxima que pot subministrar el conjunt de la instal·lació de la persona usuària. Ha d'estar definida en els càlculs del projecte tècnic o de la memòria tècnica de disseny.

**Potència instal·lada:** suma de les potències dels receptors connectats a una instal·lació elèctrica. En el cas d'endolls, cal considerar la potència que és capaç de subministrar l'endoll en règim permanent.

### Article 3

#### Classificació de les instal·lacions

3.1 A l'efecte administratiu, les instal·lacions es classifiquen en dues classes.

**Instal·lacions de classe M.** Són aquelles instal·lacions que requereixen una memòria tècnica.

**Instal·lacions de classe P.** Són aquelles instal·lacions que requereixen un projecte tècnic.

3.2 Requereixen un projecte tècnic (instal·lacions de classe P):

- a) Les instal·lacions definides al quadre de l'apartat 3.1 de l'ITC-BT-04 del REBT, amb l'excepció dels edificis destinats principalment a habitatges. A l'efecte de la descripció dels grups s'ha de considerar la potència màxima admissible de la instal·lació.
- b) Les instal·lacions d'edificis destinats a habitatges que tinguin 20 subministraments o més per edifici.
- c) Els locals sense risc específic amb una potència màxima admissible superior a 100 kW.

3.3 Les instal·lacions de classe P es classifiquen en P1 i P2.

Són instal·lacions de classe P1:

- a) Instal·lacions industrials que requereixen projecte, amb una potència màxima admissible superior a 100 kW.
- b) Locals de pública concurrència.
- c) Locals amb risc d'incendi o explosió, de classe I, excepte aparcaments i estacionaments de menys de 25 places.
- d) Locals mullats amb potència màxima admissible superior a 25 kW.
- e) Piscines amb potència màxima admissible superior a 10 kW.
- f) Quiròfans i sales d'intervenció.
- g) Instal·lacions d'enllumenat exterior amb potència màxima admissible superior a 5 kW.
- h) Instal·lacions d'enllaç d'edificis d'habitatges de 20 subministraments o més.
- i) Instal·lacions de les estacions de recàrrega per a vehicles elèctrics, que requereixen l'elaboració de projecte per a la seva execució.

Són instal·lacions de classe P2 les instal·lacions que no estan incloses en la llista anterior.

La classificació d'una instal·lació ha de considerar el criteri més restrictiu de tots els elements que la componen.

#### Article 4

##### Tràmits administratius

4.1 La persona titular de la instal·lació ha de fer un tràmit administratiu consistent a presentar una declaració responsable quan es produeix alguna de les situacions administratives següents:

- a) Posada en servei d'una nova instal·lació.
- b) Posada en servei d'una ampliació.
- c) Posada en servei d'una modificació de la instal·lació.
- d) Canvi de titularitat.
- e) Modificació d'altres dades registrals.
- f) Baixa definitiva de la instal·lació.

4.2 Les instal·lacions de baixa tensió s'identifiquen per un número d'instal·lació, que és el que s'inscriu en el RITSIC. El número d'instal·lació es comunica a la persona titular una vegada ha estat presentada la declaració responsable de posada en servei d'una nova instal·lació.

4.3 Quan una instal·lació canvia d'ús, cal tramitar-la com una nova instal·lació.

L'ús d'una instal·lació es classifica d'acord amb la relació següent:

- a) Instal·lacions industrials.
- b) Instal·lacions temporals per a obres segons l'ITC-BT-33 del REBT.
- c) Instal·lacions temporals segons l'ITC-BT-34 del REBT.
- d) Instal·lacions d'enllaç.
- e) Instal·lacions de serveis comuns d'edificis.
- f) Instal·lacions d'habitatges.
- g) Instal·lacions en locals d'espectacles i activitats recreatives amb subclassificació d'acord amb l'ITC-BT-28.
- h) Instal·lacions en locals de reunió, treball i usos sanitaris recreatives amb subclassificació d'acord amb l'ITC-BT-28.

- i) Instal·lacions de recàrrega de vehicles elèctrics.
- j) Instal·lacions en aparcaments i estacionaments.
- k) Instal·lacions d'enllumenat exterior.
- l) Instal·lacions generadores d'electricitat.
- m) Instal·lacions d'oficines sense presència de públic.
- n) Instal·lacions generadores.
- o) Altres casos.

4.4 Es considera una modificació d'instal·lació l'alteració de les característiques elèctriques d'algun dels seus circuits.

Les modificacions en instal·lacions d'enllaç només tenen la consideració de modificació d'importància quan es modifiquen més del 50% de les derivacions individuals, en una o diverses actuacions.

Es considera una ampliació d'instal·lació l'addició de circuits a una instal·lació existent.

## Article 5

Exempcions de la norma i aplicació de tècniques de seguretat equivalents

Les tècniques de seguretat equivalents s'han de tractar com a exempcions de la norma, d'acord amb l'article 16 d'aquest Decret.

## Article 6

Documentació de què ha de disposar la persona titular de la instal·lació al llarg de la vida útil

6.1 La documentació que ha de tenir a disposició la persona titular de la instal·lació de classe M al llarg de la vida útil de la instal·lació és la següent:

- a) Memòria tècnica de la instal·lació, que ha d'incloure un esquema unifilar i ha d'estar signada per una persona habilitada com a instal·lador elèctric i segellada per l'empresa instal·ladora per a la qual treballi.
- b) Certificat d'instal·lació signat per una persona habilitada com a instal·lador elèctric i segellat per l'empresa instal·ladora per a la qual treballi.
- c) Si escau, resolució d'exempció de la norma.
- d) Manual d'instruccions d'ús i manteniment.
- e) Documentació tècnica i certificats de les ampliacions i les modificacions que s'efectuïn.

6.2 La documentació que ha de tenir a disposició la persona titular de la instal·lació de classe P al llarg de la vida útil de la instal·lació és la següent:

- a) Projecte de la instal·lació, que ha d'incloure les instruccions d'ús i manteniment.
- b) Certificat de direcció i final d'obra.
- c) Certificat d'instal·lació.
- d) Si escau, resolució d'exempció de la norma.
- e) Documentació tècnica i certificats de les ampliacions i les modificacions que s'efectuïn.
- f) Certificat d'inspecció inicial amb resultat favorable per a les instal·lacions de classe P1.
- g) Certificat amb resultat favorable de la darrera inspecció periòdica de la instal·lació per a les instal·lacions de classe P1.
- h) Contracte de manteniment amb una empresa mantenidora habilitada en instal·lacions elèctriques de baixa tensió.

CVE-DOGC-A-23311086-2023

6.3 Les persones titulars de les instal·lacions que no s'han d'inscriure en el RITSIC han de tenir la documentació actualitzada de la instal·lació. Les instal·lacions temporals de l'ITC-BT-34 (fires i estands) s'han de documentar mitjançant un esquema unifilar i un certificat específic per a aquestes instal·lacions, signat per la persona instal·ladora o tècnica competent segons s'escaigui.

## Article 7

### Manteniment

Les instruccions d'ús i manteniment han de ser confeccionades per l'empresa instal·ladora en les instal·lacions de classe M i per la persona tècnica projectista en el cas de les instal·lacions de classe P.

## Article 8

### Inspeccions reglamentàries

8.1 Són objecte d'inspecció inicial i periòdica les instal·lacions de classe P1.

8.2 Els organismes de control no poden fer una inspecció si prèviament la persona titular no disposa com a mínim d'un esquema unifilar de la instal·lació. En tot cas, la manca d'altra documentació tècnica obligatòria s'ha de qualificar de defecte greu.

8.3 La freqüència de la inspecció periòdica és de cinc anys, llevat de les instal·lacions de l'article 3.3.h), en les quals la inspecció es fa cada 10 anys.

8.4 Els criteris tècnics de realització de les inspeccions reglamentàries són els que estableixen les normes UNE de la sèrie 192007.

8.5 L'òrgan competent en matèria de seguretat industrial pot decidir una aplicació específica de les normes esmentades a l'apartat 8.4 d'aquest article.

8.6 En la resta de casos no coberts per alguna de les normes esmentades a l'apartat 8.4, els criteris de realització de la inspecció reglamentària per un organisme de control són els que s'estableixen per resolució tècnica de la direcció general competent en matèria de seguretat industrial.

## Article 9

### Instal·lacions interiors d'habitatges

9.1 Quan es fa una reforma completa d'un habitatge, la nova instal·lació elèctrica ha de complir les especificacions indicades al REBT. Quan es fa una ampliació o una modificació, encara que sigui d'importància, en una instal·lació elèctrica interior d'un habitatge anterior a l'entrada en vigor del REBT, únicament la part ampliada o modificada ha de complir les prescripcions que estableixen l'ITC-BT-25, l'ITC-BT-26 i l'ITC-BT-27 del REBT. Els nous circuits resultants de les ampliacions i les modificacions han de disposar de conductors de protecció fins als seus punts d'ús.

9.2 Una ampliació o una modificació, encara que siguin d'importància, no comporten el canvi d'electrificació de la categoria bàsica a elevada.

9.3 Cal instal·lar la presa de terra i deixar el conductor de protecció a l'abast de tots els subministraments en cas que la instal·lació elèctrica d'enllaç de l'edifici on es troba l'habitatge, objecte de l'ampliació o la modificació, no disposi ni de presa de terra ni de conductor de protecció a l'abast de tots els subministraments.

Les connexions d'altres instal·lacions a aquest conductor de protecció sempre han de ser efectuades per una empresa instal·ladora habilitada, prèvia verificació del correcte estat de la seguretat de la instal·lació a connectar.

9.4 En les noves instal·lacions elèctriques d'interiors d'habitatges, i en les modificacions o les ampliacions de les existents, únicament es poden utilitzar conductors de classe mínima de reacció al foc, Cca-s1b, d1, a1.

## Article 10

Instal·lacions d'enllaç en edificis destinats principalment a habitatges.



En reformes d'instal·lacions elèctriques d'enllaç d'edificis construïts amb la normativa anterior al REBT 2002, a més dels esquemes admesos a l'ITC-BT-12 ("Esquemes"), s'admeten els esquemes que estableix l'apèndix d'aquesta instrucció tècnica addicional.

## Article 11

Instal·lacions temporals definides a l'ITC-BT-34 ("Instal·lacions especials de fires i estands")

11.1 Es considera titular d'aquestes instal·lacions la persona que posa un espai a disposició de l'organització de l'esdeveniment temporal, encara que la seva explotació correspongui a una tercera persona.

11.2 Les instal·lacions de potència màxima admissible superior a 10 kW han de ser supervisades per una persona tècnica competent. Aquesta persona és la responsable que el disseny de la instal·lació s'ajusti al REBT. També és la persona responsable que es facin les proves corresponents a les proteccions i la resta d'elements que tenen com a funció garantir la seguretat de la instal·lació. Les instal·lacions de potència màxima admissible superior a 50 kW han de tenir un projecte.

11.3 Quan l'origen de la instal·lació és un quadre elèctric existent, s'ha de considerar que forma part de la instal·lació temporal. Quan l'origen de la instal·lació és un generador elèctric, s'ha de considerar, a l'efecte de disseny i seguretat de la instal·lació, el conjunt format pel generador, els quadres i els circuits.

11.4 Les instal·lacions s'han de documentar mitjançant la documentació preceptiva, que sempre ha d'incloure un esquema unifilar. A cada muntatge, l'instal·lador i, si escau, la persona tècnica responsable de la instal·lació han de signar un certificat d'instal·lació específic, segons el model establert. La persona titular de la instal·lació ha de guardar una còpia d'aquest certificat fins a com a mínim sis mesos després del desmuntatge de la instal·lació.

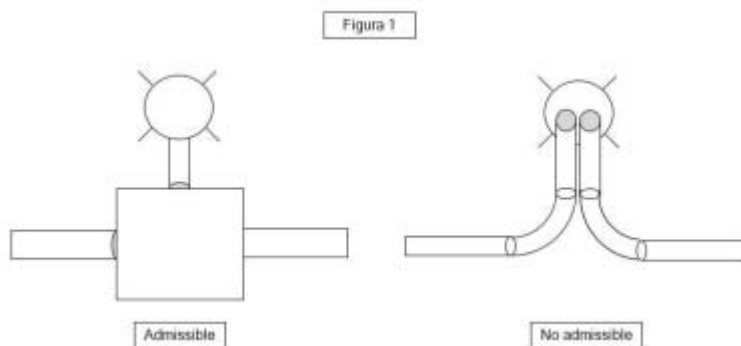
## Article 12

Instal·lacions d'enllumenat exterior definides a l'ITC-BT-09 del REBT

12.1 La secció mínima dels conductors dels cables de les xarxes subterrànies esmentats a l'apartat 5.2.1 de l'ITC-BT-09 del REBT, inclòs el neutre, ha de ser de  $2,5 \text{ mm}^2$ , sempre que es garanteixi una caiguda de tensió inferior o igual al 3%.

12.2 Per poder destinar les canalitzacions de la xarxa d'enllumenat a altres usos s'han de complir dues condicions:

- Que les canalitzacions tinguin la possibilitat de ser utilitzades sense que les línies alienes a l'enllumenat hagin d'entrar i sortir necessàriament dels fanals (vegeu la figura 1).
- Que les línies que circulin per dins d'una mateixa tubular tinguin les condicions de seguretat corresponents a les de més tensió. Aquest criteri també s'aplica als conductors que circulin per l'interior d'un mateix suport de punt de llum o altre similar.



CVE-DOGC-A-23311086-2023

12.3 En les instal·lacions soterrades no és aplicable la limitació d'un únic circuit per tub, sempre que el tub tingui les dimensions adequades, d'acord amb l'ITC-BT-21.

12.4 Cal considerar com a receptors els equips d'emissió de llum. Les seves substitucions no són una modificació de la instal·lació elèctrica d'enllumenat exterior, sense perjudici que hagin de complir la normativa d'eficiència energètica que els afecti i que les proteccions siguin adequades als nous receptors.

12.5 S'admet una altura mínima de 4 m sobre el terra per a les lluminàries suspeses en carrers sense circulació de vehicles.

## Article 13

### Instal·lacions amb bateries

Les instal·lacions amb bateries estacionàries han de complir els criteris tècnics que s'estableixen per resolució tècnica de la direcció general competent en matèria de seguretat industrial.

## Article 14

### Subministrament a instal·lacions

14.1 Les empreses distribuïdores han de verificar la seguretat de les instal·lacions a les quals donen subministrament en cas de nou subministrament i d'ampliació de la potència contractada, segons el que estableix la normativa sectorial.

14.2 La seguretat de la instal·lació queda verificada amb la presentació per part de la persona titular de la instal·lació del certificat d'instal·lació i el de la inscripció de la instal·lació en el RITSIC.

14.3 En cas de denúncia o de tenir coneixement de situacions de perill a les instal·lacions a les quals subministren, les empreses distribuïdores han de verificar la seguretat de les instal·lacions i interrompre el subministrament de manera immediata.

14.4 Les empreses distribuïdores no poden contractar una potència superior a la potència màxima admissible de la instal·lació receptora.

## Article 15

### Butlletí de Reconeixement d'Instal·lació Elèctrica de Baixa Tensió

15.1 El *Butlletí de Reconeixement d'Instal·lació Elèctrica de Baixa Tensió* és un document emès per una empresa instal·ladora en baixa tensió i signat per un instal·lador elèctric en baixa tensió de la categoria corresponent a la instal·lació, pel qual se certifica que la condició de seguretat de la instal·lació permet fer-ne ús.

15.2 La direcció general competent en matèria de seguretat industrial ha d'emetre un model de *Butlletí de Reconeixement d'Instal·lació Elèctrica de Baixa Tensió* i determinar en quins casos es pot emprar aquest butlletí.

## Article 16

### Mesures de seguretat addicionals

16.1 Obligatorietat de la substitució de determinats elements en instal·lacions d'enllaç anteriors al REBT vigent. En les instal·lacions d'enllaç anteriors al REBT vigent, cal substituir els tubs protectors propagadors de flama (tubs Bergman), els conductors amb aïllament tèxtil (conductors tipus NT), així com les caixes i portafusibles metàl·lics associats.

16.2 Obligatorietat de l'elèctrode de posada a terra en les instal·lacions d'enllumenat exterior. A les instal·lacions d'enllumenat exterior cal instal·lar un elèctrode de posada a terra a tots els suports ancorats a terra o en façanes accessibles per mantenir l'equipotencialitat.

16.3 Obligatorietat de la inspecció de la instal·lació elèctrica en cas de defectes en la inspecció tècnica

CVE-DOGC-A-23311086-2023

d'edificis. Les persones titulars d'instal·lacions sotmeses a una inspecció tècnica d'edificis estan obligades a contractar una inspecció de la instal·lació elèctrica d'acord amb l'apartat 8.4 d'aquesta ITA, que ha de fer un organisme de control, quan a l'informe de la inspecció tècnica d'edificis s'hagin detectat defectes en les instal·lacions esmentades.

16.4 Etiquetes adhesives de les inspeccions periòdiques en instal·lacions de baixa tensió. És obligatori emprar en les inspeccions periòdiques un dels tres models d'etiquetes que s'inclouen en el portal web de l'àmbit de la seguretat industrial en funció del resultat de la inspecció. Els organismes de control han d'imprimir l'etiqueta corresponent en paper plastificat i autoadhesiu i col·locar-la en una part visible del quadre general de distribució i protecció.

16.5 Obligatorietat del contracte de manteniment. Les persones titulars d'instal·lacions de baixa tensió de classe P han de disposar d'un contracte de manteniment amb una empresa mantenedora habilitada en instal·lacions elèctriques de baixa tensió.

16.6 Implantació. Les mesures incloses en els apartats 16.1, 16.2, 16.4 i 16.5 d'aquest article s'han d'implantar d'acord amb les disposicions transitòries tercera a sisena, respectivament, d'aquest Decret. La mesura inclosa en l'apartat 16.3 d'aquest article s'ha d'implantar d'acord amb la disposició final quarta.

*Apèndix a la instrucció tècnica addicional número 12, "Instal·lacions de baixa tensió": esquemes admesos per les instal·lacions d'enllaç del REBT*

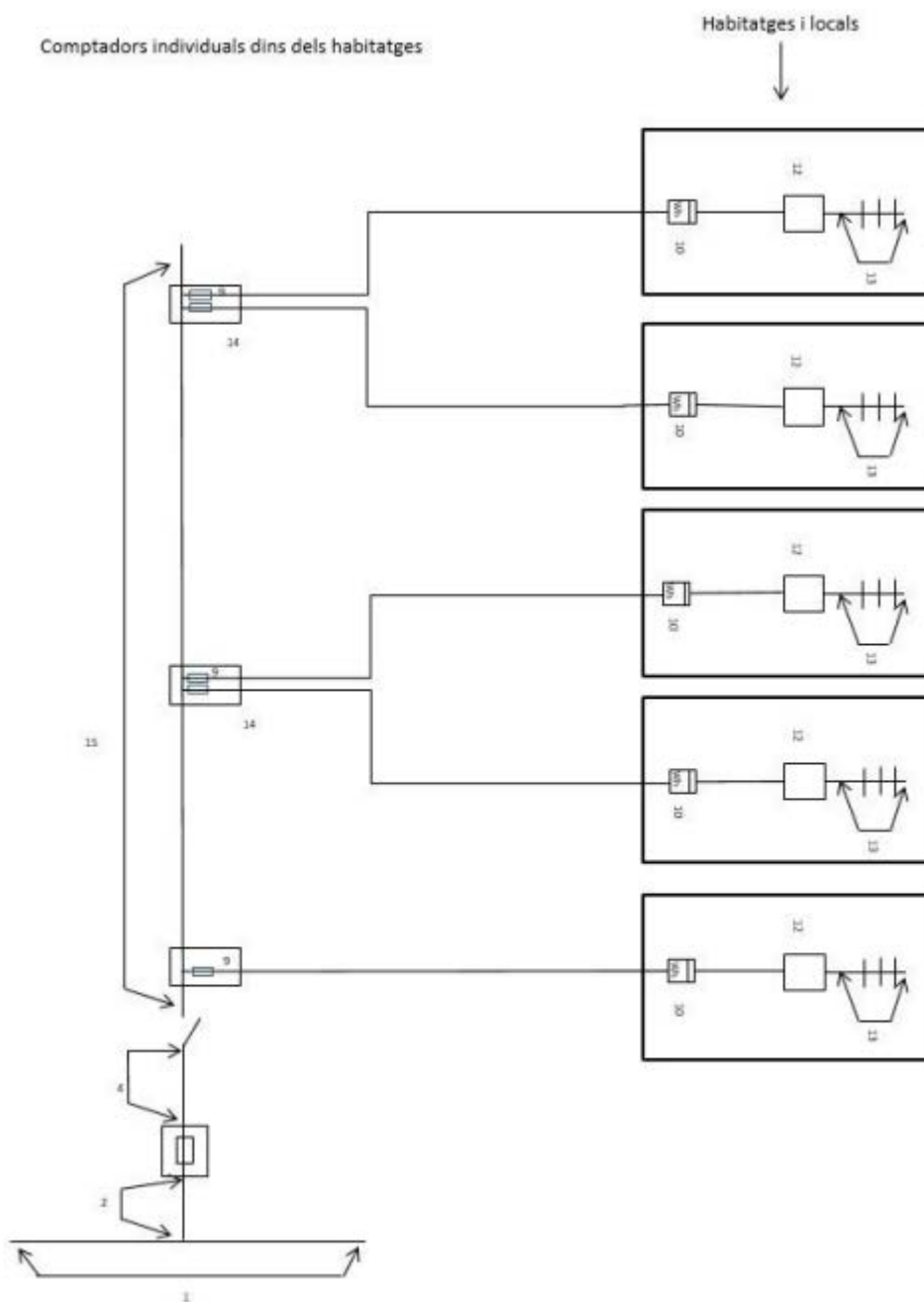
## 1. Àmbit d'aplicació

El que preveu aquest apèndix només s'aplica a les modificacions d'instal·lacions d'enllaç de baixa tensió existents. Queden excloses explícitament les instal·lacions d'enllaç d'edificis nous.

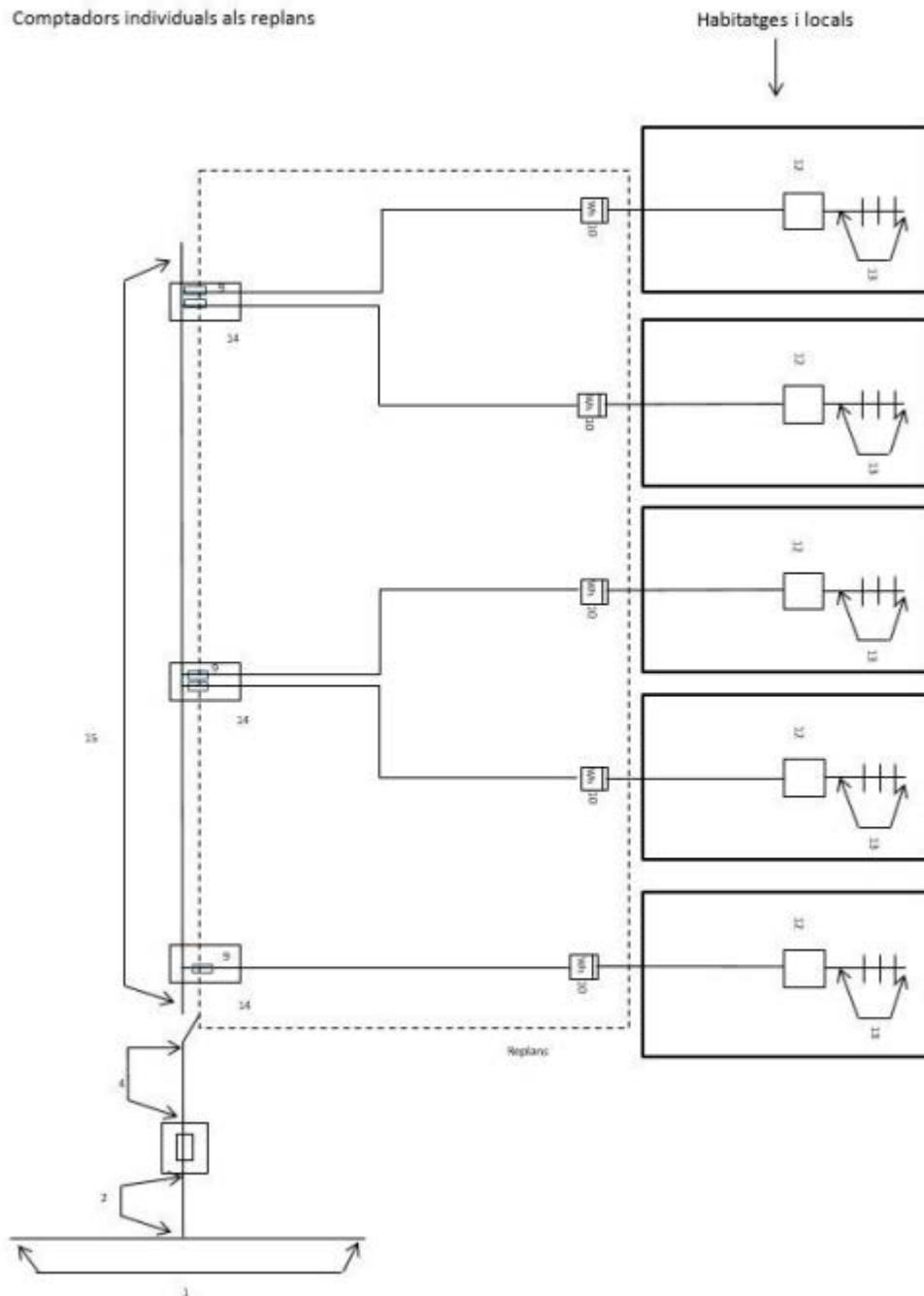
Tampoc no es pot aplicar el que disposa aquest apèndix quan es tracti de reformes integrals d'edificis.

## 2. Esquemes

En aplicació de l'apartat 4 de la instrucció tècnica complementària ITC-BT-16, a més dels esquemes per a les instal·lacions d'enllaç que conté l'ITC-BT-12, s'admeten els següents:



CVE-DOGC-A-23311086-2023



## Llegenda

1. Xarxa de distribució
2. Embrancament
3. Caixa general de protecció
4. Línia general d'alimentació
5. Interruptor general de maniobra
6. -
7. Armari

- |   |
|---|
| 8. Derivació individual                             |
| 9. Fusibles de seguretat                            |
| 10. Comptador                                       |
| 11. -   |
| 12. Dispositius generals de comandament i protecció |
| 13. Instal·lació interior                           |
| 14. Capsa de derivació amb fusibles                 |
| 15. Línia repartidora                               |

### 3. Seguretat equivalent en concentracions de comptadors

Es considera que les situacions següents respecte a les concentracions de comptadors tenen un nivell de seguretat equivalent a les que estableix el REBT:

a) Si les dimensions de la sala de comptadors són inferiors a les que estableix l'ITC-BT-16 del Reial decret 842/2002, amb els límits següents: com a màxim un 20% per a l'alçària o l'amplada ocupada pels comptadors o, com a mínim, 80 cm lliures des dels comptadors fins al primer obstacle que tinguin al davant. Cal que el local disposi d'una porta de característiques EI-260 davant del foc.

b) Si la finca conté més de 16 subministraments i no disposa d'un espai adequat per fer la concentració de comptadors, és admissible la concentració de comptadors en armaris de fins a 24 comptadors quan aquests armaris siguin d'obra amb resistència al foc EI-90 i amb porta de resistència al foc EI-260, a més del compliment de la resta de prescripcions reglamentàries.

### 4. Esquema de la instal·lació

En les modificacions de les instal·lacions d'enllaç es pot mantenir l'esquema original de la instal·lació, inclosa la ubicació dels seus components:

- a) Caixa general de protecció
- b) Línia general d'alimentació
- c) Interruptor general de maniobra
- d) Línia repartidora
- e) Caixes de derivació
- f) Emplaçament de comptadors
- g) Derivacions individuals
- h) Fusibles de seguretat
- i) Comptadors

També es pot modificar aquest esquema si això permet adequar millor la instal·lació a les disposicions del REBT. Els requisits tècnics i els sistemes d'instal·lació de la línia repartidora s'han d'adaptar al que disposa l'ITC-BT-15 sobre derivacions individuals.

Sempre que sigui possible, s'han d'aprofitar les obres de modificació d'instal·lacions d'enllaç per ubicar els comptadors en zones d'ús comú i, preferiblement, de manera centralitzada. Correspon a la persona titular justificar la impossibilitat de no fer-ho.

### 5. Procediment

Abans de fer qualsevol modificació en les instal·lacions d'enllaç, el president de la comunitat de propietaris, o qui actuï en representació seva, ha de comunicar a l'empresa distribuïdora els canvis que es volen fer, així com

CVE-DOGC-A-23311086-2023

l'empresa instal·ladora que els farà i la descripció de les instal·lacions després dels canvis. No es poden aixecar els precintes ni fer els descàrrecs sense la presentació prèvia d'aquesta documentació.

L'empresa distribuïdora disposa d'un termini màxim de 15 dies hàbils per oposar-se als canvis i proposar una solució alternativa, si s'escau, cosa que ha de comunicar per escrit de manera argumentada i feaent.

En cas de discrepància amb la solució proposada per l'empresa distribuïdora, la persona titular de la instal·lació d'enllaç pot recórrer davant la direcció general competent en matèria de seguretat industrial, que resoldrà quina és la solució que cal adoptar.

### Annex 3

#### Estructura del RASIC

##### 3.1 RASIC secció primera: agents de la seguretat industrial

Agent de seguretat industrial	Activitat	Àmbits
Organismes de control	Inspeccions reglamentàries	Ascensors
Ídem	Ídem	Grues autopropulsades
Ídem	Ídem	Grues torre
Ídem	Ídem	Establiments amb risc d'accidents greus
Ídem	Ídem	Instal·lacions petrolíferes
Ídem	Ídem	Instal·lacions d'emmagatzematge de productes químics
Ídem	Ídem	Instal·lacions de protecció contra incendis en establiments industrials
Ídem	Ídem	Instal·lacions de protecció contra incendis
Ídem	Ídem	Instal·lacions frigorífiques
Ídem	Ídem	Equips de pressió
Ídem	Ídem	Instal·lacions tèrmiques en edificis
Ídem	Ídem	Instal·lacions elèctriques d'alta tensió
Ídem	Ídem	Línies d'alta tensió
Ídem	Ídem	Instal·lacions de combustibles gasosos
Ídem	Ídem	Instal·lacions elèctriques de baixa tensió
Ídem	Ídem	Transport

CVE-DOGC-A-23311086-2023

Empreses d'instal·lació, manteniment, reparació i operació d'instal·lacions i productes industrials	Instal·lació, manteniment, reparació i operació d'instal·lacions i productes industrials	Ascensors
Ídem	Ídem	Grues autopropulsades
Ídem	Ídem	Grues torre
Ídem	Ídem	Instal·lacions d'emmagatzematge de productes petrolífers
Ídem	Ídem	Instal·lacions de protecció contra incendis
Ídem	Ídem	Instal·lacions frigorífiques
Ídem	Ídem	Equips de pressió
Ídem	Ídem	Empresa carregadora i d'inspecció de botelles de respiració autònoma
Ídem	Ídem	Empresa carregadora de recipients de pressió transportable
Ídem	Ídem	Instal·lacions tèrmiques en edificis
Ídem	Ídem	Instal·lacions elèctriques d'alta tensió
Ídem	Ídem	Línies elèctriques d'alta tensió
Ídem	Ídem	Instal·lacions de combustibles gasosos
Ídem	Ídem	Instal·lacions elèctriques de baixa tensió
Entitats docents per a l'obtenció de competència en matèria de seguretat industrial	Formació	Grues autopropulsades
Ídem	Ídem	Grues torre
Ídem	Ídem	Instal·lacions de protecció contra incendis
Ídem	Ídem	Instal·lacions tèrmiques en edificis
Ídem	Ídem	Centres tècnics de tacògrafs
Ídem	Ídem	Inspecció d'estació d'ITV
Ídem	Ídem	Per a l'obtenció de certificats personals de manipulació de gasos fluorats
Organismes habilitats per a l'avaluació de la conformitat de determinats productes	Avaluació producte	-
Tallers de reparació de vehicles automòbils	Reparació de vehicles automòbils	-



CVE-DOGC-A-23311086-2023

Centre tècnic de tacògrafs	Execució material de les intervencions tècniques que cal fer sobre els tacògrafs	Tipus I: únicament per a la instal·lació o l'activació de tacògrafs digitals
Ídem	Ídem	Tipus II: per a la instal·lació, l'activació, la verificació i el primer calibratge de tacògrafs digitals
Ídem	Ídem	Tipus III: per a totes les intervencions tècniques que estableix l'article 2.2 del Reial decret 125/2017
Ídem	Ídem	Tipus IV: per a la reparació de tacògrafs analògics
Ídem	Ídem	Tipus V: per a la verificació, el calibratge o la parametrització i la inspecció o el control periòdic de tacògrafs
Entitats i tallers de dispositius de limitació de vehicles	Utilització, instal·lació i comprovació del funcionament dels dispositius de limitació de velocitat en determinades categories de vehicles	Únic
Laboratoris oficials per a la catalogació de vehicles històrics	Catalogació de vehicles històrics	Únic
Organisme de control metrològic	Control metrològic	Únic
Organisme autoritzat per a la verificació metrològica	Verificació metrològica	Únic
Persona fabricant, importadora, comercialitzadora, arrendadora o reparadora d'equips de mesura	Altres agents de metrologia	Únic
Laboratoris de contrastació d'objectes fabricats amb metalls preciosos	Contrastació d'objectes fabricats amb metalls preciosos	Únic
Persones importadores i fabricants d'objectes fabricats amb metalls preciosos	Altres agents relatius a objectes fabricats amb metalls preciosos	Únic
Empreses de manipulació de gasos fluorats	Manipulació de gasos fluorats	Segons la tipologia
Empreses subministradores d'aigua, gas i electricitat	Subministraments	Segons la tipologia
Persones titulars d'estacions d'inspecció tècnica de vehicles	Inspecció tècnica de vehicles	-

### 3.2. RASIC secció segona: persones professionals de la seguretat industrial

Àmbit reglamentari	Especialitat/categoria
<b>Persona:</b>	

CVE-DOGC-A-23311086-2023

Mantenidora d'ascensors	Única
Operadora de grues mòbils autopropulsades	A
Ídem	B
Estibadora portuària	Única
Operadora de grues torre	Única
Professional en instal·lacions d'emmagatzematge de productes petrolífers per al consum en instal·lació pròpia	Categoria 1
Ídem	Categoria 2
Ídem	Categoria 3
Professional en instal·lacions de protecció contra incendis	Sistema 1. Detecció i alarma
Ídem	Sistema 2. Abastiment d'aigua
Ídem	Sistema 3. Hidrants
Ídem	Sistema 4. Extintors
Ídem	Sistema 5. Boques d'incendis equipades
Ídem	Sistema 6. Columna seca
Ídem	Sistema 7. Extinció per ruixadors automàtics i aigua polvoritzada
Ídem	Sistema 8. Extinció per aigua nebulitzada
Ídem	Sistema 9. Extinció per escuma física
Ídem	Sistema 10. Extinció per pols
Ídem	Sistema 11. Extinció per agents extintors gasosos
Ídem	Sistema 12. Extintors per aerosols condensats
Ídem	Sistema 13. Control de fums i de calor
Ídem	Senyalització luminescent
Professional en instal·lacions frigorífiques	Única
Operadora industrial de caldera	Única
Professional en instal·lacions tèrmiques en edificis	Única
Ídem	Històric (ACS i CLIM)
Professional en instal·lacions elèctriques d'alta tensió	AT-01
Ídem	AT-02
Professional en línies d'alta tensió	LAT-01

CVE-DOGC-A-23311086-2023

Ídem	LAT-02
Professional en instal·lacions de combustibles gasosos	A
Ídem	B
Ídem	C
Professional en instal·lacions elèctriques de baixa tensió	Bàsica
Ídem	Especialista
Habilitada per la manipulació de gasos fluorats	Manipulació d'equips amb sistemes frigorífics de qualsevol recàrrega de refrigerants fluorats
Ídem	Manipulació d'equips amb sistemes frigorífics de qualsevol recàrrega
Ídem	Manipulació d'equips amb sistemes frigorífics de recàrrega de refrigerants inferior a 3 kg de refrigerants fluorats
Ídem	Manipulació de sistemes frigorífics de recàrrega inferior a 3 kg de refrigerants fluorats
Ídem	Manipulació de sistemes frigorífics que utilitzen refrigerants fluorats destinats a confort tèrmic
Ídem	Manipulació d'equips de protecció contra incendis que utilitzen gasos fluorats com a agents extintors
Ídem	Manipulació de dissolvents que continguin gasos fluorats i equips que els utilitzin
Ídem	Recuperació de SF-06 d'equips de commutació d'alta tensió
Professional dels centres tècnics de tacògrafs	Única

### 3.3 RASIC secció tercera: agents de la seguretat minera

<b>Agent de seguretat minera</b>
Activitats de recerca, aprofitament i benefici dels jaciments minerals i altres recursos geològics, sigui quin en sigui l'origen i l'estat físic, segons l'article 4, apartat 1.e), del Reial decret 559/2010, de 7 de maig, que aprova el Reglament del registre integral industrial
Empreses contractades per dur a terme les activitats descrites a l'apartat anterior
Entitats d'acreditació, organismes de control, laboratoris i altres agents en matèria de seguretat i qualitat industrial, segons l'article 4, apartat 2.b), del Reial decret 559/2010, de 7 de maig
Empreses consumidores d'explosius, segons l'article 119.5.b) del Reial decret 130/2017, de 24 de febrer, del Reglament d'explosius
Empreses executores de pous i sondatges relacionats amb la recerca i l'aprofitament d'aigües subterrànies a què es refereix el Reial decret 863/1985, de 2 d'abril, pel qual s'aprova el Reglament general de normes bàsiques de seguretat minera (RGNBSM)

Empreses dedicades a explotacions mineres i qualssevol altres especificades a l'article 1 del Reglament general de normes bàsiques de seguretat minera (RGNBSM)

## Annex 4

### Requisits específics de les entitats docents

#### 4.1 Persones formadores de les entitats docents

##### 4.1.1 Requisits generals de les persones formadores

Les entitats docents han de contractar les persones formadores necessàries per impartir correctament els cursos. Els requisits que han de complir aquestes persones han de garantir el domini de les tècniques i els coneixements relacionats amb la competència a la qual està associat el curs. S'estableixen en funció de la titulació o l'experiència professional en el camp de les competències relacionades amb el curs.

Les persones formadores han de complir, amb caràcter general i sense perjudici del que dictin els reglaments de seguretat industrial, els requisits següents referits al camp reglamentari i especialitat/categoria la docència de la qual es vulgui impartir.

##### a) Formació teòrica:

Disposar de la titulació universitària que sigui exigible per exercir com a persona tècnica responsable en qualsevol camp reglamentari de seguretat industrial, així com d'un any mínim d'experiència en tasques de formació, supervisió de projectes, direcció d'obra, inspecció, redacció de projectes o d'acompliment de tasques tècniques com a persona instal·ladora o responsable tècnica de l'agent.

O bé disposar de tres anys d'experiència documentada en l'acompliment de tasques tècniques com a persona instal·ladora o persona tècnica responsable de l'agent en el camp reglamentari.

##### b) Formació pràctica:

Disposar de la titulació universitària que sigui exigible per exercir com a persona tècnica responsable en qualsevol camp reglamentari de seguretat industrial, així com un any mínim d'experiència en l'acompliment de tasques tècniques com a persona operària qualificada o responsable tècnica de l'agent.

O bé disposar de tres anys d'experiència documentada en l'acompliment de tasques tècniques com a persona operària qualificada o responsable tècnica de l'agent en el camp reglamentari.

L'acreditació de l'experiència s'ha de fer mitjançant la presentació del certificat de vida laboral de la persona treballadora expedit per la Tresoreria General de la Seguretat Social o els contractes de treball o certificació de les empreses on s'hagi adquirit l'experiència laboral, on consti específicament la durada dels períodes de prestació del contracte, l'activitat duta a terme i l'interval de temps en el qual s'ha fet l'activitat. Les empreses en les quals els formadors hagin adquirit l'experiència requerida han d'estar inscrites en el RASIC en el camp reglamentari corresponent en els períodes al·legats.

##### 4.1.2 Funcions de les persones formadores

Cada curs que s'imparteixi ha de tenir assignat una persona formadora/tutora amb les funcions següents:

- a) Desenvolupar el pla d'acollida dels grups que conformen l'alumnat segons les característiques específiques de les accions formatives.
- b) Orientar i guiar l'alumnat en la realització d'activitats i l'ús dels materials per a l'adquisició de les capacitats dels diferents mòduls formatius.
- c) Fomentar la participació de l'alumnat; proposar i organitzar activitats de reflexió i debat individuals i en equip, amb les eines més apropiades, tot promovent els valors d'igualtat de tracte i no discriminació.
- d) Fer el seguiment i la valoració de les activitats dutes a terme per l'alumnat; resoldre dubtes i solucionar problemes, tot ajustant-se a la planificació establerta.
- e) Fer l'avaluació de l'alumnat, d'acord amb els criteris establerts; participar en l'organització i el desenvolupament de les proves d'avaluació i en les sessions d'avaluació i qualificació establertes a aquest

efecte.

f) Coordinar les tutories presencials/virtuals que, si s'escau, es facin.

g) Participar en totes aquelles activitats que impliquin la coordinació amb la resta de l'equip responsable de l'organització, la gestió i el desenvolupament de les accions formatives.

4.2 Requisits específics per a la formació teòrica en línia de les entitats docents.

Els criteris per a la formació teòrica en línia en matèria de seguretat industrial són:

a) La declaració responsable de l'entitat ha d'indicar si la formació es farà en la modalitat en línia o virtual per al camp reglamentari corresponent.

b) Únicament es pot fer en la modalitat en línia la part teòrica de la formació.

c) Encara que la modalitat de formació sigui en línia, l'examen ha de ser presencial, mentre no s'estableixin per ordre de l'òrgan competent en matèria de seguretat industrial les condicions que s'haurien de complir per poder fer els exàmens també en la modalitat en línia.

d) Les persones formadores o tutores en la modalitat en línia han de complir els mateixos requisits que per a la formació presencial i, addicionalment, han de disposar d'un certificat de nivell mitjà en les TIC d'acord amb el portal ACTIC o equivalent.

e) Per garantir el seguiment i la qualitat en la modalitat en línia, la planificació de l'acció formativa ha d'establir un mínim de dedicació de la persona formadora o tutora de 10 hores setmanals per cada 20 alumnes, incloses les activitats presencials requerides.

f) Les entitats docents han de disposar d'un projecte formatiu en el qual es detalli la planificació didàctica i de l'avaluació, la metodologia de l'aprenentatge i les tutories presencials, si s'escauen, així com el seguiment i els instruments d'avaluació.

g) Les entitats docents han de disposar d'una plataforma d'aprenentatge amb prou capacitat per gestionar i garantir la formació de l'alumnat, i permetre la interactivitat i el treball cooperatiu, així com la disponibilitat d'un servei tècnic de manteniment que ha de complir els requisits següents:

Eines de gestió de continguts, de comunicació, col·laboració i seguiment, així com integració d'eines d'administració i gestió per als processos d'inscripció i registre. Han de permetre la comprovació que cada alumne/a hagi fet les hores teòriques mínimes requerides.

Dispositius d'accés simultani per a totes les possibles persones usuàries, per garantir una amplada de banda de la plataforma que es mantingui uniforme en totes les etapes del curs.

La plataforma d'aprenentatge ha d'assegurar la disponibilitat d'accés les 24 hores del dia, cada dia de la setmana, i ha de tenir prou capacitat per gestionar i garantir la formació de l'alumnat i permetre la interactivitat i el treball cooperatiu, així com la disponibilitat d'un servei d'atenció a la persona usuària i de manteniment.

La plataforma d'aprenentatge ha de comptar amb un manual d'instruccions d'ús que pugui consultar-se en línia i que reculli les operacions bàsiques del seu funcionament perquè els alumnes i les persones formadores o tutores puguin seguir el procés d'aprenentatge a través de la plataforma. A l'efecte d'aquest punt, es considera que les entitats docents que imparteixen cursos en línia a través de la plataforma telemàtica del SOC/SEPE compleixen els requisits anteriors.

Per fer el seguiment i el control de les accions formatives, la plataforma virtual ha d'incloure el desenvolupament informàtic que permeti a l'òrgan competent en matèria de seguretat industrial o als Serveis Territorials corresponents obtenir de manera automàtica els informes que es determinin per aquest efecte. En particular, cal que disposi d'un nom de persona usuària per a l'òrgan competent en matèria de seguretat industrial i per a cadascun dels Serveis Territorials per accedir a la plataforma.

h) Les entitats docents han de disposar del material del curs complet que rebrà l'alumne/a i ha d'incloure els continguts que marca la normativa vigent. Els materials i els suports didàctics que configuren el curs complet han de:

Ajustar-se al que estableixen la programació didàctica i la planificació de l'avaluació de cada mòdul formatiu.

Disposar de:

Desenvolupament i disseny dels continguts en format multimèdia (utilitzant gràfics o imatges, animacions,

àudio, vídeo, simulacions, biblioteca), de manera que es mantingui una estructura i una funcionalitat homogènies.

Activitats d'aprenentatge que ha de dur a terme l'alumnat a través de la plataforma virtual, en què s'indiquin les eines que cal utilitzar per fer-les (fòrum, xat, biblioteca virtual, vídeos, correu electrònic).

Activitats d'aprenentatge que, si s'escau, han de fer en les tutories presencials, i s'han d'indicar els espais, les instal·lacions i els equipaments necessaris.

Activitats d'autoavaluació, que han d'estar integrades en cada mòdul i que han de permetre a l'alumnat conèixer el seu progrés.

Instruments d'avaluació que s'han d'utilitzar durant el procés d'aprenentatge i la prova d'avaluació final presencial del mòdul. Cada instrument s'ha d'acompanyar del seu corresponent sistema de correcció i puntuació.

El curs complet ha de disposar, a més, d'una guia per a l'alumne/a, amb tota la informació relativa al desenvolupament del curs, i d'una guia per a les persones formadores o tutores, que pugui ser utilitzada com a guia d'aprenentatge i avaluació de cada curs, amb les actuacions necessàries per a l'acompliment de les seves funcions.

i) Les entitats docents que facin formació en línia han de disposar d'un certificat del sistema de gestió de la qualitat d'aquesta formació en línia implantat i emès per una entitat de certificació acreditada, segons els procediments que estableix la normativa.

j) La comunicació dels cursos en la modalitat en línia ha de seguir els mateixos criteris que els establerts per als cursos presencials d'acord amb l'article 47 d'aquest Decret.

#### 4.3 Documentació de què ha de disposar la persona titular de l'entitat docent

Les declaracions responsables de les entitats docents en matèria de seguretat industrial que vulguin exercir la seva activitat a Catalunya s'han de presentar mitjançant el tràmit electrònic habilitat al portal web del Canal Empresa. La documentació de què ha de disposar el titular de l'entitat docent ha de ser la següent:

a) Identificació de l'entitat sol·licitant mitjançant les dades relatives a la seva raó social, forma jurídica, seu social i estructura de propietat. En cas que l'entitat ja estigui inscrita en el RASIC, s'ha d'especificar aquesta circumstància a la declaració responsable i s'ha de facilitar el número de registre.

b) Escripura de constitució de la societat o estatuts.

c) Relació de dependències on s'imparteix la formació teòrica, amb especificació de mitjans i plànols.

d) Relació de dependències on s'imparteix la formació pràctica, amb especificació de mitjans i plànols.

e) Relació de mitjans per dur a terme les proves de superació del curs.

f) Documents de contractes o convenis amb altres entitats per fer la formació, quan s'escaigui.

g) Descripció del programa formatiu del curs o cursos que s'imparteixin on s'especifiqui el tipus, l'especialitat, si s'escau, la distribució en el temps, el contingut que s'ha d'assolir per a cada unitat i el sistema d'avaluació.

h) Relació del personal formador i acreditació del compliment dels requisits exigits per fer la formació, d'acord amb l'apartat 4.1.1 d'aquest annex.

i) Certificat del sistema de gestió de la qualitat implantat en cas que sigui exigible a l'entitat per la normativa de seguretat industrial i a cadascuna de les entitats amb les quals s'estableixin contractes o convenis per impartir la formació, si s'escau.

j) En cas que l'entitat docent vulgui emprar la modalitat en línia per a la formació teòrica, justificació documental del compliment dels requisits de l'apartat 4.2 d'aquest annex, incloent-hi les claus d'accés a la plataforma d'aprenentatge per a l'òrgan competent en matèria de seguretat industrial i per als Serveis Territorials i una còpia del certificat de qualitat del sistema de gestió de la qualitat de la formació en línia.

k) Pòlissa de responsabilitat civil o de constitució de la garantia equivalent que cobreixi els danys a tercers derivats de la seva activitat en cas que sigui exigible.

#### 4.4 Requisits particulars de les entitats docents en matèria d'instal·lació i manteniment d'instal·lacions de protecció contra incendis

Les entitats docents en matèria d'instal·lació i manteniment d'instal·lacions de protecció contra incendis han de

CVE-DOGC-A-23311086-2023

complir els requisits de l'article 45 d'aquest Decret, els fixats als apartats 4.1-4.3 d'aquest annex i els següents:

- a) Indicar en la declaració responsable en quins sistemes de protecció contra incendis es realitza la formació. La documentació de la qual ha de disposar l'entitat ha d'incloure un dossier individualitzat de cadascun dels sistemes amb els continguts de les lletres d), e), f), g), h) i i) de l'apartat 4.3 d'aquest annex.
- b) Complir els requisits dels locals per a la formació teòrica de l'annex C de la guia tècnica d'aplicació que desenvolupa el Reial decret, quant a superfície i mitjans de les aules.
- c) Complir els requisits materials per a la realització de la formació pràctica de l'annex C de la guia tècnica d'aplicació que desenvolupa el Reial decret per a cadascun dels sistemes per als quals se sol·licita l'habilitació. Els recursos materials han de ser d'ús exclusiu de l'entitat o dels tercers amb qui s'hagi establert un contracte o conveni, si s'escau.
- d) Complir els requisits del temari i la durada de l'annex C de la guia tècnica d'aplicació que desenvolupa el Reial decret per a cadascun dels sistemes per als quals se sol·licita l'habilitació.
- e) Disposar d'un certificat del sistema de gestió de la qualitat implantat emès per una entitat de certificació acreditada, segons els procediments que estableix la normativa. L'abast del certificat corresponent ha d'incloure explícitament l'activitat de formació teòrica o pràctica en cadascun dels sistemes del Reial decret 513/2017 per als quals s'hagi de fer la formació. En el cas en el qual l'entitat realitzi també formació en línia, el certificat de gestió de la qualitat pot ser únic si considera ambdós aspectes.

## **Annex 5**

### **Dades mínimes que cal comunicar en cas d'incidents/accidents industrials**

(Vegeu la imatge al final del document)

[Annex 5.pdf](#)

(23.311.086)

DEPARTAMENT	Comunicat d'incident/accident	Pàg. 1 de 2
-------------	-------------------------------	-------------

Dades de la comunicació	
Origen de l'avís:	
Data (dd/mm/aaaa):	

Dades de la instal·lació o establiment afectat					
Persona titular:					
NIF:					
Adreça:					
Municipi:		Telèfon:		Adreça electrònica:	
Activitat:					
<input type="checkbox"/> Comercial					
<input type="checkbox"/> Turística					
<input type="checkbox"/> Residencial					
<input type="checkbox"/> Altres:					
Cap de seguretat o persona responsable:					
Telèfon:		Adreça electrònica:			
Empresa mantenedora (si escau):					
Telèfon:		Adreça electrònica:			

Dades de l'incident/accident	
Data (dd/mm/aaaa):	
Dia de la setmana:	
Festiu (SÍ/NO):	
Hora:	
Descripció de l'incident/accident:	
(Si cal, afegiu un full addicional.)	



DEPARTAMENT	Comunicat d'incident/accident	Pàg. 2 de 2
-------------	-------------------------------	-------------

Tipus d'incident/accident			
<input type="checkbox"/> Incendi	<input type="checkbox"/> Vessament (líquid)	<input type="checkbox"/> Fuita (gas)	Explosió <input type="checkbox"/> Física <input type="checkbox"/> Químic
<input type="checkbox"/> Runaway (reacció química)	Contaminació ambiental <input type="checkbox"/> D'aigües <input type="checkbox"/> Atmosfera <input type="checkbox"/> Del sòl <input type="checkbox"/> Vegetació		
<input type="checkbox"/> Accident elèctric	<input type="checkbox"/> Electrocutió	Accidents amb màquines o equips (inclou els ascensors)  <input type="checkbox"/> Caiguda de la cabina <input type="checkbox"/> Atrapament <input type="checkbox"/> Caiguda de persona	<input type="checkbox"/> Intoxicacions
<input type="checkbox"/> Altres			
Substàncies químiques implicades:			
Observacions (si heu marcat una casella "Altres"):			

Possibles causes de l'incident/accident			
<input type="checkbox"/> Errada humana	<input type="checkbox"/> Fallada del dispositiu de control	<input type="checkbox"/> Agent exterior	<input type="checkbox"/> Defecte de fabricació
<input type="checkbox"/> Fallada mecànica	<input type="checkbox"/> Corrosió	<input type="checkbox"/> Fallada elèctrica	<input type="checkbox"/> Altres
<input type="checkbox"/> Desconegut			
Observacions (si heu marcat una casella "Altres"):			

Conseqüències de l'incident/accident	
Estimació dels danys materials (euros):	
Àrea o distància màxima afectada (m <sup>2</sup> o m):	
Danys a persones	Nombre de persones mortes:
	Nombre de persones ferides greus:
	Nombre de persones ferits lleus:

Comptadors de gas/electricitat (si escau)	
Companyia subministradora:	
Lectura:	

Ajut exterior		
<input type="checkbox"/> Bombers	<input type="checkbox"/> Sanitat	<input type="checkbox"/> Protecció Civil
<input type="checkbox"/> Policia	<input type="checkbox"/> Guàrdia Civil	<input type="checkbox"/> Mossos d'Esquadra

Data i signatura de la comunicació	
Aquest informe té com a únic objectiu recollir dades amb finalitat informativa.	
Nom:	
Càrrec:	
Data (dd/mm/aaaa):	
Signatura:	